

3500095.1



Please read all instructions carefully before use and retain for future reference.

Veuillez lire attentivement ces instructions avant utilisation et conservez-les pour pouvoir les consulter à l'avenir.

Bitte lesen Sie die Anleitung sorgfältig und bewahren Sie sie als Referenz auf.

Leed todas las instrucciones detenidamente antes de usar y retened para futuras consultas.

Si prega di leggere attentamente tutte le istruzioni prima dell'uso e conservarle per una futura consultazione.

Lea todas las instrucciones detenidamente antes de usar y consérvelas para futuras consultas.



CAUTION Potential finger trap/pinchment points

ATTENTION Vous pourriez vous pincer/coincer les doigts

VORSICHT Finger einklemmen/quetschen möglich

PRECAUCIÓN Posibles puntos de captura de dedos

AVVERTENZA Potenziale pericolo di intrappolamento delle dita

PRECAUCIÓN Posibles puntos de captura de dedos



Erect at the correct angle.

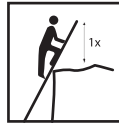
Érigez à l'angle correct.

Im richtigen Winkel aufrichten.

Eriger en el ángulo correcto.

Eretta all'angolo corretto.

Recto en el ángulo correcto.



Extend ladder 1m above landing point.
Prolonger l'échelle 1m au-dessus du point d'atterrissage.

Leiter 1m über dem Landepunkt ausfahren.

Extender la escalera 1m sobre el punto de aterrizaje.

Estendi la scala 1 m sopra il punto di atterraggio.

Extienda la escalera 1m por encima del punto de aterrizaje



Maximum Load of 150kg/330lbs.

Charge maximale de 150 kg / 330 lb.

Maximale Last von 150kg / 330lbs

Carga máxima de 150kg / 330lbs.

Carico massimo di 150 kg / 330 libbre

Carga máxima de 150kg/330lbs



Use correct way up.

Utilisez le bon sens.

Verwenden Sie den richtigen Weg nach oben.

Usa el camino correcto hacia arriba.

Usa il modo corretto.

Usa la forma correcta de subir.



Do not side step off the ladder.

Ne pas marcher sur l'échelle.

Steigen Sie nicht von der Leiter ab.

No se salga de la escalera.

Non scendere dalla scala.

No se salga de la escalera.



Ensure the ground is free from contaminants.
Assurez-vous que le sol est exempt de contaminants.
Stellen Sie sicher, dass der Boden frei von Verunreinigungen ist.
Asegúrese de que el suelo esté libre de contaminantes.
Assicurarsi che il terreno sia privo di contaminanti.
Asegúrese de que el suelo esté libre de contaminantes.



Erect on a level base.
Ériger sur une base de niveau.
Auf einer ebenen Basis aufstellen.
Erigir sobre una base nivelada.
Eretto su una base piana.
Recto sobre una base nivelada.



Do not overreach.
Ne pas trop atteindre.
Überschreiten Sie nicht.
No se extienda demasiado.
Non esagerare.
No se sobrealcance.



Erect on a firm base.
Ériger sur une base ferme.
Auf einem festen Untergrund aufstellen.
Erigir sobre una base firme.
Eretto su una base solida.
Recto sobre una base firme.

EN

WARNING! Failure to adhere to the warnings and instructions contained in this manual and on the product could result in serious or fatal injury.

INTENDED USE

This Ladder is designed and intended for domestic use, as a climbing aid in the home and garden and for hobbies.

This ladder is not a toy. Children should be supervised at all times to ensure they do not play with the ladder system.

Only use the ladder system as described in these instructions. Any other use is deemed improper and may result in damage to property, personal injury or even death.

BEFORE USE

Ensure that you are fit enough to use a ladder. Certain medical conditions (including pregnancy) or medication, alcohol or drug abuse could make ladder use unsafe. Check with your doctor before using the ladder.

Wear tight-fitting clothing, remove jewellery and tie long hair back when using the ladder.

Always wear suitable footwear when climbing a ladder; flat, dry, treaded, shoes with securely tied laces are considered appropriate footwear.

Ensure that the surface you will rest the ladder against is capable of supporting the combined weight of the ladder, operator and any carried objects.

Doors (but not fire doors or similar), windows and areas of entry/exit should be secured when using the ladder. All distractions should be reasonably avoided. Always set up the Step Ladder so that it is always freely accessible.

When transporting ladders on roof bars or in a truck, ensure they are suitably placed and secured to prevent damage.

Inspect the ladder upon delivery and before first use to confirm condition and operation of all parts. Use the checklist provided in the 'Before Use: Risk Assessment' section of this manual.

Visually check that the ladder is not damaged and is safe to use at the start of each working day when the ladder is to be used.

Remove any contamination from the ladder, such as wet paint, mud, oil or snow.

For professional users, regular periodic inspection is required.

Before using a ladder at work, a risk assessment should be carried out respecting the legislation in the country of use.

Ensure the ladder is suitable for the task. If unsure, contact a qualified person for guidance.

Do not use a damaged or otherwise unsuitable ladder.

POSITIONING AND ERECTING THE LADDER

Ensure the ladder is fully collapsed, all locks are secured, and the ladder is free from contaminants before moving to the area of work. Only erect and close in a safe work area. Do not move the ladder when erect.

Only position and use the ladder on an even, level and unmovable base.

When positioning the ladder, take into account risk of collision with the ladder e.g. from pedestrians, vehicles or doors. Secure doors (not fire exits) and windows where possible in the area.

Identify any electrical risks in the work area, such as overhead lines or other exposed electrical equipment. This ladder does not offer insulation or protection from electrical hazards.

The ladder shall be only be positioned flat on its feet, not the rungs or steps.

Never position or use the ladder on slippery surfaces (such as ice, shiny surfaces or significantly contaminated solid surfaces) unless additional effective measures

are taken to prevent the ladder slipping or ensuring contaminated surfaces are sufficiently clean. The ladder shall be erected at the correct position, such as the correct angle for a leaning ladder (angle of inclination approximately 1:4) with the rungs or treads level (e.g. 1m away from the base of a wall if extending to climb 4m up).

Always position the ladder against a flat, non-fragile surface and secure properly before use e.g. tied down or with the use of a suitable stability device.

Ensure the locking devices on each rung are fully secured before use.

Never attempt to move or reposition the ladder from above

USING THE LADDER

Do not exceed the maximum total load of 150kg/330lbs for this ladder.

Only allow one person to use the ladder at any time.

Ladders should only be used for light work of short duration.

Use non-conductive ladders for unavoidable live electrical work. This ladder is not suitable for live electrical work as it is conductive and offers no protection from electrical hazards.

Never erect or use the ladder upside down. The base should always sit firmly on the ground.

Do not use the ladder outside in adverse weather conditions, such as strong wind or rain.

Do not leave an extended ladder unattended.

Take precautions against children playing on the ladder. Do not place any tools or other objects on the rungs and do not hang anything on the ladder system.

Equipment carried while using a ladder should be light and easy to handle.

Face the ladder and keep a secure grip when ascending and descending.

Do not slide down the stiles of the ladder. Climb and descend with deliberate movements.

Always maintain 3 points of contact with the ladder at all times e.g. two feet on the same rung and a hand on the stiles. Use additional safety equipment if this is not possible.

Maintain a handhold whilst working from a ladder or take additional safety precautions if you cannot.

Do not overreach; always keep your belt buckle (navel) inside the stiles and both feet on the same step/rung throughout the task.

Avoid work that imposes a sideways load on standing ladders, such as side-on drilling through solid materials (e.g. brick or concrete).

Do not stand on the top four steps/rungs of a standing ladder with an extending ladder at the top.

Do not stand on the top three steps/rungs on the ladder; this can cause stability issues.

Do not stand on the top two steps/rungs of a standing ladder without a platform and hand/knee rail.

Do not use the ladder as a bridge.

Do not use standing ladders for access to another level. Leaning ladders used for access to a higher level should be extended at least 1m above the landing point

Do not step off a leaning ladder at a higher level without additional security, such as tying off or use of a suitable stability device.

Do not step off the side of the ladder.

Do not spend long periods on a ladder without regular breaks (tiredness is a risk).

Take care when closing the ladder to not catch any fingers, clothing or hair in the mechanisms. Close one rung at a time.

REPAIR, MAINTENANCE AND STORAGE

Fully collapse the ladder, closing all rungs, and secure before storage or handling.

Clean with a suitable proprietary household cleaner and a soft dry cloth. Dry all parts thoroughly before storing. Do not submerge your ladder in water or any liquid for any reason.

Store your ladder indoors in a dry environment away from other contaminants. Do not rest other objects on

the ladder. Only store the ladder when it is dry.

Do not subject your ladder system to humid or damp environments. These can damage the ladder.

Store the correct way up. The base should always sit on the ground.

Repairs and maintenance shall be carried out by a competent person with suitable replacement parts.

Unapproved third party spares are not recommended and will void your warranty.

FR

ATTENTION ! Ne pas respecter les avertissements et les instructions contenus dans ce mode d'emploi et sur le produit pourrait entraîner des blessures graves ou des accidents mortels.

UTILISATION PRÉVUE

L'Échelle a été conçue et prévue pour un usage domestique, en tant que support pour la maison, le jardin et les loisirs.

Cette Échelle n'est pas un jouet. Les enfants devraient toujours être surveillés pour vous assurer qu'ils ne jouent pas avec l'Échelle.

Utilisez l'Échelle uniquement de la manière décrite dans ce mode d'emploi. Tout autre utilisation est jugée inappropriée et pourrait mener à des dommages matériels, des blessures voire même un accident mortel.

AVANT UTILISATION

Assurez-vous que vous êtes en assez bonne santé pour utiliser une échelle. Certains états de santé (dont la grossesse) ou traitements médicaux, abus d'alcool ou de drogues pourraient rendre l'utilisation de l'échelle dangereuse. Vérifiez auprès de votre médecin avant d'utiliser l'échelle.

Portez des vêtements ajustés, retirez vos bijoux et attachez vos cheveux longs lorsque vous utilisez l'échelle.

Portez toujours des souliers appropriés lorsque vous grimpez à l'échelle : des chaussures plates, sèches, avec une semelle adéquate et des lacets attachés sont considérées comme des souliers appropriés.

Vérifiez que la surface contre laquelle vous poserez l'échelle peut soutenir le poids combiné de l'échelle, de l'utilisateur et de tout objet transporté.

Les portes (mais pas les portes coupe-feu ou similaires), les fenêtres et les zones d'entrée/sortie devraient être sécurisées lorsque vous utilisez l'échelle.

Toutes les distractions doivent être raisonnablement évitées. Installez toujours l'Échelle pour qu'elle soit facilement accessible.

Lorsque vous transportez des échelles sur des barres de toit ou dans un camion, assurez-vous qu'elles sont convenablement placées et fixées pour éviter tout dommage.

Inspectez l'échelle lors de la livraison et avant la première utilisation pour vous assurer qu'elle est en bonne condition et que toutes les pièces fonctionnent.

Utilisez la liste de contrôle fournie avant la Première utilisation : section Évaluation des risques de ce mode d'emploi.

Vérifiez visuellement que l'échelle n'est pas endommagée et qu'elle peut être utilisée sans danger au début de chaque journée de travail, lorsque vous utilisez l'échelle.

Retirez toute contamination de l'échelle, par exemple de la peinture humide, de la boue, de l'huile ou de la neige. Pour les utilisateurs professionnels, une inspection périodique régulière est requise.

Avant d'utiliser l'échelle au travail, réalisez une évaluation des risques respectant la législation du pays dans laquelle elle est utilisée.

Assurez-vous que l'échelle convient à la tâche. En cas de doute, contactez une personne qualifiée pour obtenir des conseils. N'utilisez pas une échelle endommagée ou

non-adaptée.

PLACER ET DRESSER L'ÉCHELLE

Vérifiez que l'échelle est totalement pliée, que tous les verrous sont fermés et que l'échelle est libre de tout polluant avant de la déplacer jusqu'à la zone de travail. Dressez et fermez dans une zone de travail sécurisée uniquement. Ne déplacez pas l'échelle lorsqu'elle est dressée.

Ne placez et n'utilisez l'échelle que sur une base plate, nivelée et fixe.

Lorsque vous placez l'échelle, tenez compte des risques de collision avec l'échelle, par exemple les piétons, les véhicules ou les portes. Lorsque cela est possible, verrouillez les portes (par les sorties de secours) et les portes de la zone.

Identifiez tout danger électrique dans la zone de travail, par exemple des lignes aériennes ou les autres équipements électriques exposés. L'échelle n'offre pas d'isolation ni de protection contre les dangers électriques. L'échelle doit être uniquement placée à plat, sur ses pieds, pas sur les barreaux ou les marches.

Ne placez et n'utilisez jamais l'échelle sur des surfaces glissantes (par exemple de la glace, des surfaces brillantes ou des surfaces solides très contaminées), sauf si des mesures efficaces supplémentaires sont prises pour prévenir tout glissement de l'échelle ou après vous être assuré que les surfaces polluées sont suffisamment propres.

L'échelle doit être dressée dans une position correcte, par exemple au bon angle pour une échelle inclinée (angle d'inclinaison d'environ 1:4) avec les barreaux ou les marches nivelées (c'est-à-dire à 1 m de la base d'un mur si vous l'étendez pour grimper jusqu'à 4 m). Placez toujours l'échelle contre une surface plane et pas fragile avant de la fixer correctement avant utilisation, c'est-à-dire en l'attachant ou en utilisant un appareil de stabilité adapté.

Assurez-vous que les appareils de verrouillage de chaque échelon sont bien fixés avant utilisation. N'essayez jamais de déplacer ou de repositionner l'échelle depuis le haut.

UTILISATION DE L'ÉCHELLE

Ne dépassez pas la charge totale maximum de 150 kg/330 lb pour cette échelle. À tout moment, seule une personne doit utiliser l'échelle.

Les échelles ne doivent être utilisées que pour des travaux légers de courte durée.

Utilisez des échelles non conductrices lors des travaux électriques sous tension inévitables. Cette échelle n'est pas adaptée aux travaux électriques sous tension, puisqu'elle est conductrice et n'offre aucune protection contre les dangers électriques.

Ne dressez jamais et n'utilisez jamais l'échelle à l'envers. La base devrait toujours être assise fermement sur le sol. N'utilisez pas l'échelle en extérieur lors de conditions climatiques défavorables, par exemple du vent fort ou beaucoup de pluie.

Ne laissez pas une échelle étendue sans surveillance. Attention à ne pas laisser les enfants jouer sur l'échelle. Ne placez aucun outil ni aucun autre objet sur les barreaux et ne pendez rien à l'échelle.

Les équipements transportés lorsque vous utilisez une échelle doivent être légers et faciles à manier. Faites face à l'échelle et conservez une prise solide lorsque vous montez ou descendez.

Ne glissez pas le long des échaliers de l'échelle.

Grimpez et descendez avec circonspection.

Conservez toujours 3 points de contact avec l'échelle, à tout moment, c'est-à-dire deux pieds sur le même barreau et une main sur l'échelier. Utilisez des équipements de sécurité supplémentaires si cela n'était pas possible. Gardez une main accrochée lorsque vous travaillez sur une échelle ou prenez des précautions de sécurité supplémentaires si vous ne le pouvez pas.

N'essayez pas d'atteindre un point trop éloigné ; conservez toujours votre boucle de ceinture

(nombri) à l'intérieur des barreaux et les deux pieds sur la même marche/barreau d'un bout à l'autre de la tâche. Évitez les travaux qui nécessitent une charge latérale sur des échelles dressées, par exemple percer de profil dans des matériaux solides (par exemple de la brique ou du ciment).

Ne vous tenez pas sur le quatrième barreau/marche d'une échelle debout lorsque vous étendez l'échelle au maximum.

Ne vous tenez pas sur le troisième barreau/marche de l'échelle ; ceci pourrait entraîner des problèmes de stabilité.

Ne vous tenez pas sur le deuxième barreau/marche d'une échelle debout sans une plateforme ou une rampe/barre d'appui.

N'utilisez pas l'échelle en tant que pont.

N'utilisez pas une échelle dressée pour accéder à un autre niveau.

Les échelles penchées utilisées pour accéder un autre niveau devraient être étendues au moins à 1 m au-dessus du point à atteindre

Ne descendez pas d'une échelle penchée jusqu'à un niveau supérieur sans sécurité supplémentaire, par exemple en l'accrochant ou en utilisant un appareil de stabilité adapté.

Ne descendez pas sur le côté de l'échelle.

Ne passez pas de longues périodes de temps sur une échelle sans prendre de pause régulière (la fatigue constitue un risque).

Lorsque vous fermez l'échelle, attention à ne pas vous pincer les doigts, à ne pas attraper vos vêtements ou vos cheveux dans les mécanismes. Fermez un barreau à la fois.

RÉPARATION, ENTRETIEN ET STOCKAGE

Pliez totalement l'échelle, fermez tous les barreaux et fixez-les avant de la stocker ou de la manipuler.

Nettoyez à l'aide d'un nettoyeur ménager adapté et une chiffon doux. Séchez minutieusement toutes les pièces avant de la ranger.

N'immergez pas votre échelle dans l'eau ni dans aucun autre liquide, pour n'importe quelle raison.

Rangez votre échelle en intérieur, dans un environnement sec, loin de tout polluant. Ne posez pas d'autres objets contre l'échelle. Rangez l'échelle uniquement lorsqu'elle est sèche.

Ne soumettez pas votre échelle à des environnements humides ou moites. Ils pourraient endommager l'échelle. Rangez la tête en haut. La base devrait toujours être assise sur le sol.

Des réparations et l'entretien peuvent être réalisés par une personne compétente, à l'aide de pièces de rechange adaptées. Des pièces de rechange de partie tierce non-approuvées ne sont pas recommandées et annuleront votre garantie.

DE

WARNING! Die Nichtbeachtung der Warnhinweise und Anweisungen in diesem Handbuch und auf dem Produkt kann zu schweren oder tödlichen Verletzungen führen.

NUTZUNGSZWECK

Die Trittleiter ist für den häuslichen Gebrauch, als Kletterhilfe im Haus und Garten und für Hobbys konzipiert und bestimmt.

Diese Leiter ist kein Spielzeug. Kinder sollten beaufsichtigt werden. Stellen Sie sicher, dass Kinder nicht mit der Leiter spielen.

Verwenden Sie die Leiter nur wie in dieser Anleitung beschrieben. Jede andere Nutzung gilt als unangemessen und kann zu Sachschäden, Verletzungen oder sogar zum Tod führen.

VOR DER NUTZUNG

Stellen Sie sicher, dass Sie fit genug sind, um eine Leiter zu verwenden. Bestimmte medizinische Bedingungen (einschließlich Schwangerschaft) oder Medikamente,

Alkohol- oder Drogenmissbrauch könnten die Nutzung der Leiter unsicher machen. Fragen Sie Ihren Arzt, bevor Sie die Leiter benutzen.

Tragen Sie eng anliegende Kleidung, entfernen Sie Schmuck und binden Sie langes Haar zurück, wenn Sie die Leiter verwenden.

Tragen Sie immer geeignetes Schuhwerk, wenn Sie auf eine Leiter klettern; Flache, trockene Schuhe mit Profil und fest gebundenen Schnürsenkeln sind geeignetes Schuhwerk.

Stellen Sie sicher, dass die Oberfläche, auf die Sie die Leiter stellen möchten, das Gewicht von Leiter, Benutzer und mitgeführten Objekten aushält.

Türen (aber nicht Feuertüren oder ähnliches), Fenster und Eingänge/Ausgänge sollten gesichert werden, wenn Sie die Leiter benutzen.

Sämtliche Ablenkungen sollten vermieden werden. Stellen Sie die Leiter immer so auf, dass sie frei zugänglich ist.

Stellen Sie beim Transport von Leitern auf Dachträgern oder in einem LKW sicher, dass diese auf geeignete Weise angebracht und gesichert sind, um Schäden zu vermeiden.

Prüfen Sie die Leiter bei der Lieferung und vor der ersten Nutzung, um den Zustand und die sichere Bedienung aller Teile sicherzustellen. Verwenden Sie dazu die Checkliste im Abschnitt Vor der Nutzung: Risikobewertung in dieser Anleitung.

Überprüfen Sie zu Beginn jedes Arbeitstags, an dem die Leiter verwendet werden soll, visuell, dass sie nicht beschädigt und sicher zu verwenden ist.

Entfernen Sie Schmutz von der Leiter (z. B. nasse Farbe, Matsch, Öl oder Schnee). Bei professioneller Nutzung ist eine regelmäßige Inspektion erforderlich.

Vor der Verwendung einer Leiter bei der Arbeit sollte eine Risikobewertung durchgeführt werden, die den Rechtsvorschriften des Landes entspricht, in dem das Produkt verwendet wird.

Stellen Sie sicher, dass die Leiter für die auszuführende Tätigkeit geeignet ist. Wenn Sie unsicher sind, wenden Sie sich bitte an einen geeigneten Fachmann. Verwenden Sie keine beschädigte oder anderweitig ungeeignete Leiter.

POSITIONIERUNG UND AUFSTELLUNG DER LEITER

Stellen Sie sicher, dass die Leiter vollständig eingeklappt ist, alle Schlösser gesichert sind und die Leiter frei von Verunreinigungen ist, bevor Sie in den Arbeitsbereich gehen. Richten Sie die Leiter nur in einem sicheren Arbeitsbereich auf, schließen Sie sie nur in einem solchen Bereich. Bewegen Sie die Leiter nicht, wenn sie aufgerichtet ist.

Positionieren und verwenden Sie die Leiter nur auf einer ebenen, geraden und unbeweglichen Fläche.

Berücksichtigen Sie beim Aufstellen der Leiter das Risiko einer Kollision mit z. B. Fußgängern, Fahrzeugen oder Türen. Sichern Sie wenn möglich Türen (nicht Notausgänge) und Fenster in diesem Bereich.

Identifizieren Sie elektrische Risiken im Arbeitsbereich (zum Beispiel Freileitungen oder andere sichtbare elektrische Ausstattung). Diese Leiter ist nicht isoliert oder vor elektrischen Gefahren geschützt.

Die Leiter darf nur flach auf ihre Füße gestellt werden. Stellen Sie sie nicht auf die Sprossen oder Stufen. Stellen Sie die Leiter niemals auf rutschige Untergründen (z. B. Eis, glänzende Oberflächen oder stark verschmutzte feste Oberflächen) auf und benutzen Sie sie nie auf solchen Untergründen, es sei denn, es werden zusätzliche wirksame Maßnahmen ergriffen, um ein Abrutschen der Leiter zu verhindern oder um eine ausreichende Sauberkeit verschmutzter Flächen sicherzustellen.

Die Leiter muss an der richtigen Stelle aufgestellt werden, z. B. im richtigen Winkel für eine Anlegeleiter (Neigungswinkel ca. 1: 4) mit Sprossen- oder Stufenhöhe (z. B. 1 m von der Wand entfernt, wenn sie bis zu 4 m hoch ist).

Stellen Sie die Leiter immer gegen eine flache, stabile Oberfläche und sichern Sie sie vor der Nutzung. Binden Sie sie zum Beispiel fest oder verwenden Sie ein geeig-

netes Sicherheitsgerät.

Stellen Sie vor der Nutzung sicher, dass die Verschlussvorrichtungen an jeder Sprosse gesichert sind. Versuchen Sie nie, die Leiter von oben zu bewegen oder umzustellen.

VERWENDUNG DER LEITER

Überschreiten Sie nicht die maximale Gesamtlast von 150kg / 330lbs für diese Leiter. Nur eine Person darf die Leiter benutzen.

Leitern sollten nur für leichte Arbeiten von kurzer Dauer verwendet werden.

Verwenden Sie für unvermeidbare elektrische Arbeiten nichtleitende Leitern. Diese Leiter ist für elektrische Arbeiten nicht geeignet, da sie leitend ist und keinen Schutz vor elektrischen Gefahren bietet.

Stellen Sie die Leiter niemals kopfüber auf, nutzen Sie sie nicht kopfüber. Die Basis sollte immer fest auf dem Boden sitzen. Verwenden Sie die Leiter nicht im Freien bei ungünstigen Wetterverhältnissen wie starkem Wind oder Regen.

Lassen Sie eine aufgebaute Leiter niemals unbeaufsichtigt.

Triffen Sie Vorsichtsmaßnahmen, damit Kinder nicht auf der Leiter spielen.

Legen Sie keine Werkzeuge oder andere Dinge auf die Sprossen und hängen Sie nichts an die Leiter.

Ausrüstung, die Sie während der Nutzung einer Leiter tragen, sollte leicht und einfach zu bedienen sein. Stellen Sie sich der Leiter gegenüber und halten Sie sie beim Auf- und Absteigen sicher fest.

Rutschen Sie nicht an den Schienen der Leiter hinunter. Klettern Sie mit bewussten Bewegungen auf die Leiter hinauf oder von der Leiter herunter.

Behalten Sie immer 3 Berührungspunkte mit der Leiter, z. B. zwei Füße auf der gleichen Sprosse und eine Hand auf den Schienen. Sollte dies nicht möglich sein, verwenden Sie bitte zusätzliche Sicherheitsausrüstung.

Halten Sie sich beim Arbeiten auf einer Leiter mit einer Hand fest oder ergreifen Sie zusätzliche Sicherheitsvorkehrungen, wenn dies nicht möglich ist.

Übernehmen Sie sich nicht; Halten Sie während der auszuführenden Aufgabe Ihre Gürtelschalle (Bauchnabel) immer innerhalb der Schienen und beide Füße auf der gleichen Stufe / Sprosse.

Vermeiden Sie Arbeiten, bei denen Leitern seitlich belastet werden, z. B. seitliches Bohren durch feste Materialien (z. B. Ziegel oder Beton).

Stehen Sie nicht auf die oberen vier Stufen/Sprossen einer Stehleiter mit einem oben verlängerten Leiter.

Stehen Sie nicht auf die oberen drei Stufen/Sprossen der Leiter. Dies kann zu Problemen mit der Stabilität führen.

Stehen Sie nicht auf die oberen zwei Stufen/Sprossen einer Stehleiter ohne Plattform und Hand-/Knielauf.

Verwenden Sie die Leiter nicht als Brücke.

Verwenden Sie Stehleitern nicht, um auf höhere Stufen zu gelangen.

Angelehnte Leitern, die für den Zugang zu einer höheren Ebene verwendet werden, sollten mindestens 1 m über dem Landepunkt ausgefahren werden.

Klettern Sie nicht ohne zusätzliche Sicherheit (wie ein Sicherheitsseil oder die Verwendung eines Stabilitätsgeräts) auf einer höheren Ebene der Leiter ab.

Klettern Sie nicht seitlich von der Leiter ab.

Bleiben Sie nicht lange ohne regelmäßige Pausen auf einer Leiter (Müdigkeit ist ein Risiko).

Seien Sie vorsichtig, wenn Sie die Leiter zusammenklappen. Klemmen Sie keine Finger, Kleidung oder Haare im Mechanismus ein. Schließen Sie eine Sprosse nach der anderen.

REPARATUR, WARTUNG UND AUFBEWAHRUNG

Klappen Sie die Leiter ganz zusammen. Schließen Sie alle Sprossen und sichern Sie sie, bevor Sie die Leiter aufräumen oder tragen.

Reinigen Sie sie mit einem geeigneten Haushaltsreiniger und einem weichen trockenen Tuch. Trocknen Sie vor der Lagerung alle Teile gründlich ab.

Tauchen Sie Ihre Leiter niemals in Wasser oder andere

Flüssigkeiten.
Bewahren Sie Ihre Leiter im Innenbereich in einer trockenen Umgebung und fern von anderen Verunreinigungen auf. Stellen Sie keine anderen Dinge auf die Leiter.
Verstauen Sie die Leiter nur, wenn sie trocken ist.
Setzen Sie Ihr Leitersystem keiner Feuchtigkeit aus.
Diese kann Ihre Leiter beschädigen.
Lagern Sie sie richtig herum. Die Basis sollte immer auf dem Boden stehen.
Reparaturen und Wartungsarbeiten müssen von einer sachkundigen Person mit geeigneten Ersatzteilen durchgeführt werden. Nicht freigegebene Ersatzteile von Drittanbietern werden nicht empfohlen und machen die Garantie ungültig.

ES

ADVERTENCIA El incumplimiento de las advertencias e instrucciones contenidas en este manual y en el producto podría ocasionar lesiones graves o fatales.

USO PREVISTO

La escalera de mano está diseñada para uso doméstico, como ayuda para escalar en el hogar y el jardín y para pasatiempos.

Esta escalera no es un juguete. Los niños deben ser supervisados en todo momento para asegurarse de que no jueguen con el sistema de escalera.

Solo use el sistema de escalera como se describe en estas instrucciones. Cualquier otro uso se considera inapropiado y puede ocasionar daños a la propiedad, lesiones personales o incluso la muerte.

ANTES DEL USO

Asegúrese de estar en forma para usar una escalera. Ciertas condiciones médicas (incluido el embarazo) o abuso de medicamentos, alcohol o drogas pueden hacer que el uso de escaleras no sea seguro. Consulte con su médico antes de usar la escalera.

Use ropa ajustada, quítese joyas y ate el pelo largo hacia atrás cuando use la escalera.

Siempre use calzado adecuado cuando suba una escalera; Los zapatos planos, secos, con punta, con cordones atados de forma segura se consideran calzado apropiado.

Asegúrese de que la superficie sobre la que apoyará la escalera sea capaz de soportar el peso combinado de la escalera, el operador y cualquier objeto transportado. Las puertas (pero no las puertas cortafuegos o similares), las ventanas y las áreas de entrada / salida deben asegurarse al usar la escalera.

Todas las distracciones deben ser razonablemente evitadas. Configure siempre la Escalera para que esté siempre accesible libremente.

Al transportar escaleras en barras de techo o en un camión, asegúrese de que estén colocadas y aseguradas adecuadamente para evitar daños.

Inspeccione la escalera al momento de la entrega y antes del primer uso para confirmar la condición y el funcionamiento de todas las piezas. Use la lista de verificación proporcionada en la sección Antes de usar: evaluación de riesgos de este manual.

Verifique visualmente que la escalera no esté dañada y que sea segura de usar al comienzo de cada día de trabajo cuando se utilizará la escalera.

Elimine cualquier contaminación de la escalera, como pintura húmeda, barro, aceite o nieve. Para usuarios profesionales, se requiere una inspección periódica.

Antes de utilizar una escalera en el trabajo, se debe realizar una evaluación de riesgos respetando la legislación del país de uso.

Asegúrese de que la escalera sea adecuada para la tarea. Si no está seguro, comuníquese con una persona calificada para recibir orientación. No use una escalera dañada o inadecuada.

POSICIONAR Y LEVANTAR LA ESCALERA

Asegúrese de que la escalera esté completamente colapsada, que todos los seguros estén asegurados y que la escalera esté libre de contaminantes antes de trasladarse al área de trabajo.

Solo levante y cierre en un área de trabajo segura. No mueva la escalera cuando esté erecta.

Solo coloque y use la escalera sobre una base pareja, nivelada e inamovible.

Al colocar la escalera, tenga en cuenta el riesgo de colisión con la escalera, p. de peatones, vehículos p puertas. Asegure las puertas (no las salidas de emergencia) y las ventanas donde sea posible en el área. Identifique cualquier riesgo eléctrico en el área de trabajo, como líneas aéreas u otro equipo eléctrico expuesto. Esta escalera no ofrece aislamiento ni protección contra riesgos eléctricos.

La escalera solo debe colocarse plana sobre sus pies, no sobre peldaños o escalones.

Nunca coloque ni use la escalera en superficies resbaladizas (comohielo, superficies brillantes o superficies sólidas muy contaminadas) a menos que se tomen medidas efectivas adicionales para evitar que la escalera se resbale o para garantizar que las superficies contaminadas estén lo suficientemente limpias.

La escalera se debe colocar en la posición correcta, como el ángulo correcto para una escalera inclinada (ángulo de inclinación de aproximadamente 1: 4) con el nivel de peldaños o peldaños (por ejemplo, 1 m de la base de una pared si se extiende para subir 4 m)

Siempre coloque la escalera sobre una superficie plana y no frágil y asegúrela adecuadamente antes de usarla, p. atados o con el uso de un dispositivo de estabilidad adecuado.

Asegúrese de que los dispositivos de bloqueo en cada escalón estén completamente asegurados antes de su uso. Nunca intente mover o reposicionar la escalera desde arriba.

USO DE LA ESCALERA

No exceda la carga total máxima de 150 kg / 330 lb para esta escalera. Solo permita que una persona use la escalera.

Las escaleras solo deben usarse para trabajos ligeros de corta duración.

Use escaleras no conductoras para trabajos eléctricos en vivo inevitables. Esta escalera no es adecuada para trabajos eléctricos en vivo ya que es conductora y no ofrece protección contra riesgos eléctricos.

Nunca levante ni use la escalera al revés. La base siempre debe estar firmemente apoyada en el suelo. No use la escalera afuera en condiciones climáticas adversas, como viento fuerte o lluvia.

No deje desatendida una escalera extendida.

Tome precauciones contra los niños que juegan en la escalera.

No coloque ninguna herramienta u otros objetos en los peldaños y no cuelgue nada en el sistema de escalera. El equipo transportado durante el uso de una escalera debe ser ligero y fácil de manejar. Mire hacia la escalera y mantenga un agarre seguro al ascender y descender. No se deslice por los montantes de la escalera. Subir y descender con movimientos deliberados.

Mantenga siempre 3 puntos de contacto con la escalera en todo momento, p. dos pies en el mismo peldaño y una mano en los montantes. Use equipo de seguridad adicional si esto no es posible.

Mantenga un asidero mientras trabaja desde una escalera o tome precauciones de seguridad adicionales si no puede.

No se exceda; mantenga siempre la hebilla de su cinturón (ombigo) dentro de los montantes y ambos pies en el mismo escalón / escalón durante toda la tarea. Evite el trabajo que impone una carga lateral en las escaleras de pie, como la perforación lateral a través de materiales sólidos (por ejemplo, ladrillo u hormigón). No se pare sobre los cuatro peldaños / peldaños superiores de una escalera de pie con una escalera que se extiende en la parte superior.

No se pare en los tres peldaños / escalones superiores de la escalera; esto puede causar problemas de estabilidad.

No se pare en los dos peldaños / peldaños superiores de una escalera de mano sin una plataforma y una barandilla de mano / rodilla.

No use la escalera como un puente.

No use escaleras de pie para acceder a otro nivel.

Las escaleras inclinadas utilizadas para acceder a un nivel superior deberían extenderse al menos 1 metro por encima del punto de aterrizaje

No baje de una escalera inclinada a un nivel más alto sin seguridad adicional, como atar o usar un dispositivo de estabilidad adecuado.

No te bajes del lado de la escalera.

No pase largas temporadas en una escalera sin pausas regulares (el cansancio es un riesgo).

Tenga cuidado al cerrar la escalera para no atrapar ningún dedo, ropa o cabello en los mecanismos. Cierre un escalón a la vez.

REPARACION, MANTENIMIENTO Y ALMACENAMIENTO

Plegar por completo la escalera, cerrar todos los peldaños y asegurarla antes de su almacenamiento o manipulación.

Limpie con un limpiador doméstico apropiado y un paño suave y seco. Seque todas las piezas a fondo antes de guardarlas.

No sumerja su escalera en agua o cualquier líquido por ningún motivo.

Almacene su escalera en el interior en un ambiente seco lejos de otros contaminantes. No apoye otros objetos en la escalera. Solo guarde la escalera cuando esté seca. No someta su sistema de escaleras a ambientes húmedos o húmedos. Estos pueden dañar la escalera.

Almacene el camino correcto hacia arriba. La base siempre debe sentarse en el suelo.

Las reparaciones y el mantenimiento deben ser realizadas por una persona competente con piezas de repuestos adecuadas. Los repuestos no aprobados de terceros no son recomendados y anularán su garantía.

IT

ATTENZIONE! Il mancato rispetto delle avvertenze e istruzioni contenute nel presente manuale e sul prodotto potrebbero comportare gravi lesioni, se non mortali.

USO PREVISTO

La Scaletta è destinata esclusivamente a un uso domestico, come aiuto per casa o giardino e per gli hobby. Questa scala non è un giocattolo. I bambini devono sempre essere supervisionati per garantire che non giochino con la scala.

Utilizzare la scala solo come indicato nelle presenti istruzioni. Qualsiasi altro uso è considerato improprio e può comportare danni a cose, persone o essere fatale.

PRIMA DELL'USO

Accertarsi di essere nella condizione per poter utilizzare una scala. Alcune condizioni mediche (gravidanza inclusa) o in caso di assunzione di farmaci,

alcol o droghe, l'uso della scala potrebbe non essere sicuro. Consultare un medico prima di utilizzare la scala. Indossare vestiti stretti, rimuovere i gioielli e legare i capelli quando si utilizza la scala.

Indossare sempre scarpe idonee per salire sulla scala; scarpe piatte e asciutte con lacci sono considerate idonee.

Accertarsi che la superficie cui si appoggia la scala sia in grado di supportare il peso della scala, dell'operatore e di qualsiasi oggetto trasportato.

Le porte (ma non le porte antincendio o simili), finestre e aree di ingresso/uscita devono essere fissate quando si utilizza la scala.

Qualsiasi distrazione deve essere ragionevolmente

evitata. Mettere sempre la Scaletta in modo da essere facilmente accessibile.

Quando si trasportano le scale su barre portapacchi o in un furgone, accertarsi di posizionarle adeguatamente e fissarle per evitare danni.

Controllare la scala alla consegna e prima del primo utilizzo verificare la condizione e il funzionamento di tutte le parti. Usare l'elenco fornito nella sezione "Prima dell'uso: Valutazione dei rischi" del presente manuale.

Controllare visivamente che la scala non sia danneggiata e che sia sicura da utilizzare all'inizio di ogni giornata di lavoro in cui bisogna utilizzare la scala.

Rimuovere qualsiasi contaminazione dalla scala come vernice fresca, fango, olio o neve.

Per utenti professionali, è necessario una specifica ispezione regolare.

Prima di utilizzare la scala a lavoro, deve essere eseguita una Valutazione dei rischi nel rispetto delle leggi del paese d'uso.

Accertarsi che la scala sia adatta per l'attività da svolgere. In caso di dubbi, contattare del personale qualificato.

Non utilizzare una scala danneggiata o comunque non idonea.

POSIZIONAMENTO E INNALZAMENTO DELLA SCALA

Accertarsi che la scala sia completamente chiusa, che tutti i blocchi siano sistemati e che la scala sia priva di contaminanti prima di spostarla nell'area di lavoro. Innalzare e chiudere solo in un'area di lavoro sicura. Non spostare la scala quando è aperta.

Posizionare e usare la scala solo su una base piatta, a livello e non mobile.

Quando si posiziona la scala, considerare i rischi di collisione con la scala, ad esempio con i passanti, veicoli o porte. Dove è possibile, fissare le porte (non le porte antincendio) e le finestre.

Individuare qualsiasi rischio elettrico nell'area di lavoro, come linee elettriche aeree o attrezzatura elettrica esposta. Questa scala non offre isolamento o protezione dai pericoli elettrici.

La scala deve essere posizionata solo sui suoi piedini, e non su pioli o gradini.

Non posizionare o utilizzare mai la scala su superfici scivolose (come ghiaccio, superfici lucide o superfici solide notevolmente contaminate) a meno che non si prendono ulteriori misure per evitare lo slittamento della scala o per garantire che le superfici contaminate siano sufficientemente pulite.

La scala deve essere innalzata alla posizione giusta, come un angolo corretto per appoggiare la scala (angolo di inclinazione di circa 1:4) con i gradini (ad es. 1m lontano dalla base di un muro se si allunga fino a 4m).

Posizionare sempre la scala contro una superficie piatta, non fragile e adeguatamente sicura prima dell'uso ad es. legata o con l'uso di un idoneo dispositivo di stabilità.

Accertarsi che i dispositivi di blocco su ogni gradino sia completamente sicuro prima dell'uso.

Non tentare mai di spostare o riposizionare la scala dall'alto.

USO DELLA SCALA

Non superare la capacità di carico massima di 150kg per questo Sgabello.

Consentire solo l'uso di una persona alla volta su questa scala.

Le scale devono essere utilizzate solo per lavori leggeri di breve durata.

Usare scale non conduttive per lavori elettrici live inevitabili. Questa scala non è adatta per lavori elettrici live poiché è conduttiva e non offre protezione dalle scosse elettriche.

Non innalzare mai o usare la scala capovolta. La base deve sempre essere saldamente appoggiata al suolo.

Non utilizzare la scala fuori, in condizioni meteo avverse, come forte vento o pioggia.

Non lasciare la scala aperta incustodita.

Prestare attenzione affinché i bambini non giochino con la scala.

Non posizionare alcun attrezzo o altro oggetto sui gradini e non appendere nulla sulla scala. L'attrezzatura che si trasporta durante l'uso della scala deve essere leggera e facile da manovrare.

Mettersi davanti allo scala e mantenersi in modo sicuro mentre si sale e si scende.

Non scivolare lungo i lati della scala. Salire e scendere con movimenti ponderati.

Avere sempre 3 punti di contatto con la scala in qualsiasi momento, ad es. due piedi sullo stesso gradino e una mano sul lato. Se ciò non è possibile, usare ulteriori sistemi di sicurezza.

Mantenere un appiglio mentre si lavora da una scala o, se non è possibile, prendere ulteriori precauzioni per la sicurezza.

Non strafare, mantenere sempre la fibbia della cintura all'interno degli scalini ed entrambi i piedi sullo stesso gradino durante l'attività.

Evitare lavori che impongono un carico laterale stando sulla scala, come forature laterali su materiali solidi (come mattoni o cemento).

Non stare su quattro gradini di una scala con una scala vicino di prolunga sulla parte superiore.

Non stare su tre gradini di una scala; ciò può causare problemi di stabilità.

Non stare su due gradini di una scala senza una piattaforma e corrimano.

Non usare la scala come ponte.

Non usare scale vicine per passare al livello successivo.

Non fare un passo in avanti su una scala inclinata a un livello più alto senza ulteriore sicurezza, come cinghie o uso di dispositivi di stabilità idonei.

Non fare un passo in avanti al lato della scala.

Non stare molto tempo su una scala senza delle pause regolari (la stanchezza è un rischio). Attenzione a non schiacciarsi le dita, impigliare i vestiti o i capelli nei meccanismi quando si chiude la scala. Chiudere un gradino alla volta.

RIPARAZIONE, MANUTENZIONE E CONSERVAZIONE

Chiudere completamente la scala, chiudendo i gradini, e fissare prima di conservare o manovrare.

Pulire con un detergente idoneo e un panno morbido asciutto. Asciugare bene tutte le parti prima di conservare.

Non immergere la scala in acqua o in qualsiasi altro liquido per nessun motivo.

Conservare la scala all'interno in un ambiente asciutto, lontano da altri contaminanti. Non riporre altri oggetti sulla scala. Conservare la scala solo se è asciutta.

Non sottoporre la scala all'umidità o ad ambienti umidi. Questo può danneggiare la scala. Conservare in modo corretto. La base deve sempre essere appoggiata al suolo.

Le riparazioni e manutenzioni devono essere eseguite da personale competente con ricambi idonei. Ricambi non approvati non sono raccomandati e invalideranno la garanzia.

LAT ES

¡ADVERTENCIA! El incumplimiento de las advertencias e instrucciones contenidas en este manual y en el producto puede provocar lesiones graves o fatales.

USO PREVISTO

Esta escalera está prevista y diseñada para uso doméstico, como ayuda para escalar en el hogar, el jardín y para pasatiempos.

Esta escalera no es un juguete. Los niños deben ser supervisados en todo momento para asegurarse de que no jueguen con el sistema de escalera.

Solo use el sistema de escalera como se describe en estas instrucciones. Cualquier otro uso se considera inadecuado y puede causar daños a la propiedad, lesiones personales o incluso la muerte.

ANTES DE SU USO

Asegúrese de estar lo suficientemente en forma para usar una escalera. Ciertas condiciones médicas (incluido el embarazo) o medicamentos, alcohol o abuso de drogas podrían hacer que el uso de escaleras no sea seguro. Consulte con su médico antes de usar la escalera.

Use ropa ajustada, quítese las joyas y ate el cabello largo hacia atrás cuando use la escalera.

Siempre use calzado adecuado al subir una escalera; Los zapatos planos, secos, atados, con cordones bien ajustados se consideran como calzado adecuado.

Asegúrese de que la superficie contra la que apoyará la escalera sea capaz de soportar el peso combinado de la escalera, el operador y cualquier objeto transportado. Las puertas (pero no las puertas contra incendios o similares), las ventanas y las áreas de entrada / salida deben asegurarse al usar la escalera.

Todas las distracciones deben ser evitadas razonablemente. Configure siempre la escalera de mano para que siempre esté accesible.

Al transportar escaleras en barras de techo o en un camión, asegúrese de que estén colocadas y aseguradas adecuadamente para evitar daños.

Inspeccione la escalera en el momento de la entrega y antes del primer uso para confirmar el estado y el funcionamiento de todas las piezas. Use la lista de verificación provista en la sección "Antes de Usar: Evaluación de riesgos" de este manual.

Compruebe visualmente que la escalera no esté dañada y que sea segura para usar al comienzo de cada día laboral cuando se vaya a usar la escalera.

Elimine cualquier contaminación de la escalera, como pintura húmeda, barro, aceite o nieve.

Para usuarios profesionales, se requiere una inspección periódica.

Antes de utilizar una escalera en el trabajo, se debe realizar una evaluación de riesgos respetando la legislación en el país de uso.

Asegúrese de que la escalera sea adecuada para la tarea. Si no está seguro, póngase en contacto con una persona calificada para obtener orientación.

No utilice una escalera dañada o inadecuada.

POSICIONAMIENTO Y ELEVACION DE LA ESCALERA

LA ESCALERA

Asegúrese de que la escalera esté completamente colapsada, que todos los seguros estén asegurados y que la escalera esté libre de contaminantes antes de moverse al área de trabajo. Solo erigir y cerrar en un área de trabajo segura. No mueva la escalera cuando esté erecta.

Solo coloque y use la escalera en una base uniforme, nivelada e inamovible.

Al colocar la escalera, tenga en cuenta el riesgo de colisión con la escalera, p. Ej. De peatones, vehículos o puertas. Asegure puertas (no salidas de incendios) y ventanas donde sea posible en el área.

Identifique cualquier riesgo eléctrico en el área de trabajo, como líneas aéreas u otros equipos eléctricos expuestos. Esta escalera no ofrece aislamiento ni protección contra riesgos eléctricos.

La escalera solo debe colocarse plana sobre sus pies, no los peldaños.

Nunca coloque ni use la escalera en superficies resbaladizas (como hielo, superficies brillantes o superficies sólidas significativamente contaminadas) a menos que se tomen medidas efectivas adicionales para evitar que la escalera se resbale o asegurar que las superficies contaminadas estén lo suficientemente limpias.

La escalera debe erigirse en la posición correcta, como el ángulo correcto para una escalera inclinada (ángulo de inclinación de aproximadamente 1: 4) con el nivel de peldaños (por ejemplo, a 1m de la base de una pared si se extiende para subir 4m).

Coloque siempre la escalera contra una superficie plana y no frágil y asegúrela adecuadamente antes de usar, por ejemplo, atado o con el uso de un dispositivo de estabilidad adecuado.

Asegúrese de que los dispositivos de bloqueo en cada peldaño estén completamente asegurados antes de usarlos.

Nunca intente mover o reposicionar la escalera desde arriba.

USO DE LA ESCALERA

No exceda la carga máxima total de 150kg / 330lb para esta escalera.

Solo permita que una persona use la escalera en cualquier momento.

Las escaleras solo deben usarse para trabajos livianos de corta duración.

Utilice escaleras no conductoras para el trabajo eléctrico en vivo inevitable. Esta escalera no es adecuada para trabajos eléctricos en vivo, ya que es conductora y no ofrece protección contra riesgos eléctricos.

Nunca erigir o usar la escalera boca abajo. La base siempre debe estar firmemente asentada en el suelo.

No use la escalera en el exterior en condiciones climáticas adversas, como viento fuerte o lluvia.

No deje una escalera extendida desatendida.

Tomar precauciones contra los niños que jueguen en la escalera.

No coloque herramientas u otros objetos en los peldaños y no cuelgue nada en el sistema de escalera.

El equipo transportado mientras usa una escalera debe ser ligero y fácil de manejar.

Mire hacia la escalera y mantenga un agarre seguro al ascender y descender.

No deslice hacia abajo los montantes de la escalera.

Suba y descienda con movimientos deliberados.

Mantenga siempre 3 puntos de contacto con la escalera en todo momento, por ejemplo, dos pies en el mismo peldaño y una mano en los montantes. Use equipo de seguridad adicional si esto no es posible.

Mantenga una agarradera mientras trabaja desde una escalera o tome precauciones de seguridad adicionales si no puede.

No se exceda; siempre mantenga la hebilla de su cinturón (omblijo) dentro de los montantes y ambos pies en el mismo peldaño / escalón a lo largo de la tarea.

Evite el trabajo que impone una carga lateral en escaleras de pie, como la perforación lateral a través de materiales sólidos (por ejemplo, ladrillo u hormigón).

No se pare en los cuatro peldaños / escalones superiores de una escalera vertical con una escalera de extensión en la parte superior.

No se pare en los tres escalones / peldaños superiores de la escalera; Esto puede causar problemas de estabilidad.

No se pare en los dos peldaños / escalones superiores de una escalera de pie sin una plataforma y una baranda de mano / rodilla.

No utilice la escalera como puente.

No utilice escaleras de pie para acceder a otro nivel.

Las escaleras inclinadas utilizadas para acceder a un nivel superior deben extenderse al menos 1m por encima del punto de aterrizaje.

No se baje de una escalera inclinada en un nivel superior sin seguridad adicional, como atar o usar un dispositivo de estabilidad adecuado.

No se baje del lado lateral de la escalera.

No pase largos períodos en una escalera sin descansos regulares (el cansancio es un riesgo).

Tenga cuidado al cerrar la escalera para no atrapar los dedos, la ropa o el cabello en los mecanismos. Cerrar un peldaño a la vez.

REPARACION, MANTENIMIENTO Y ALMACENAMIENTO

Contraiga completamente la escalera, cierre todos los peldaños y asegúrela antes de guardarla o manipularla. Limpie con un limpiador doméstico adecuado y un paño suave y seco. Seque bien todas las piezas antes de guardarlas.

No sumerja su escalera en agua ni en ningún líquido por ningún motivo.

Guarde su escalera en interiores, en un ambiente seco, lejos de otros contaminantes. No apoye otros objetos en la escalera. Almacene la escalera solo cuando esté seca.

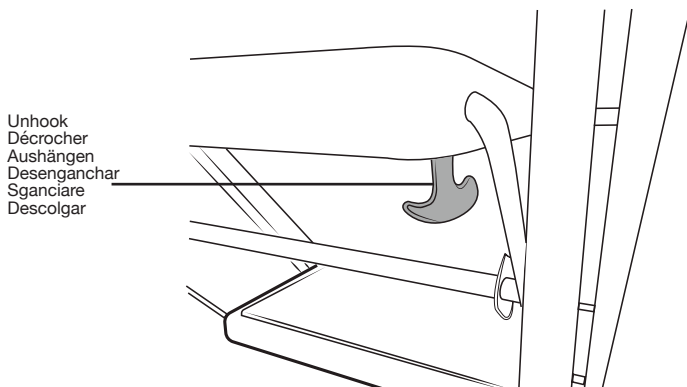
No someta su sistema de escalera a ambientes húmedos o mojados. Estos pueden dañar la escalera.

Almacene hacia arriba correctamente. La base siempre debe sentarse en el suelo.

Las reparaciones y el mantenimiento deben ser realizados por una persona competente con repuestos adecuados. No se recomiendan repuestos de terceros no aprobados y anularán su garantía.

WORKING POSITION / POSITION DE TRAVAIL / ARBEITSHALTUNG / POSICIÓN DE TRABAJO /

POSIZIONE DI LAVORO / POSICIÓN DE TRABAJO





EN

DISPOSAL INFORMATION Please recycle where facilities exist. Check with your local authority for recycling advice.

CUSTOMER SERVICE If you are having difficulty using this product and require support, please contact support@domu.co.uk

WARRANTY To register your product and find out if you qualify for a free extended warranty please go to www.vonhaus.com/warranty. Please retain a proof of purchase receipt or statement as proof of the purchase date. The warranty only applies if the product is used solely in the manner indicated in the warnings page of this manual, and all other instructions have been followed accurately. Any abuse of the product or the manner in which it is used will invalidate the warranty. Returned goods will not be accepted unless re-packaged in its original packaging and accompanied by a relevant and completed returns form. This does not affect your statutory rights. No rights are given under this warranty to a person acquiring the appliance second-hand or for commercial or communal use.

COPYRIGHT All material in this instruction manual are copyrighted by DOMU Brands. Any unauthorised use may violate worldwide copyright, trademark, and other laws.

FR

INFORMATIONS RELATIVES AU RECYCLAGE Veuillez recycler là où il existe des installations adéquates. Vérifiez auprès de vos autorités locales pour obtenir des conseils sur le recyclage.

SERVICE CLIENT Si vous rencontrez des difficultés pour utiliser ce produit et avez besoin d'assistance, veuillez contacter support@domu.co.uk

GARANTIE Pour enregistrer votre produit et découvrir si vous vous qualifiez pour une extension gratuite de garantie, rendez-vous sur www.vonhaus.com/warranty. Conservez une preuve d'achat, reçu ou attestation, pour prouver la date de l'achat. La garantie ne s'applique que si le produit a été utilisé de la manière indiquée dans la section de la page des avertissements de ce manuel et que toutes les instructions ont été suivies de manière précise. Tous les abus réalisés sur le produit, dans la manière dont il a été utilisé, rendront la garantie caduque. Les marchandises renvoyées ne seront acceptées que si elles sont remballées dans leur emballage d'origine et accompagnées d'un formulaire de retour adéquat et rempli. Ceci n'affecte pas vos droits statutaires. Cette garantie n'accorde aucun droit à une personne obtenant le produit de seconde main ou à des fins d'utilisation commerciale ou communale.

DROITS D'AUTEUR Toutes les informations de ce manuel d'utilisation sont protégées par droit d'auteur par DOMU Brands. Toute utilisation non autorisée pourrait enfreindre les lois mondiales de droit d'auteur, de marque déposée ainsi que d'autres lois.

DE

ENTSORGUNG Bitte entsorgen Sie das Produkt an geeigneten Entsorgungsstellen. Fragen Sie bei Ihrer Gemeinde nach.

KUNDENSERVICE Wenn Sie Schwierigkeiten mit diesem Produkt haben und Unterstützung benötigen, wenden Sie sich bitte an support@domu.co.uk

GARANTIE Um Ihr Produkt zu registrieren und zu erfahren, ob eine kostenlose verlängerte Garantie möglich ist, gehen Sie bitte auf www.vonhaus.com/warranty. Bitte behalten Sie eine Rechnung oder den Kassenzettel als Nachweis des Einkaufsdatums auf. Die Garantie gilt nur, wenn das Produkt nur wie in dieser Anleitung beschrieben verwendet wurde und wenn alle Anweisungen befolgt wurden. Jeglicher Missbrauch des Produkts oder der Art und Weise, in der es verwendet wird, macht die Garantie ungültig. Zurückgegebene Artikel werden nur akzeptiert, wenn sie sich in der Originalverpackung befinden und wenn ein relevantes und vollständig ausgefülltes Rücksendeformular enthalten ist. Dies betrifft nicht Ihre gesetzlichen Ansprüche. Für Artikel, die gebraucht erworben wurden, oder die kommerzielle oder gemeinschaftlich genutzt werden, entstehen keinerlei Ansprüche auf Garantie.

COPYRIGHT Alle Materialien in dieser Anleitung stehen unter Copyright von DOMU Brands Ltd. Jede unautorisierte Verwendung kann das weltweite Copyright, die Handelsmarke und andere Gesetze verletzen.

ES

INFORMACION DE DESECHO Por favor, recicla en las instalaciones correspondientes. Consulta con vuestra autoridad local para obtener consejos de reciclaje.

SERVICIO AL CLIENTE Si tiene dificultades para utilizar este producto y necesita asistencia, contacte con support@domu.co.uk

GARANTÍA Para registrar nuestro producto y averiguar si califica para una garantía extendida gratuita, vaya a www.vonhaus.com/warranty. Conservad un comprobante de recibo de compra o extracto como prueba de la fecha de compra. La garantía solo se aplica si el producto se utiliza únicamente de la manera indicada en la página de advertencias de este manual, y todas las demás instrucciones se han seguido con precisión. Cualquier abuso del producto o la manera en que se use invalidará la garantía. Los productos devueltos no se aceptarán a menos que se vuelvan a empaquetar en su embalaje original y acompañados por un formulario de devolución completo y pertinente. Esto no afecta sus derechos legales. No se otorgan derechos bajo esta garantía a una persona que adquiere el aparato de segunda mano o para uso comercial o comunitario.

DERECHOS DE AUTOR Todo el material en este manual de instrucciones está protegido por DOMU Brands. Cualquier uso no autorizado puede violar los derechos de autor, marcas comerciales y otras leyes en todo el mundo.

IT

INFORMAZIONI SULLO SMALTIMENTO Si prega di riciclare nelle apposite strutture. Chiedere una consulenza alle autorità competenti per il riciclo.

SERVIZIO CLIENTI Se si riscontrano difficoltà nell'utilizzo di questo prodotto e si richiede supporto, contattare support@domu.co.uk

GARANZIA Per registrare il prodotto e capire se hai diritto all'estensione di garanzia, vai su www.vonhaus.com/warranty. Si prega di conservare la ricevuta del pagamento quale prova della data d'acquisto. La garanzia si applica solo se il prodotto viene utilizzato esclusivamente come indicato nella pagina delle Avvertenze del presente manuale e se tutte le altre informazioni vengano accuratamente seguite. Qualsiasi abuso nell'utilizzo di questo prodotto invaliderà la garanzia. I resi non saranno accettati se non riposti nella confezione originale ed accompagnati da un modulo di reso completo. Ciò non pregiudica i propri diritti obbligatori. La presente garanzia non attribuisce alcun diritto a coloro che acquistano prodotti di seconda mano o per fini commerciali o condivisi.

COPYRIGHT Tutto il materiale contenuto nel presente manuale delle istruzioni è protetto da copyright di DOMU Brands. Qualsiasi uso non autorizzato potrebbe violare il copyright a livello mondiale, marchio ed altre leggi.

LAT ES

INFORMACION DE DESECHO Por favor, recicle en las instalaciones correspondientes. Consulte con su autoridad local para obtener consejos de reciclaje.

SERVICIO AL CLIENTE Si tiene dificultades para utilizar este producto y necesita asistencia, contacte con support@domu.co.uk

GARANTÍA Para registrar su producto y averiguar si califica para una garantía extendida gratuita, vaya a www.vonhaus.com/warranty. Conserve un comprobante de recibo de compra o extracto como prueba de la fecha de compra. La garantía solo se aplica si el producto se utiliza únicamente de la manera indicada en la página de advertencias de este manual, y todas las demás instrucciones se han seguido con precisión. Cualquier abuso del producto o la manera en que se use invalidará la garantía. Los productos devueltos no se aceptarán a menos que se vuelvan a empaquetar en su embalaje original y acompañados por un formulario de devolución completo y pertinente. Esto no afecta sus derechos legales. No se otorgan derechos bajo esta garantía a una persona que adquiere el aparato de segunda mano o para uso comercial o comunitario.

DERECHOS DE AUTOR Todo el material en este manual de instrucciones está protegido por DOMU Brands. Cualquier uso no autorizado puede violar los derechos de autor, marcas comerciales y otras leyes en todo el mundo.

THANK YOU

Thank you for purchasing your product/appliance. Should you require further assistance with your purchase, you can contact us at support@domu.co.uk

VonHaus is a registered trademark of DOMU Brands Ltd. Made in China for DOMU Brands. M24 2RW.

MERCI

Merci d'avoir acheté notre produit/appareil. Si vous aviez besoin d'aide suite à votre achat, vous pouvez nous contacter à support@domu.co.uk

VonHaus est une marque déposée de DOMU Brands Ltd. Fabriqué en Chine pour DOMU Brands. M24 2RW.

VIelen DANK

Vielen Dank, dass Sie das Produkt/Gerät gekauft haben. Sollten Sie weitere Unterstützung benötigen, können Sie uns gerne unter (email) kontaktieren. support@domu.co.uk

VonHaus ist eine registrierte Handelsmarke von DOMU Brands Ltd. Hergestellt in China für DOMU Brands. M24 2RW.

GRACIAS

Gracias por comprar vuestro producto/aparato Si requiere asistencia con vuestra compra, podeis contactarnos a support@domu.co.uk

VonHaus es una marca registrada de DOMU Brands Ltd. Hecha en China para DOMU Brands. M24 2RW.

GRAZIE

Grazie per aver acquistato il prodotto. Per ulteriore assistenza sul tuo acquisto, puoi contattarci all'indirizzo email support@domu.co.uk

VonHaus è un marchio registrato di DOMU Brands Ltd. Made in Cina per DOMU Brands. M24 2RW.

GRACIAS

Gracias por comprar su producto/aparato Si requiere asistencia con su compra, puede contactarnos a support@domu.co.uk

VonHaus es una marca registrada de DOMU Brands Ltd. Hecha en China para DOMU Brands. M24 2RW.