

# 3005118



Please read all instructions carefully before use and retain for future reference.

Veuillez lire attentivement ces instructions avant utilisation et conservez-les pour pouvoir les consulter à l'avenir.

Bitte lesen Sie die Anleitung sorgfältig und bewahren Sie sie als Referenz auf.

Leed todas las instrucciones detenidamente antes de usar y retened para futuras consultas.

Si prega di leggere attentamente tutte le istruzioni prima dell'uso e conservarle per una futura consultazione.

s.



**6.5kg/14.3lb**

Maximum  
Maximum  
Maximal  
Máximo  
Massimo



**30min**

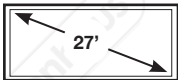
Estimated assembly time

Temps d'assemblage estimé

Geschätzte Montagezeit

Tiempo Estimado de Ensamblaje

Tempo stimato per il montaggio



Max screen size.

Taille d'écran maximale.

Maximale Bildschirmgröße.

Tamaño máximo de pantalla.

Dimensione massima dello schermo.



Do not use power tools to assemble

N'utilisez pas d'outils à moteur pour assembler

Verwenden Sie zum Zusammenbauen keine

Elektrowerkzeuge

No uséis herramientas eléctricas para ensamblar

Non utilizzare attrezzi elettrici per il montaggio



Do not climb on

Ne grimpez pas dessus

Steigen Sie nicht auf

No os subais en el producto

Non salirci sopra



Do not jump on

Ne pas sauter sur

Spring nicht drauf

No saltar en

Non saltare



Re-tighten fixings every 6 months

Resserrez les fixations tous les six mois

Befestigungen alle 6 Monate nachziehen

Apretad de nuevo las fijaciones cada 6 meses

Riavvitare le viti ogni 6 mesi



## EN

**INTENDED USE** This product is not intended for outdoor use. This product is not intended as a climbing structure and it is not a toy. Children should be supervised to ensure that they do not play with the product.

Follow each step of the assembly as outlined by the steps in this Instruction Manual. Assemble close to the products intended position. Locate the product in a suitable area where it will not create an obstruction.

**GENERAL SAFETY** The assembly pack may contain small parts which can pose a choking hazard to children and pets. Place on solid and even ground. Only use in an upright stable position. Do not overload the product as this may result in damage to the product or personal injury.

**CLEANING & MAINTENANCE** Do not clean the product with any abrasive cloths or chemicals. Solvents or detergents can cause damage to the surface. Periodically check and re-tighten fittings where applicable. Re-tighten all fittings after first week following assembly. To clean, sponge down with warm water, a soft cloth and mild detergent. Ensure you have all the pieces listed. If you are missing any components, contact our customer services department at [support@domu.co.uk](mailto:support@domu.co.uk)

Do not proceed with assembly if any components are missing.

## FR

**UTILISATION PRÉVUE** Ce produit n'est pas conçu pour une utilisation en extérieur. Ce produit ne doit pas être utilisé comme une échelle et ce n'est pas un jouet. Les enfants devraient toujours être supervisés pour s'assurer qu'ils ne jouent pas avec le produit.

Suivez chaque étape de l'assemblage, comme indiqué dans les étapes de ce Mode d'emploi. Assemblez au plus près de la position prévue des produits. Placez le produit dans un endroit approprié, où il ne constituera pas un obstacle.

Tenez éloigné de toutes sources de combustion.

**CONSIGNES GÉNÉRALES DE SÉCURITÉ** Ce paquet de montage contient de petites pièces qui pourraient présenter un risque de suffocation pour les enfants et les animaux de compagnie.

Placez sur un sol solide et plat.

N'utilisez qu'en position stable et verticale.

Ne surchargez jamais le produit : ceci pourrait l'endommager ou entraîner des blessures.

**NETTOYAGE ET ENTRETIEN** Ne nettoyez pas le produit avec des chiffons ou des produits chimiques abrasifs. Les solvants ou les détergents pourraient endommager la surface. De temps à autre, vérifiez et resserrez les fixations, lorsque nécessaire. Resserrez toutes les fixations une semaine après l'assemblage.

Pour nettoyer, utilisez une éponge avec de l'eau chaude, un chiffon et un détergent doux. Vérifiez que vous avez toutes les pièces listées. S'il vous manque des pièces, contactez notre département de service à la clientèle à [support@domu.co.uk](mailto:support@domu.co.uk)

Ne procédez pas à l'assemblage s'il manque des pièces.

## DE

**NUTZUNGSZWECK** Dieses Produkt ist nicht für den Gebrauch im Freien vorgesehen. Dieses Produkt ist nicht als Klettergerüst gedacht und es ist kein Spielzeug. Kinder sollten beaufsichtigt werden. Stellen Sie sicher, dass Kinder nicht mit dem Produkt spielen.

Befolgen Sie jeden Schritt der Montage wie in den Schritten in dieser Bedienungsanleitung beschrieben. Montieren Sie das Produkt in der Nähe des späteren Aufstellungsortes. Platzieren Sie das Produkt an einem geeigneten Ort, an dem es kein Hindernis darstellt. Halten Sie es fern von Zündquellen.

**ALLGEMEINE SICHERHEIT** Bei den Befestigungen sind kleine Teile enthalten, die eine Erstickungsgefahr für kleine Kinder und Haustiere darstellen. Stellen Sie das Produkt auf eine feste und ebene Fläche. Verwenden Sie es nur in aufrechter und stabiler Position. Überlasten Sie das Produkt nicht, da dies zu Schäden am Produkt oder zu Verletzungen führen kann.

**REINIGUNG & PFLEGE** Reinigen Sie das Produkt nicht mit Scheuertüchern oder Chemikalien. Lösungsmittel oder Reinigungsmittel können die Oberfläche beschädigen. Überprüfen Sie die Befestigungen regelmäßig und ziehen Sie sie gegebenenfalls wieder an. Ziehen Sie alle Schrauben nach der ersten Woche nach der Montage wieder fest. Verwenden Sie zum Reinigen warmes Wasser, eine Schwamm und eine mildes Reinigungsmittel. Stellen Sie sicher, dass alle unten aufgeführten Komponenten enthalten sind. Sollten Teile fehlen kontaktieren Sie bitte unseren Kundendienst unter [support@domu.co.uk](mailto:support@domu.co.uk)

Fahren Sie nicht mit der Montage fort, wenn Komponenten vorhanden sind fehlt.

## ES

**USO PREVISTO** Este producto no es para uso en exteriores. Este producto no pretende ser una estructura de escalada y no es un juguete. Los niños deben ser supervisados para asegurarse de que no jueguen con el producto.

**ANTES DEL PRIMER USO** Siga cada paso del ensamblaje como se describe en los pasos de este Manual de instrucciones. Ensamble cerca de la posición prevista del producto. Ubicad el producto en un área adecuada donde no creará una obstrucción. Ubicad lejos de las fuentes de combustión.

**SEGURIDAD GENERAL.** El paquete de ensamblaje contiene piezas pequeñas que pueden representar un peligro de asfixia para niños y mascotas. Colocad sobre suelo sólido y nivelado. Solo use en una posición vertical estable. No sobrecargue el producto, ya que puede dañar el producto o provocar lesiones personales.

**LIMPIEZA Y MANTENIMIENTO** No limpie el producto con paños abrasivos o productos químicos. Los solventes o detergentes pueden dañar la superficie. Periódicamente revise y vuelva a apretar los accesorios cuando sea necesario. Vuelva a apretar todos los accesorios después de la primera semana después del ensamblaje. Para limpiar, utilizad una esponja con agua tibia, un paño y detergente suave. Tened todas las piezas en la lista. Si os falta algún componente, póngase en contacto con nuestro departamento de atención al cliente en [support@domu.co.uk](mailto:support@domu.co.uk)

NO proceda con el montaje si falta algún componente.

## IT

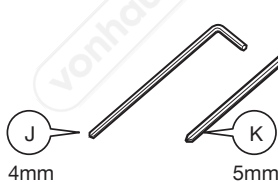
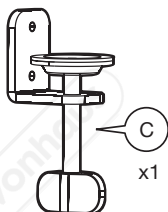
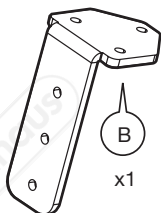
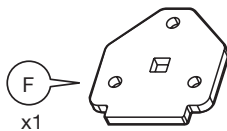
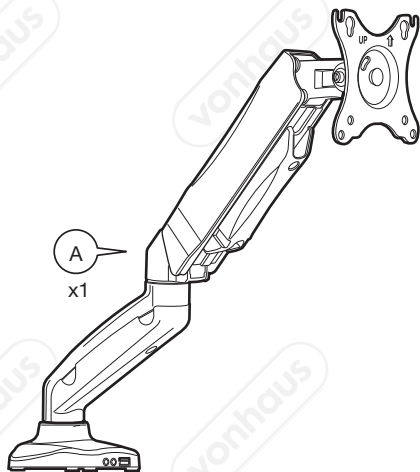
**USO PREVISTO** Questo prodotto non è destinato per uso esterno. Questo prodotto non può essere utilizzato come struttura per arrampicarsi e non è un giocattolo. I bambini devono essere supervisionati affinché non giochino con il prodotto.

**PRIMA DEL PRIMO UTILIZZO** Seguire ogni fase del montaggio come indicato nel Manuale delle istruzioni. Montare vicino alla posizione prevista per i prodotti. Posizionare il prodotto in un'area idonea e affinché non sia di ostacolo. Posizionare lontano da fonti di combustione.

**SICUREZZA GENERALE** La confezione per il montaggio contiene piccole parti che possono creare un pericolo di soffocamento per bambini e animali domestici. Posizionare su una superficie solida e in piano. Usare solo in posizione eretta e stabile. Non sovraccaricare il prodotto poiché ciò può danneggiare il prodotto o provocare lesioni personali.

**PULIZIA E MANUTENZIONE** Non pulire il prodotto con alcun panno abrasivo o agente chimico. I solventi o i detergenti possono provocare danni alla superficie. Controllare periodicamente e, dove necessario, riavvitare le viti. Dopo una settimana dal montaggio, riavvitare tutte le viti. Per pulire, insaponare con dell'acqua tiepida, un panno morbido e del detersivo delicato. Accertarsi di avere tutti i pezzi elencati. In caso di componenti mancanti, contattare il nostro servizio clienti su [support@domu.co.uk](mailto:support@domu.co.uk)

In caso di componenti mancanti, NON procedere con il montaggio.



**M6x10** x2



**M6x12** x3

**M4x12** x4 (M-A)

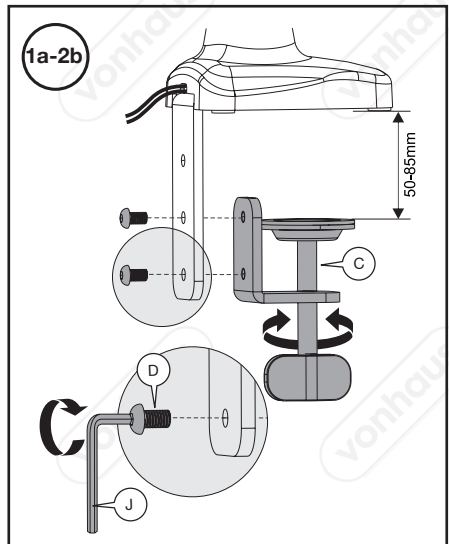
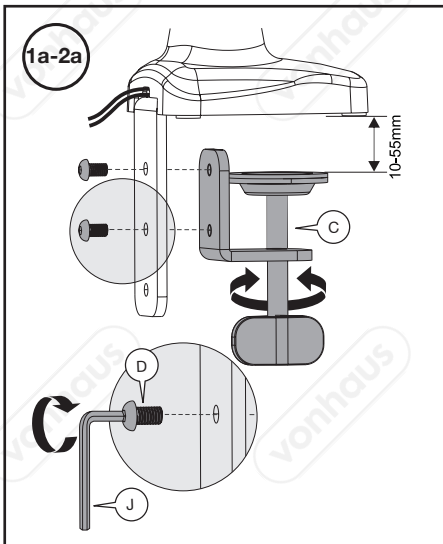
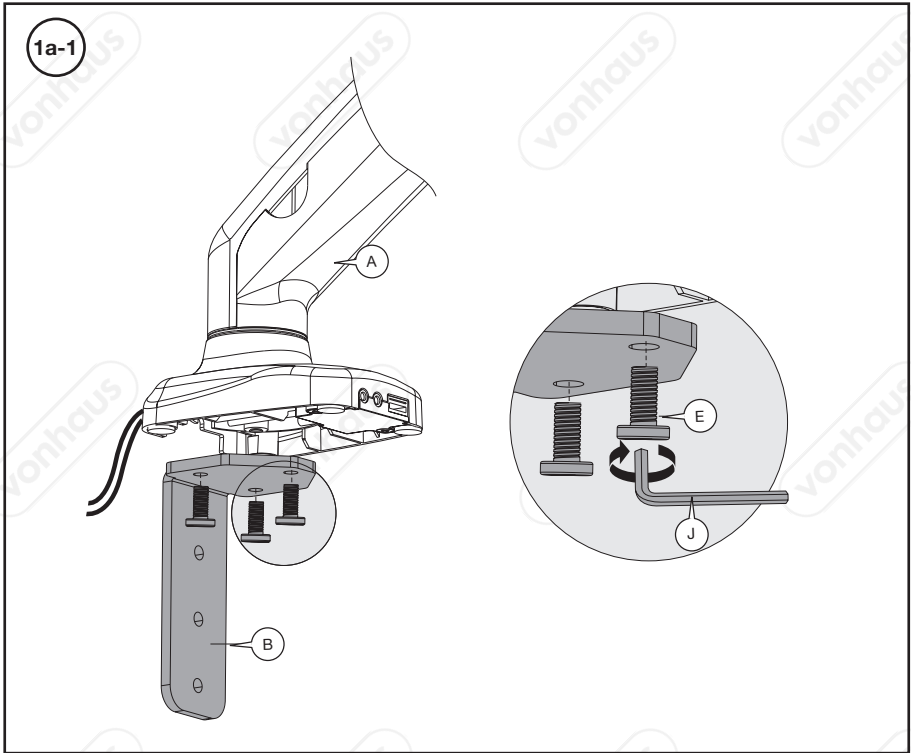


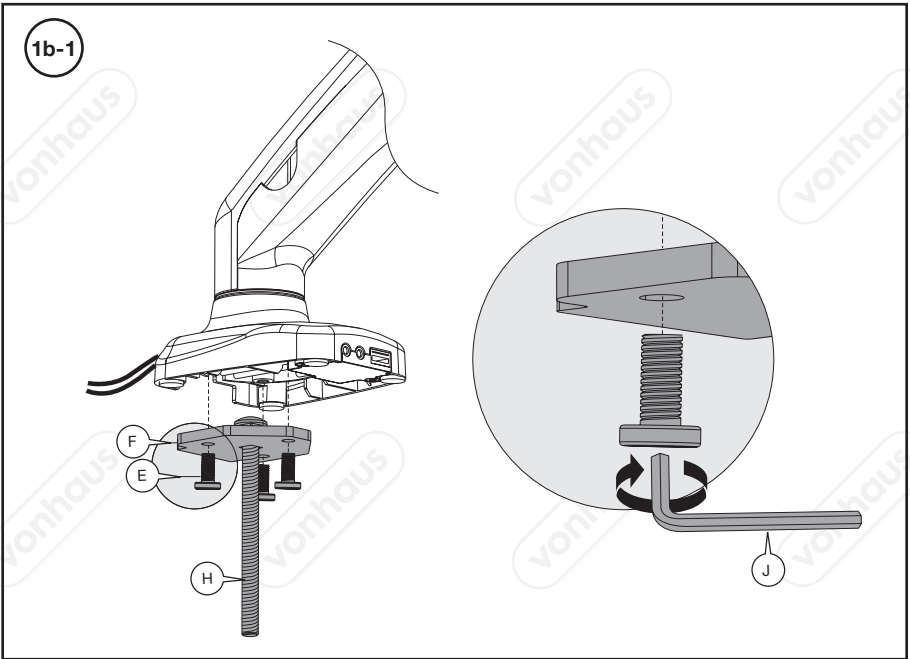
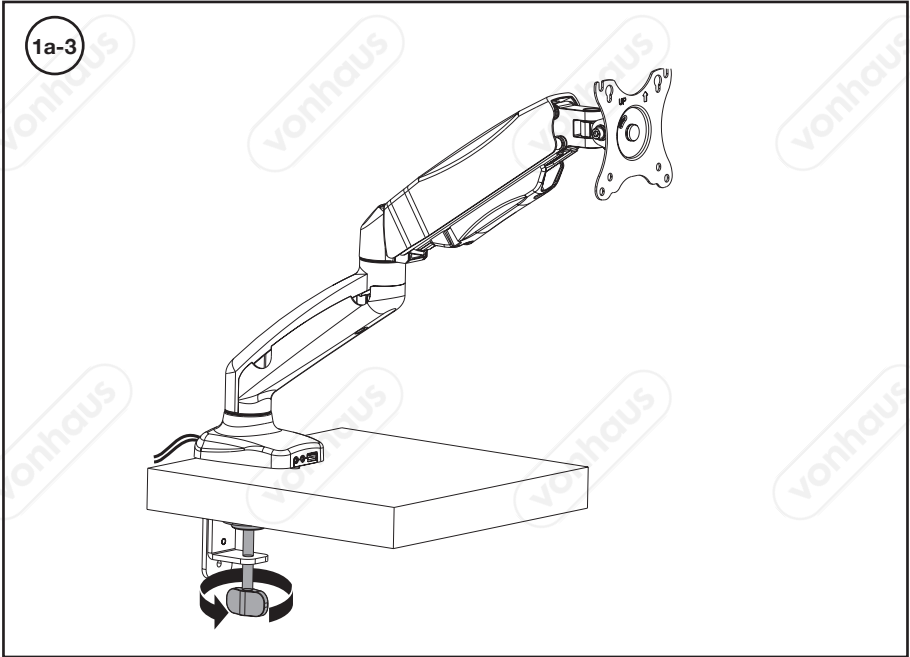
**M5x12** x4 (M-B)

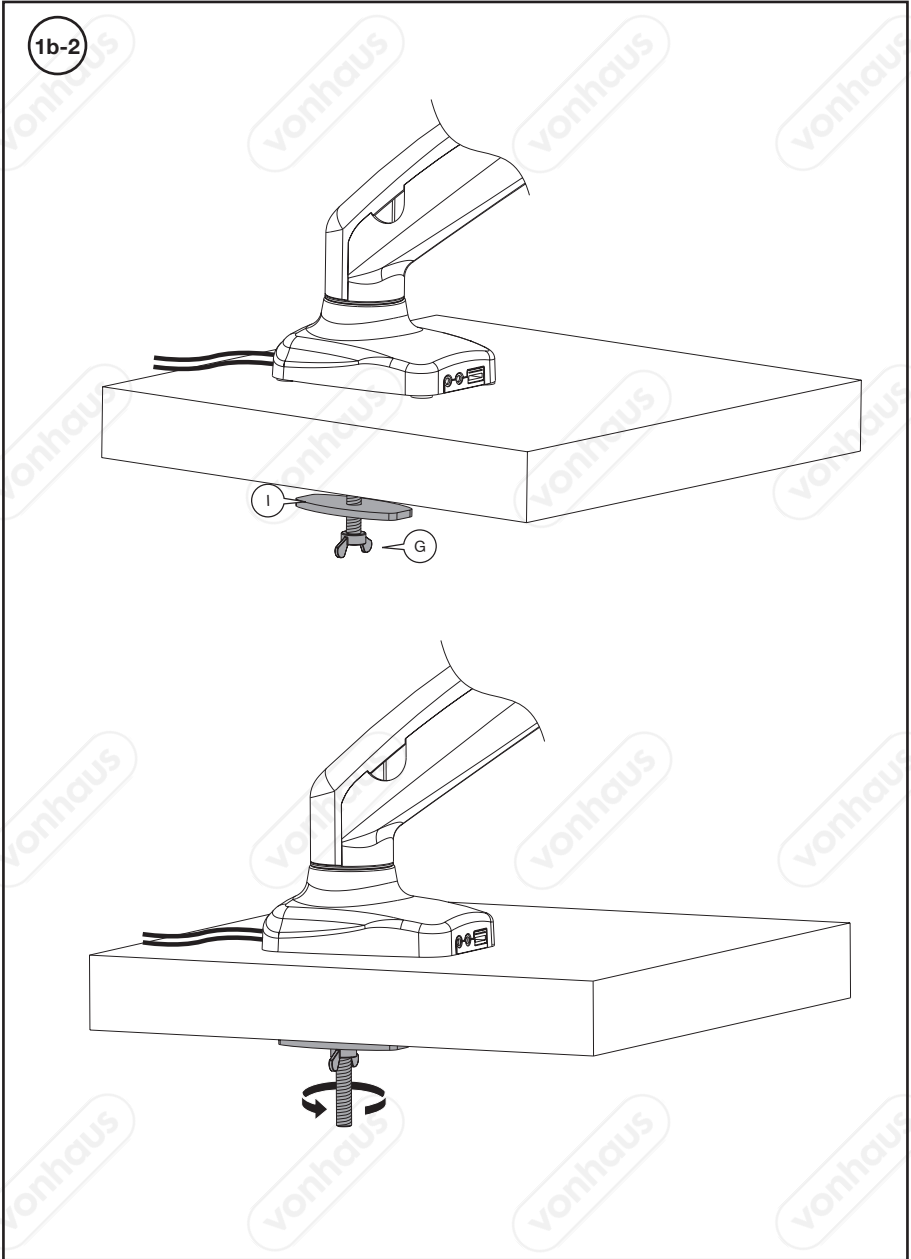


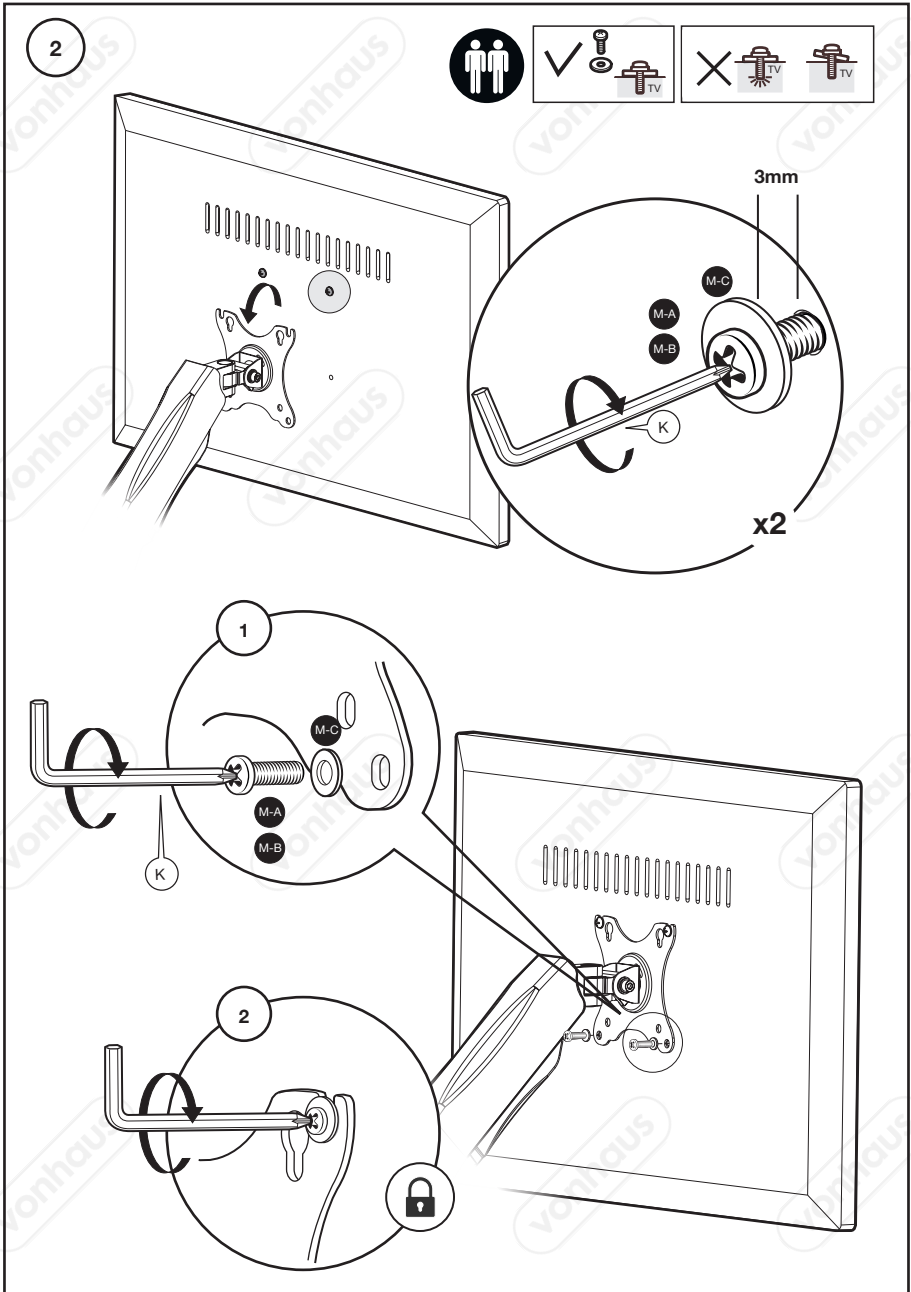
**D5** x4 (M-C)



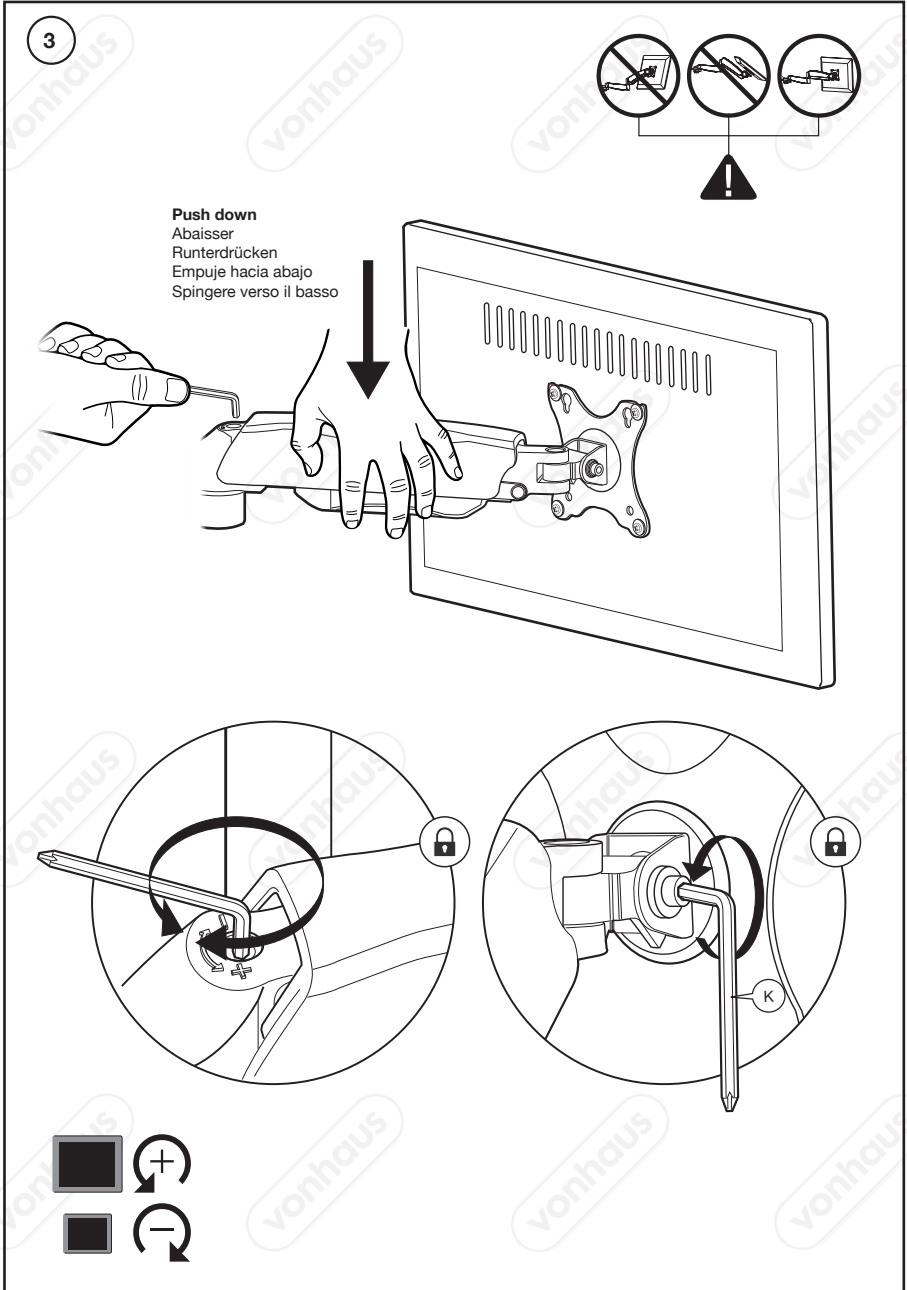


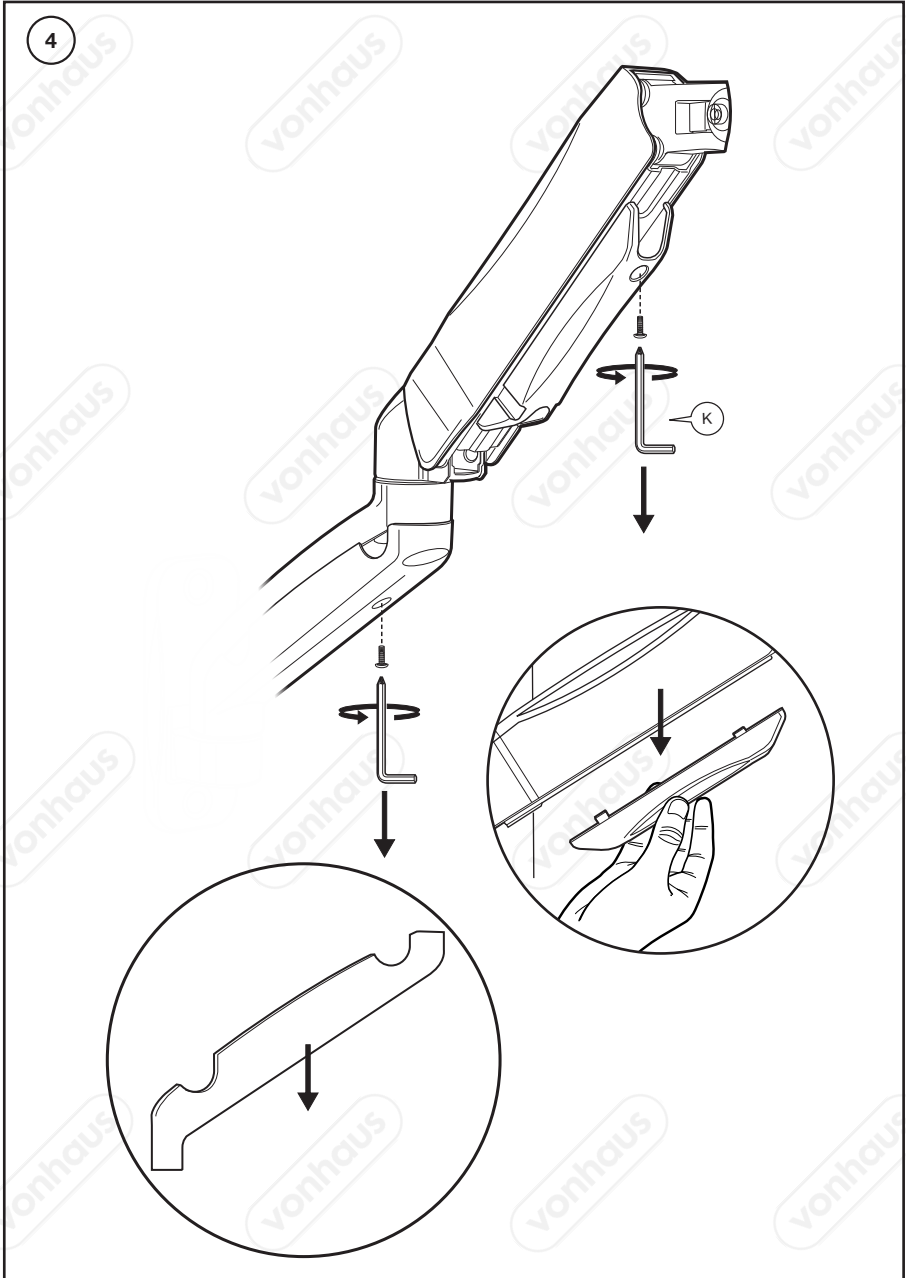


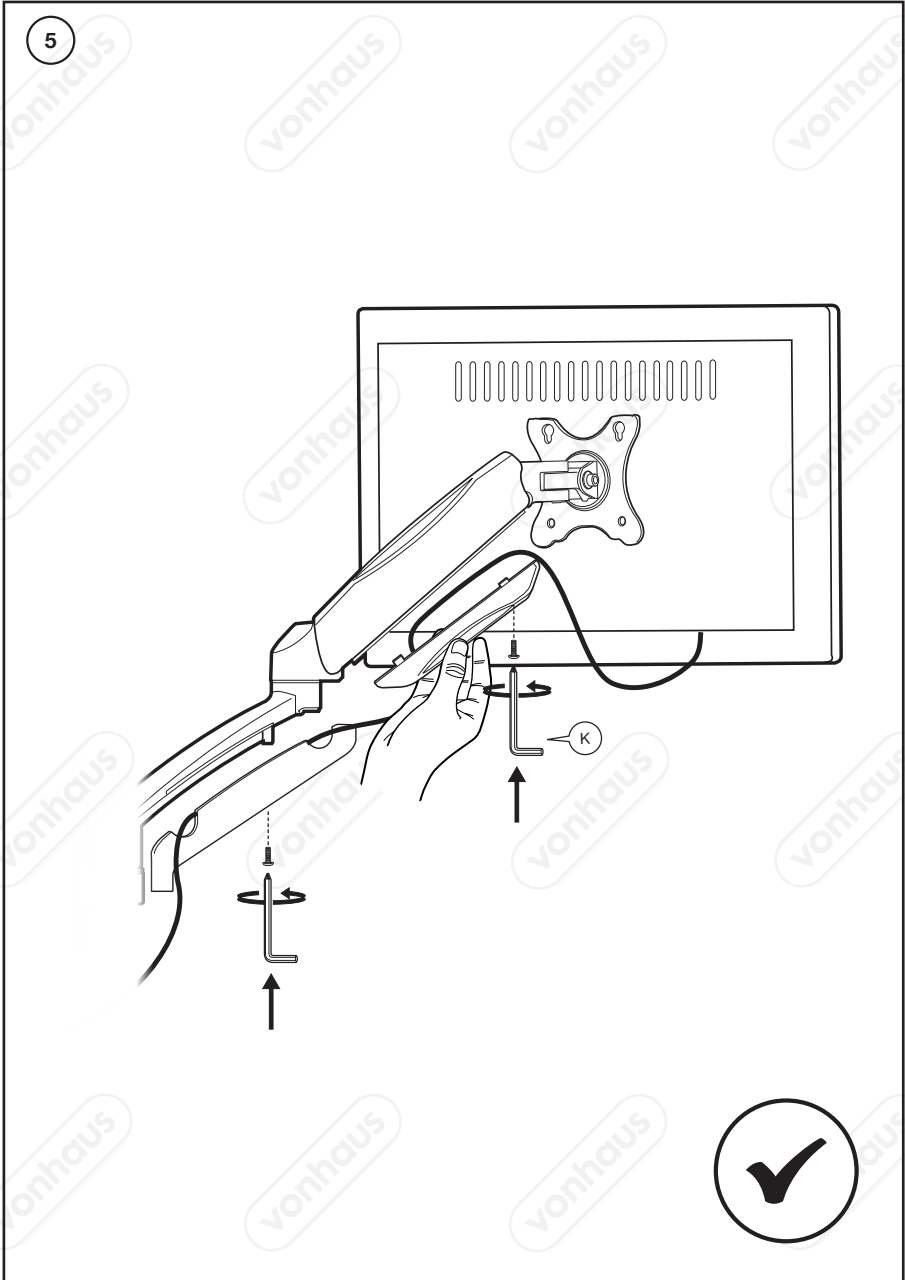


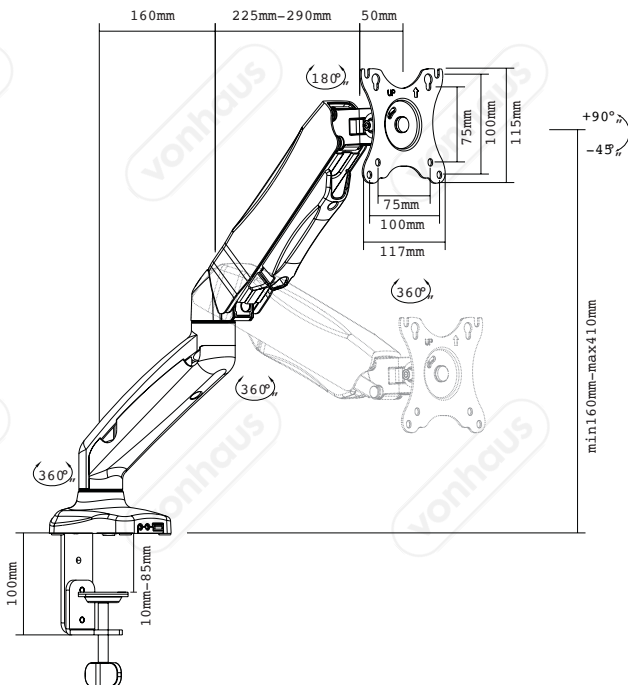












## THANK YOU

Thank you for purchasing your product/appliance. Should you require further assistance with your purchase, you can contact us at [support@domu.co.uk](mailto:support@domu.co.uk) **usasupport@domubrand.com (US)** VonHaus is a registered trademark of DOMU Brands Ltd. Made in China for DOMU Brands. M24 2RW.

## MERCI

Merci d'avoir acheté notre produit/appareil. Si vous aviez besoin d'aide suite à votre achat, vous pouvez nous contacter à [support@domu.co.uk](mailto:support@domu.co.uk) **usasupport@domubrand.com (US)** VonHaus est une marque déposée de DOMU Brands Ltd. Fabriqué en Chine pour DOMU Brands. M24 2RW.

## VIELEN DANK

Vielen Dank, dass Sie das Produkt/Gerät gekauft haben. Sollten Sie weitere Unterstützung benötigen, können Sie uns gerne unter (email) kontaktieren. [support@domu.co.uk](mailto:support@domu.co.uk) **usasupport@domubrand.com (US)** VonHaus ist eine registrierte Handelsmarke von DOMU Brands Ltd. Hergestellt in China für DOMU Brands. M24 2RW.

## GRACIAS

Gracias por comprar nuestro producto/aparato. Si requiere asistencia con vuestra compra, podeis contactarnos a [support@domu.co.uk](mailto:support@domu.co.uk) **usasupport@domubrand.com (US)** VonHaus es una marca registrada de DOMU Brands Ltd. Hecha en China para DOMU Brands. M24 2RW.

## GRAZIE

Grazie per aver acquistato il prodotto. Per ulteriore assistenza sul tuo acquisto, puoi contattarci all'indirizzo email [support@domu.co.uk](mailto:support@domu.co.uk) **usasupport@domubrand.com (US)** VonHaus è un marchio registrato di DOMU Brands Ltd. Made in Cina per DOMU Brands. M24 2RW.