

3000916/3000917/3000538.1/3000152.1.

Need further help? [support@vonhaus.com](mailto:support@vonhaus.com)

See Our full range at [www.vonhaus.com](http://www.vonhaus.com)

Besoin d'aide supplémentaire ?  
[support@vonhaus.com](mailto:support@vonhaus.com)

Découvrez notre gamme complète sur  
[www.vonhaus.com](http://www.vonhaus.com)

Benötigen Sie weitere Hilfe?  
[support@vonhaus.com](mailto:support@vonhaus.com)

Entdecken Sie unser gesamtes Sortiment auf  
[www.vonhaus.com](http://www.vonhaus.com)

¿Necesita más ayuda?  
[support@vonhaus.com](mailto:support@vonhaus.com)

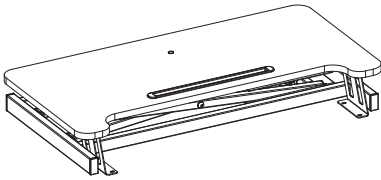
Descubra toda nuestra gama en [www.vonhaus.com](http://www.vonhaus.com)

Hai bisogno di ulteriore assistenza?  
[support@vonhaus.com](mailto:support@vonhaus.com)

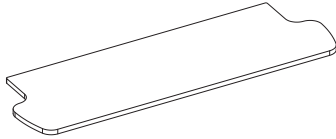
Scopri tutta la nostra gamma su [www.vonhaus.com](http://www.vonhaus.com)



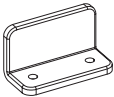
Components/Fr: composants/ De:Komponenten/Es: componentes/It: componenti



**A (x1)**



**B (x1)**



**C (x2)**



**D (x2)**



**E (x2)**



**F (x4)**



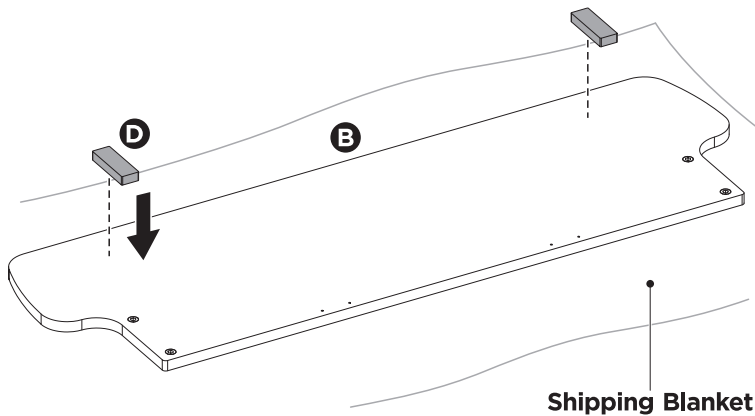
**G (x4)**  
M5x10



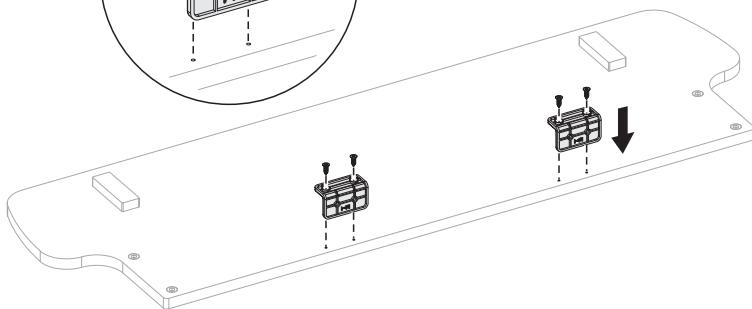
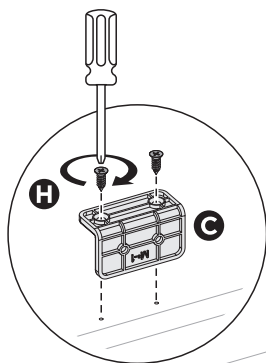
**H (x4)**  
ST4.2x12

Assembly/Fr: assemblée/ De:Versammlung/Es: asamblea/It: assemblea

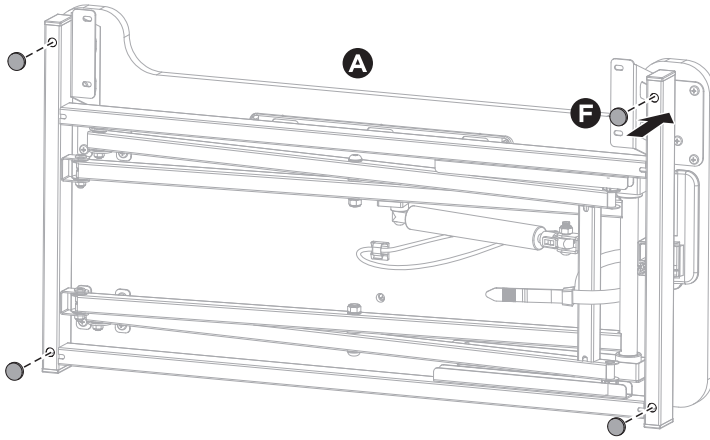
1



2



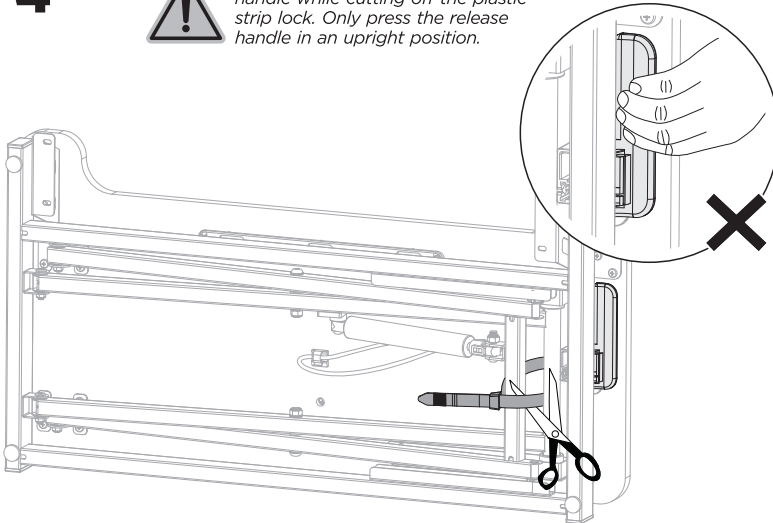
3



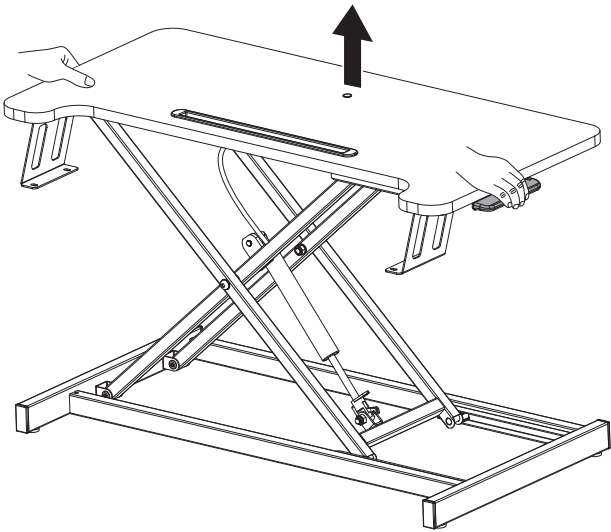
4



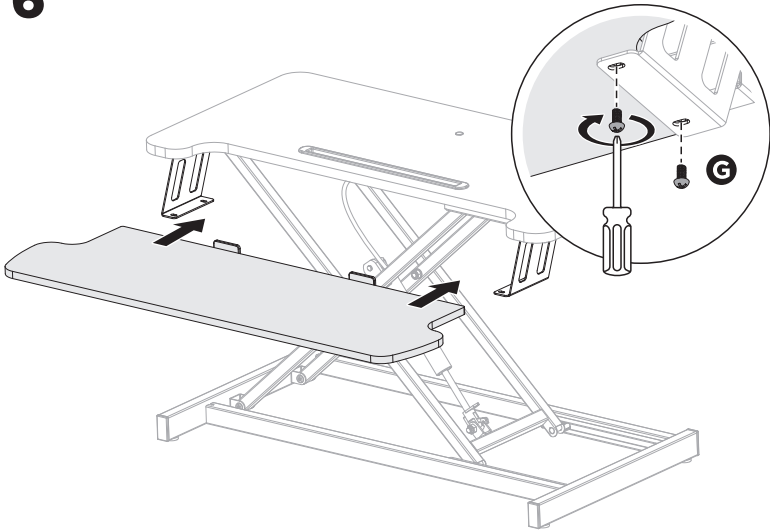
**WARNING:** Do not press the release handle while cutting off the plastic strip lock. Only press the release handle in an upright position.



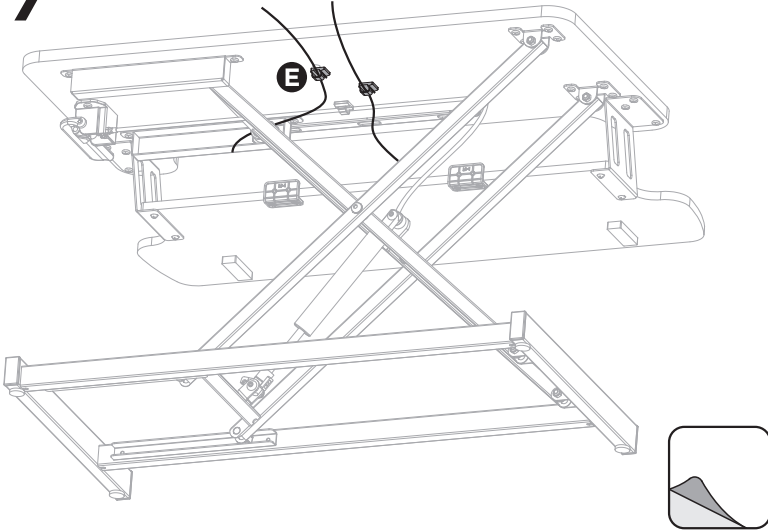
**5**



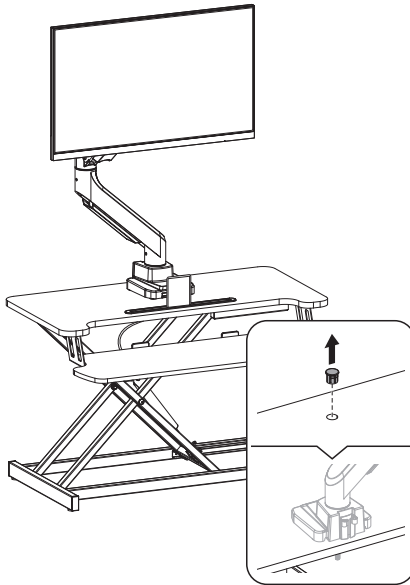
**6**



7



8



## Ensuring a safe installation

- 1 Ensure the desk is situated on an appropriate flooring type that does not slope or cause the desk to wobble.
- 2 Weight Capacity: Do not exceed the maximum listed weight capacity.
- 3 Installation will be easier with a second person. Do not lift parts alone that are too heavy to comfortably pick up.
- 4 Tightening Screws: Tighten screws firmly but avoid overtightening, as this can damage the product and reduce its holding power.
- 5 Clear Area: Maintain a clear area and distance from moving parts when assembling and using the product.
- 6 Intended Use: Use the product only as intended. Never stand, hang, or climb on it.
- 7 Indoor Use: This product is intended for indoor use only.
- 8 Reconstruction: Do not attempt to reconstruct the product.
- 9 Choking Hazard: This product may contain small items that could be a choking hazard if swallowed. Keep children away.
- 10 Regular Checks: Regularly check that the product is secure and safe to use.

## **Maintenance**

- 1 Regularly clean the surface of the workstation with a soft, damp cloth to remove dust and debris.
- 2 Check and tighten all screws and bolts periodically to ensure stability and safety.
- 3 Lubricate moving parts with a suitable lubricant to maintain smooth operation.

## **Health & Safety**

- 1 Adjust the workstation height to ensure your wrists are straight and your elbows are at a 90-degree angle.
- 2 Take regular breaks to move around and stretch to prevent muscle strain and fatigue.
- 3 Ensure that the workstation is stable and secure before use to avoid accidents.
- 4 Keep the area around the workstation clear of obstacles to prevent tripping hazards.
- 5 Use an anti-fatigue mat when standing for extended periods to reduce strain on your legs and feet.



## Legal



**DISPOSAL INFORMATION** Please recycle where facilities exist. Check with your local authority for recycling advice.

**CUSTOMER SERVICE** If you are having difficulty using this product and require support, please contact [support@vonhaus.com](mailto:support@vonhaus.com)

**WARRANTY** To register your product and find out if you qualify for a free extended warranty please go to [www.vonhaus.com/warranty](http://www.vonhaus.com/warranty). Please retain a proof of purchase receipt or statement as proof of the purchase date. The warranty only applies if the product is used solely in the manner indicated in the warnings page of this manual, and all other instructions have been followed accurately. Any abuse of the product or the manner in which it is used will invalidate the warranty.

**RETURNS** Returned goods will not be accepted unless re-packaged in its original packaging and accompanied by a relevant and completed returns form. This does not affect your statutory rights. No rights are given under this warranty to a person acquiring the appliance second-hand or for commercial or communal use.

**COPYRIGHT** All material in this instruction manual are copyrighted by DOMU Brands. Any unauthorised use may violate worldwide copyright, trademark, and other laws.

## Trouble Shooting

- 1 The workstation is not rising or lowering. What should I do? Ensure the manual lift mechanism is functioning properly and check for any obstructions.
- 2 The workstation is making a noise when moving. How can I fix this? Check for any loose parts and ensure the workstation is on a level surface.
- 3 The control lever is unresponsive. What should I do? Try resetting the workstation by adjusting the lever and ensuring it is properly engaged.
- 4 The workstation is wobbling. How can I stabilize it? Ensure all screws and bolts are tightened and that the workstation is on a stable surface.
- 5 The workstation is not holding its position. What should I do? Check the locking mechanism and ensure it is fully engaged.



### THANK YOU

Thank you for purchasing your product/appliance.  
Should you require further assistance with your purchase,  
you can contact us at  
[support@vonhaus.com](mailto:support@vonhaus.com)

VonHaus is a registered trademark of DOMU Brands Ltd.

Made in China for DOMU Brands. Unit 30, Stakehill  
Industrial Estate, Middleton, Manchester M24 2RW.

**Authorised Representative:**  
**Authorised Representative service**  
**77 Camden Street Lower**  
**Dublin, D02 XE80, Ireland**

## Assurer une installation sécurisée

- 1 Assurez-vous que le bureau est situé sur un type de sol approprié qui ne s'incline pas et ne fait pas vaciller le bureau.
- 2 Capacité de poids : Ne dépassez pas la capacité de poids maximale indiquée.
- 3 L'installation sera plus facile avec une deuxième personne. Ne soulevez pas seul des pièces trop lourdes pour être soulevées confortablement.
- 4 Serrage des vis : Serrez fermement les vis mais évitez de trop serrer, car cela peut endommager le produit et réduire sa capacité de maintien.
- 5 Zone dégagée : Maintenez une zone dégagée et une distance par rapport aux pièces mobiles lors de l'assemblage et de l'utilisation du produit.
- 6 Utilisation prévue : Utilisez le produit uniquement comme prévu. Ne vous tenez jamais debout, ne vous suspendez pas et ne grimpez pas dessus.
- 7 Utilisation intérieure : Ce produit est destiné à une utilisation en intérieur uniquement.
- 8 Reconstruction : N'essayez pas de reconstruire le produit.
- 9 Risque d'étouffement : Ce produit peut contenir de petits objets pouvant présenter un risque d'étouffement s'ils sont avalés. Gardez les enfants à l'écart.
- 10 Vérifications régulières : Vérifiez régulièrement que le produit est sécurisé et sûr à utiliser.

## **Fr: entretien**

- 1 Nettoyez régulièrement la surface de la station de travail avec un chiffon doux et humide pour enlever la poussière et les débris.
- 2 Vérifiez et serrez toutes les vis et boulons périodiquement pour assurer la stabilité et la sécurité.
- 3 Lubrifiez les pièces mobiles avec un lubrifiant approprié pour maintenir un fonctionnement fluide.

## **Fr: santé et sécurité**

- 1 Ajustez la hauteur de la station de travail pour que vos poignets soient droits et vos coudes à un angle de 90 degrés.
- 2 Faites des pauses régulières pour bouger et vous étirer afin de prévenir les tensions musculaires et la fatigue.
- 3 Assurez-vous que la station de travail est stable et sécurisée avant de l'utiliser pour éviter les accidents.
- 4 Gardez la zone autour de la station de travail dégagée d'obstacles pour éviter les risques de trébuchement.

Fr: légal



**INFORMATIONS SUR L'ÉLIMINATION** Veuillez recycler là où des installations existent. Consultez votre autorité locale pour obtenir des conseils sur le recyclage.

**SERVICE CLIENTÈLE** Si vous rencontrez des difficultés à utiliser ce produit et avez besoin de soutien, veuillez contacter [support@vonhaus.com](mailto:support@vonhaus.com)

**GARANTIE** Pour enregistrer votre produit et savoir si vous êtes éligible à une garantie prolongée gratuite, veuillez aller sur [www.vonhaus.com/warranty](http://www.vonhaus.com/warranty). Veuillez conserver un reçu de preuve d'achat ou un relevé comme preuve de la date d'achat. La garantie s'applique uniquement si le produit est utilisé exclusivement de la manière indiquée dans la page des avertissements de ce manuel et que toutes les autres instructions ont été suivies avec précision. Tout abus du produit ou la manière dont il est utilisé invalidera la garantie.

**RETOURS** Les marchandises retournées ne seront pas acceptées à moins qu'elles ne soient reconditionnées dans leur emballage d'origine et accompagnées d'un formulaire de retour pertinent et complété. Ceci n'affecte pas vos droits statutaires. Aucun droit n'est accordé en vertu de cette garantie à une personne acquérant l'appareil d'occasion ou à des fins commerciales ou communautaires.

**DROITS D'AUTEUR** Tous les éléments de ce manuel d'instructions sont protégés par le droit d'auteur de DOMU Brands. Toute utilisation non autorisée peut violer les lois mondiales sur le droit d'auteur, les marques de commerce et autres.

## Fr: dépannage

- 1 La station de travail ne monte ni ne descend. Que dois-je faire ? Assurez-vous que le mécanisme de levage manuel fonctionne correctement et vérifiez s'il y a des obstructions.
- 2 La station de travail fait du bruit en se déplaçant. Comment puis-je résoudre ce problème ? Vérifiez s'il y a des pièces desserrées et assurez-vous que la station de travail est sur une surface plane.
- 3 Le levier de contrôle ne répond pas. Que dois-je faire ? Essayez de réinitialiser la station de travail en ajustant le levier et en vous assurant qu'il est correctement engagé.
- 4 La station de travail vacille. Comment puis-je la stabiliser ? Assurez-vous que toutes les vis et boulons sont serrés et que la station de travail est sur une surface stable.
- 5 La station de travail ne maintient pas sa position. Que dois-je faire ? Vérifiez le mécanisme de verrouillage et assurez-vous qu'il est complètement engagé.



**15kg/33lbs**



**2kg/4.4lbs**

MERCI

Merci d'avoir acheté votre produit/appareil.

Si vous avez besoin d'assistance supplémentaire pour votre achat,

vous pouvez nous contacter à  
[support@vonhaus.com](mailto:support@vonhaus.com)

VonHaus est une marque déposée de DOMU Brands Ltd.

Fabriqué en Chine pour DOMU Brands. M24 2RW.

**Représentant autorisé :**  
**Service de représentant autorisé**  
**77 Camden Street Lower**  
**Dublin, D02 XE80, Irlande**

## Sicherstellen einer sicheren Installation

- 1 Stellen Sie sicher, dass der Schreibtisch auf einem geeigneten Bodenbelag steht, der nicht geneigt ist oder den Schreibtisch zum Wackeln bringt.
- 2 Gewichtskapazität: Überschreiten Sie nicht die angegebene maximale Gewichtskapazität.
- 3 Die Installation wird mit einer zweiten Person einfacher. Heben Sie keine Teile alleine an, die zu schwer sind, um sie bequem anzuheben.
- 4 Schrauben anziehen: Ziehen Sie die Schrauben fest an, aber vermeiden Sie ein Überdrehen, da dies das Produkt beschädigen und seine Haltekraft verringern kann.
- 5 Freie Fläche: Halten Sie beim Zusammenbau und bei der Verwendung des Produkts eine freie Fläche und Abstand zu beweglichen Teilen ein.
- 6 Bestimmungsgemäße Verwendung: Verwenden Sie das Produkt nur bestimmungsgemäß. Stellen Sie sich niemals darauf, hängen Sie sich nicht daran und klettern Sie nicht darauf.
- 7 Innenbereich: Dieses Produkt ist nur für den Innenbereich bestimmt.
- 8 Rekonstruktion: Versuchen Sie nicht, das Produkt zu rekonstruieren.
- 9 Erstickungsgefahr: Dieses Produkt kann kleine Teile enthalten, die bei Verschlucken eine Erstickungsgefahr darstellen können. Halten Sie Kinder fern.
- 10 Regelmäßige Überprüfungen: Überprüfen Sie regelmäßig, ob das Produkt sicher und gebrauchstauglich ist.

## **De:Instandhaltung**

- 1 Reinigen Sie die Oberfläche des Arbeitsplatzes regelmäßig mit einem weichen, feuchten Tuch, um Staub und Schmutz zu entfernen.
- 2 Überprüfen und ziehen Sie regelmäßig alle Schrauben und Bolzen an, um Stabilität und Sicherheit zu gewährleisten.
- 3 Schmieren Sie bewegliche Teile mit einem geeigneten Schmiermittel, um einen reibungslosen Betrieb zu gewährleisten.

## **De:Gesundheit und Sicherheit**

- 1 Stellen Sie die Höhe der Arbeitsstation so ein, dass Ihre Handgelenke gerade und Ihre Ellbogen im 90-Grad-Winkel sind.
- 2 Machen Sie regelmäßig Pausen, um sich zu bewegen und zu dehnen, um Muskelverspannungen und Müdigkeit vorzubeugen.
- 3 Stellen Sie sicher, dass die Arbeitsstation stabil und sicher ist, bevor Sie sie verwenden, um Unfälle zu vermeiden.
- 4 Halten Sie den Bereich um die Arbeitsstation frei von Hindernissen, um Stolpergefahren zu vermeiden.
- 5 Verwenden Sie eine Anti-Ermüdungsmatte, wenn Sie längere Zeit stehen, um die Belastung Ihrer Beine und Füße zu verringern.



## De:Fehlerbehebung

- 1 Der Arbeitsplatz hebt oder senkt sich nicht. Was soll ich tun? Stellen Sie sicher, dass der manuelle Hebemechanismus ordnungsgemäß funktioniert und überprüfen Sie auf Hindernisse.
- 2 Der Arbeitsplatz macht beim Bewegen Geräusche. Wie kann ich das beheben? Überprüfen Sie auf lose Teile und stellen Sie sicher, dass der Arbeitsplatz auf einer ebenen Fläche steht.
- 3 Der Steuerhebel reagiert nicht. Was soll ich tun? Versuchen Sie, den Arbeitsplatz zurückzusetzen, indem Sie den Hebel einstellen und sicherstellen, dass er richtig eingerastet ist.
- 4 Der Arbeitsplatz wackelt. Wie kann ich ihn stabilisieren? Stellen Sie sicher, dass alle Schrauben und Bolzen festgezogen sind und dass der Arbeitsplatz auf einer stabilen Fläche steht.
- 5 Der Arbeitsplatz hält seine Position nicht. Was soll ich tun? Überprüfen Sie den Verriegelungsmechanismus und stellen Sie sicher, dass er vollständig eingerastet ist.



**15kg/33lbs**



**2kg/4.4lbs**

DANKE

Vielen Dank für den Kauf Ihres Produkts/Geräts.

Sollten Sie weitere Unterstützung für Ihren Kauf benötigen,

können Sie uns unter

[support@vonhaus.com](mailto:support@vonhaus.com) kontaktieren.

VonHaus ist eine eingetragene Marke von DOMU Brands Ltd.

Hergestellt in China für DOMU Brands. M24 2RW.

**Befugter Vertreter:**

**Befugter Vertretungsdienst**

**77 Camden Street Lower**

**Dublin, D02 XE80, Irland**



**ENTSORGUNGSHINWEISE** Bitte recyceln Sie dort, wo Einrichtungen vorhanden sind. Erkundigen Sie sich bei Ihrer örtlichen Behörde nach Recyclinghinweisen.

**KUNDENDIENST** Wenn Sie Schwierigkeiten bei der Verwendung dieses Produkts haben und Unterstützung benötigen, wenden Sie sich bitte an [support@vonhaus.com](mailto:support@vonhaus.com)

**GARANTIE** Um Ihr Produkt zu registrieren und herauszufinden, ob Sie für eine kostenlose erweiterte Garantie berechtigt sind, besuchen Sie [www.vonhaus.com/warranty](http://www.vonhaus.com/warranty). Bitte bewahren Sie einen Kaufnachweis oder eine Erklärung als Nachweis des Kaufdatums auf. Die Garantie gilt nur, wenn das Produkt ausschließlich gemäß den auf der Warnungsseite dieses Handbuchs angegebenen Anweisungen verwendet wird und alle anderen Anweisungen genau befolgt wurden. Missbrauch des Produkts oder unsachgemäße Verwendung führt zur Ungültigkeit der Garantie.

**RÜCKGABEN** Zurückgesandte Waren werden nur akzeptiert, wenn sie in ihrer Originalverpackung wiederverpackt sind und von einem relevanten und ausgefüllten Rücksendeformular begleitet werden. Dies beeinträchtigt nicht Ihre gesetzlichen Rechte. Keine Rechte werden im Rahmen dieser Garantie einer Person gewährt, die das Gerät gebraucht erwirbt oder für kommerzielle oder gemeinschaftliche Zwecke verwendet.

**URHEBERRECHT** Alle Materialien in diesem Handbuch sind urheberrechtlich geschützt durch DOMU Brands. Jegliche unbefugte Nutzung kann weltweite Urheberrechts-, Marken- und andere Gesetze verletzen.

## Asegurando una instalación segura

- 1 Asegúrese de que el escritorio esté situado en un tipo de suelo adecuado que no se incline ni haga que el escritorio se tambalee.
- 2 Capacidad de peso: No exceda la capacidad de peso máxima indicada.
- 3 La instalación será más fácil con una segunda persona. No levante solo piezas que sean demasiado pesadas para levantarlas cómodamente.
- 4 Apretar tornillos: Apriete los tornillos firmemente pero evite apretarlos demasiado, ya que esto puede dañar el producto y reducir su capacidad de sujeción.
- 5 Área despejada: Mantenga un área despejada y distancia de las partes móviles al ensamblar y usar el producto.
- 6 Uso previsto: Use el producto solo como está previsto. Nunca se pare, cuelgue ni trepe sobre él.
- 7 Uso en interiores: Este producto está destinado solo para uso en interiores.
- 8 Reconstrucción: No intente reconstruir el producto.
- 9 Peligro de asfixia: Este producto puede contener pequeños elementos que podrían suponer un peligro de asfixia si se ingieren. Mantenga a los niños alejados.
- 10 Revisiones regulares: Verifique regularmente que el producto esté seguro y sea seguro de usar.

## **Es: mantenimiento**

- 1 Limpie regularmente la superficie de la estación de trabajo con un paño suave y húmedo para eliminar el polvo y los escombros.
- 2 Revise y apriete todos los tornillos y pernos periódicamente para garantizar la estabilidad y la seguridad.
- 3 Lubrique las partes móviles con un lubricante adecuado para mantener un funcionamiento suave.

## **Es: salud y seguridad**

- 1 Ajuste la altura de la estación de trabajo para que sus muñecas estén rectas y sus codos a un ángulo de 90 grados.
- 2 Tome descansos regulares para moverse y estirarse para prevenir la tensión muscular y la fatiga.
- 3 Asegúrese de que la estación de trabajo esté estable y segura antes de usarla para evitar accidentes.
- 4 Mantenga el área alrededor de la estación de trabajo libre de obstáculos para evitar riesgos de tropezos.
- 5 La estación de trabajo no sube ni baja. ¿Qué debo hacer? Asegúrese de que el mecanismo de elevación manual funcione correctamente y verifique si hay obstrucciones.

## Es: solución de problemas

- 1 La estación de trabajo no sube ni baja. ¿Qué debo hacer? Asegúrese de que el mecanismo de elevación manual funcione correctamente y verifique si hay obstrucciones.
- 2 La estación de trabajo hace ruido al moverse. ¿Cómo puedo solucionar esto? Verifique si hay piezas sueltas y asegúrese de que la estación de trabajo esté en una superficie nivelada.
- 3 La palanca de control no responde. ¿Qué debo hacer? Intente reiniciar la estación de trabajo ajustando la palanca y asegurándose de que esté correctamente enganchada.
- 4 La estación de trabajo se tambalea. ¿Cómo puedo estabilizarla? Asegúrese de que todos los tornillos y pernos estén apretados y que la estación de trabajo esté en una superficie estable.
- 5 La estación de trabajo no mantiene su posición. ¿Qué debo hacer? Verifique el mecanismo de bloqueo y asegúrese de que esté completamente enganchado.



### GRACIAS

Gracias por comprar su producto/electrodoméstico.

Si necesita más asistencia con su compra,

puede contactarnos en

[support@vonhaus.com](mailto:support@vonhaus.com)

VonHaus es una marca registrada de DOMU Brands Ltd.

Fabricado en China para DOMU Brands. M24 2RW.

Representante autorizado:  
Servicio de representante autorizado  
77 Camden Street Lower  
Dublín, D02 XE80, Irlanda

Es:legal



**INFORMACIÓN DE ELIMINACIÓN** Por favor, recicle donde existan instalaciones.  
Consulte con su autoridad local para obtener consejos sobre reciclaje.

**SERVICIO AL CLIENTE** Si tiene dificultades para usar este producto y necesita ayuda,  
comuníquese con [support@vonhaus.com](mailto:support@vonhaus.com)

**GARANTÍA** Para registrar su producto y averiguar si califica para una garantía extendida gratuita, visite [www.vonhaus.com/warranty](http://www.vonhaus.com/warranty). Guarde un comprobante de compra o un extracto como prueba de la fecha de compra. La garantía solo se aplica si el producto se utiliza exclusivamente de la manera indicada en la página de advertencias de este manual y se han seguido con precisión todas las demás instrucciones. El abuso del producto o la forma en que se utiliza invalidará la garantía.

**DEVOLUCIONES** No se aceptarán productos devueltos a menos que estén reempaquetados en su embalaje original y acompañados de un formulario de devolución relevante y completo. Esto no afecta sus derechos legales. No se otorgan derechos en virtud de esta garantía a una persona que adquiera el electrodoméstico de segunda mano o para uso comercial o comunitario.

**DERECHOS DE AUTOR** Todos los materiales de este manual de instrucciones están protegidos por derechos de autor de DOMU Brands. Cualquier uso no autorizado puede infringir las leyes de derechos de autor, marcas comerciales y otras leyes en todo el mundo.

## Garantire un'installazione sicura

- 1 Assicurati che la scrivania sia situata su un tipo di pavimento appropriato che non sia inclinato o che non faccia oscillare la scrivania.
- 2 Capacità di peso: Non superare la capacità di peso massima indicata.
- 3 L'installazione sarà più facile con una seconda persona. Non sollevare da solo parti troppo pesanti per essere sollevate comodamente.
- 4 Serraggio delle viti: Stringere le viti saldamente ma evitare di stringere eccessivamente, poiché ciò può danneggiare il prodotto e ridurne la capacità di tenuta.
- 5 Area libera: Mantenere un'area libera e una distanza dalle parti mobili durante l'assemblaggio e l'uso del prodotto.
- 6 Uso previsto: Utilizzare il prodotto solo come previsto. Non stare mai in piedi, non appendersi e non arrampicarsi su di esso.
- 7 Uso interno: Questo prodotto è destinato solo per uso interno.
- 8 Ricostruzione: Non tentare di ricostruire il prodotto.
- 9 Pericolo di soffocamento: Questo prodotto può contenere piccoli oggetti che potrebbero rappresentare un pericolo di soffocamento se ingeriti. Tenere lontano dai bambini.
- 10 Controlli regolari: Controllare regolarmente che il prodotto sia sicuro e sicuro da usare.

## **It: manutenzione**

- 1 Pulire regolarmente la superficie della postazione di lavoro con un panno morbido e umido per rimuovere polvere e detriti.
- 2 Controllare e stringere periodicamente tutte le viti e i bulloni per garantire stabilità e sicurezza.
- 3 Lubrificare le parti mobili con un lubrificante adatto per mantenere un funzionamento regolare.

## **It: salute e sicurezza**

- 1 Regolare l'altezza della postazione di lavoro in modo che i polsi siano dritti e i gomiti a un angolo di 90 gradi.
- 2 Fare pause regolari per muoversi e allungarsi per prevenire tensioni muscolari e affaticamento.
- 3 Assicurarsi che la postazione di lavoro sia stabile e sicura prima dell'uso per evitare incidenti.
- 4 Mantenere l'area intorno alla postazione di lavoro libera da ostacoli per evitare rischi di inciampo.
- 5 Utilizzare un tappetino antifatica quando si sta in piedi per lunghi periodi per ridurre la tensione su gambe e piedi.



## It: risoluzione dei problemi

- 1 La postazione di lavoro non si alza né si abbassa. Cosa dovrei fare? Assicurati che il meccanismo di sollevamento manuale funzioni correttamente e controlla se ci sono ostruzioni.
- 2 La postazione di lavoro fa rumore quando si muove. Come posso risolvere questo problema? Controlla se ci sono parti allentate e assicurati che la postazione di lavoro sia su una superficie piana.
- 3 La leva di controllo non risponde. Cosa dovrei fare? Prova a resettare la postazione di lavoro regolando la leva e assicurandoti che sia correttamente inserita.
- 4 La postazione di lavoro traballa. Come posso stabilizzarla? Assicurati che tutte le viti e i bulloni siano stretti e che la postazione di lavoro sia su una superficie stabile.
- 5 La postazione di lavoro non mantiene la sua posizione. Cosa dovrei fare? Controlla il meccanismo di bloccaggio e assicurati che sia completamente inserito.



GRAZIE

Grazie per l'acquisto del tuo prodotto/elettrodomestico.

Se hai bisogno di ulteriore assistenza per il tuo acquisto,

puoi contattarci all'indirizzo

[support@vonhaus.com](mailto:support@vonhaus.com)

VonHaus è un marchio registrato di DOMU Brands Ltd.

Prodotto in Cina per DOMU Brands. M24 2RW.

Rappresentante autorizzato:

Servizio di rappresentante autorizzato

77 Camden Street Lower

Dublino, D02 XE80, Irlanda

It: legale



**INFORMAZIONI SULLA DISPOSIZIONE** Si prega di riciclare dove esistono strutture.  
Consulta l'autorità locale per ottenere consigli sul riciclaggio.

**SERVIZIO CLIENTI** Se stai riscontrando difficoltà nell'utilizzo di questo prodotto e hai bisogno di supporto, contatta [support@vonhaus.com](mailto:support@vonhaus.com)

**GARANZIA** Per registrare il tuo prodotto e verificare se sei idoneo a una garanzia estesa gratuita, visita [www.vonhaus.com/warranty](http://www.vonhaus.com/warranty). Conserva una prova d'acquisto o una dichiarazione come prova della data di acquisto. La garanzia si applica solo se il prodotto viene utilizzato esclusivamente nel modo indicato nella pagina degli avvertimenti di questo manuale e se tutte le altre istruzioni sono state seguite con precisione. L'abuso del prodotto o il modo in cui viene utilizzato invaliderà la garanzia.

**RESI** Le merci restituite non saranno accettate a meno che non siano ripacchettate nella confezione originale e accompagnate da un modulo di reso pertinente e completo. Ciò non pregiudica i tuoi diritti legali. Nessun diritto è riconosciuto in base a questa garanzia a chi acquista l'elettrodomestico di seconda mano o per uso commerciale o comunitario.

**DIRITTI D'AUTORE** Tutti i materiali in questo manuale di istruzioni sono protetti da copyright di DOMU Brands. Qualsiasi utilizzo non autorizzato potrebbe violare le leggi mondiali sul copyright, sui marchi e su altri diritti.



