

2502081



Please read all instructions carefully before use and retain for future reference.

Veuillez lire attentivement ces instructions avant utilisation et conservez-les pour pouvoir les consulter à l'avenir.

Bitte lesen Sie die Anleitung sorgfältig und bewahren Sie sie als Referenz auf.

Leed todas las instrucciones detenidamente antes de usar y retened para futuras consultas.

Si prega di leggere attentamente tutte le istruzioni prima dell'uso e conservarle per una futura consultazione.

Lea todas las instrucciones detenidamente antes de usar y consérvelas para futuras consultas.



Do not use power tools to assemble

N'utilisez pas d'outils à moteur pour assembler

Verwenden Sie zum Zusammenbauen keine

Elektrowerkzeuge

No uséis herramientas eléctricas para ensamblar

Non utilizzare attrezzi elettrici per il montaggio

No use herramientas eléctricas para ensamblar



2 person assembly required.

2 personnes sont nécessaires pour l'assemblage.

Für die Montage sind 2 Personen nötig.

Se requieren 2 personas para el montaje

Per il montaggio sono richieste 2 persone.



Screwdriver required *Not Supplied.

Tournevis requis * Non fourni.

Schraubendreher erforderlich * Nicht im Lieferumfang enthalten.

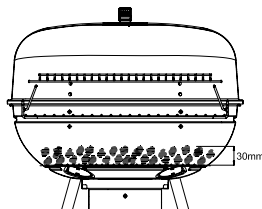
Se requiere destornillador * No suministrado.

Cacciavite richiesto * Non fornito.



2kg/4.4lb Charcoal

Maximum
Maximum
Maximal
máximo
Massimo



WARNING! NEVER leave a fire unattended and keep children and pets well away when ignited.

ATTENTION! Ne laissez **JAMAIS** un feu sans surveillance et gardez les enfants et les animaux domestiques à l'écart lorsqu'ils sont enflammés.

WARNUNG! NIEMALS ein Feuer unbeaufsichtigt lassen und Kinder und Haustiere fernhalten, wenn sie entzündet werden.

¡ADVERTENCIA! NUNCA deje un fuego desatendido y mantenga a los niños y mascotas alejados cuando se encienda.

AVVERTIMENTO! Non lasciare MAI il fuoco incustodito e tenere lontani i bambini e gli animali domestici quando vengono accesi.



WARNING! Do not use the barbecue in a confined and/or habitable space. For example, houses, tents, caravans, motor homes, boats. Danger of carbon monoxide poisoning fatality.



WARNING! Never use water to douse the fire as this can cause rusting to the product and could also produce steam that poses a scalding hazard.

ATTENTION! N'utilisez jamais d'eau pour éteindre le feu, car cela pourrait provoquer la formation de rouille sur le produit et pourrait également produire de la vapeur présentant un risque de brûlure.

WARNUNG! Verwenden Sie niemals Wasser, um das Feuer zu löschen, da dies Rost auf dem Produkt verursachen und Dampf erzeugen kann, der eine Verbrühungsgefahr darstellt.

¡ADVERTENCIA! Nunca use agua para apagar el fuego, ya que esto puede oxidar el producto y también podría producir vapor que representa un peligro de escaldadura.

AVVERTIMENTO! Non usare mai acqua per spegnere l'incendio poiché ciò può causare ruggine al prodotto e produrre vapore che può causare scottature.



Relocation. Never drag the item. This may cause damage to fixtures and make the item unstable. Dissassemble where appropriate.

Déplacement. Ne tirez jamais l'objet. Ceci pourrait endommager le montage et rendre l'objet instable. Désassemblez lorsque nécessaire.

Ortwechsel. Niemals den Gegenstand ziehen. Dies kann die Befestigungsmittel beschädigen und den Gegenstand instabil machen. Gegebenenfalls zerlegen.

Reubicación. Nunca arrastre el artículo. Esto puede causar daños a los accesorios y hacer que el artículo sea inestable. Desmonte cuando proceda.

Ricollocazione. Non trascinare mai l'oggetto. Questo potrebbe arrecare danni e rendere l'oggetto instabile. Se necessario, smontare.



Do not fully tighten screws until final assembly
Ne serrez pas complètement les vis avant l'assemblage final
Ziehen Sie die Schrauben erst bei der Endmontage vollständig fest

No apriete completamente los tornillos hasta el montaje final
Non serrare completamente le viti fino al montaggio finale



Re-tighten fixings every 6 months
Resserrer les fixations tous les 6 mois
Befestigungen alle 6 Monate nachziehen
Reapriete las fijaciones cada 6 meses
Stringere di nuovo i fissaggi ogni 6 mesi



EN

INTENDED USE WARNING! The product is for outdoor use only. **DO NOT** use indoors. This product should **NOT** be used in motor homes, tents, sheds or any similar locations where ventilation is limited. Use only in an uncovered, well ventilated area. Position on a suitable heat-resistant surface such as a concrete patio slab. This product is not intended as a climbing structure and it is not a toy. Children should be supervised to ensure that they do not play with the product. Keep children and pets away from the product at all times when cooling. Flammable materials and heat-sensitive items should be kept away from the product during use and when cooling. Keep loose fitting clothing away and long hair tied back. Do not overload the product.

IMPORTANT SAFETY INFORMATION

IMPORTANT: The product should only be lit by safe means such as firelighters complying with EN1860-3. Pay close attention to all warnings and instructions provided with any lighting equipment/fuels. Always keep a fire extinguisher, garden hose, or bucket of sand nearby to smother the fire if necessary.

WARNING! DANGER OF CARBON MONOXIDE POISONING. Do not light this product or let it smoulder or cool down in confined spaces. Do not use under awnings, parasols or gazebos.

Never handle charcoal after lighting. Always use the Poker provided. Always use the Mesh Guard when a fire is lit.

WARNING! The BBQ will become extremely hot during use and cannot be moved. To avoid injury, be aware that the resting surface directly underneath the BBQ will become very hot during operation and will remain hot for some time afterwards. Keep feet, other limbs and all property/items well away from this area.

To avoid burns, do not touch metal parts of the product until it has completely cooled. Handles will become very hot and unsafe to touch during use, unless you are wearing rated protective gear (pot holders, thermal proof mittens, hot pad etc). Standard household oven gloves will **NOT** offer sufficient protection and should not be used. Hot embers may be emitted during use. Never leave a burning fire unattended. Extinguish immediately after use. Do not splash water over a fire to extinguish as the resulting smoke can cause eye/respiratory irritation. Carefully douse using a suitable extinguishing medium, keeping sufficient distance for safety. The product may appear cool but may still be retaining dangerous heat. Exercise extreme caution when handling.

Ensure the coals have completely burnt before removing the ash. Do not dump ashes where they could start a fire. Always dispose of ashes in a proper receptacle.

The product should only be moved and stored when it has completely cooled and all flammable materials have been extinguished and disposed of safely.

Store away **ONLY** when the product is completely extinguished and cool. This may take some time after use.

BEFORE FIRST USE Follow each step of the assembly as outlined by the steps in this Instruction Manual.

Assemble close to the products intended position.

Locate the product in a suitable area where it will not create an obstruction. Locate away from sources of combustion.

GENERAL SAFETY The assembly pack contains small parts which can pose a choking hazard to children and pets. Place on solid and even ground.

Only use in an upright stable position.

Do not overload the product as this may result in damage to the product or personal injury.

CLEANING & MAINTENANCE Do not clean the product with any abrasive cloths or chemicals. Solvents or detergents can cause damage to the surface.

Periodically check and re-tighten fittings where necessary. Re-tighten all fittings after first week following assembly.

To clean, sponge down with warm water, a soft cloth and mild

detergent. Ensure you have all the pieces listed. If you are missing any components, contact our customer services department at support@domu.co.uk

DO NOT proceed with assembly if any components are missing.

FR

UTILISATION PRÉVUE

ATTENTION ! Ce produit est réservé à un usage en extérieur. NE PAS utiliser en intérieur. Ce produit ne devrait PAS être utilisé dans les camping-cars, les tentes, les hangars ou autres emplacements similaires où la ventilation est limitée. Utilisez uniquement dans un endroit non couvert et bien ventilé. Placez sur une surface résistante à la chaleur, par exemple une dalle de terrasse en béton. Ce produit ne doit pas être utilisé comme une échelle et ce n'est pas un jouet. Les enfants devraient toujours être supervisés pour s'assurer qu'ils ne jouent pas avec le produit. Conservez les enfants et les animaux de compagnie éloignés du produit, à tout moment, en cours de refroidissement. Les matériaux inflammables et les objets sensibles à la chaleur devraient être tenus éloignés du produit en cours d'utilisation et de refroidissement. Conservez les vêtements amples à distance et attachez les cheveux longs. Ne surchargez pas le produit.

CONSIGNES IMPORTANTES DE SECURITE

IMPORTANT : Le produit ne doit être utilisé qu'à l'aide de moyens sûrs, par exemple des allume-feux conformes à EN1860-3. Faites très attention à tous les avertissements et à toutes les instructions fournis avec les équipements d'allumage/les carburants. Conservez toujours un extincteur, un tuyau d'arrosage ou un seau de sable à portée pour, si besoin, étouffer le feu.

ATTENTION! RISQUE D'EMPOISONNEMENT AU MONOXYDE DE CARBONE.

N'allumez pas ce produit, ne le laissez pas couvert ou refroidir dans des espaces confinés. N'utilisez pas sous des auvents, des parasols ou des tonnelles. Ne touchez jamais le charbon après allumage. Utilisez toujours le tisonnier fourni. Utilisez toujours la grill de protection lorsqu'un feu est allumé.

ATTENTION! Le produit deviendra très chaud en cours d'utilisation et ne peut pas être déplacé. Pour éviter toute blessure, sachez que la surface se trouvant directement sous le produit deviendra extrêmement chaude en cours de fonctionnement et restera chaude pendant un long moment après coup. Conservez vos pieds, vos membres et tout autre objet/propriété loin de cette zone. Pour éviter les brûlures, ne touchez pas les parties métalliques du produit avant qu'il n'ait totalement refroidi. Les poignées deviendront très chaudes et dangereuses au toucher pendant l'utilisation, sauf si vous portez des équipements de protection cotés (porte-pot, maniques thermiques, coussinet, etc.) Les maniques de cuisine normales n'offrent PAS de protection suffisante et ne doivent pas être utilisées. Des braises pour être émises en cours d'utilisation. Ne laissez jamais un feu allumé sans surveillance. Éteignez immédiatement après utilisation.

N'éclaboussez pas un feu d'eau pour l'éteindre puisque la fumée consécutive peut entraîner des irritations des yeux ou respiratoires. Éteignez avec précaution à l'aide d'un moyen d'extinction approprié en conservant une distance de sécurité suffisante. Le produit pourrait sembler froid, mais avoir conservé une chaleur dangereuse. Faites extrêmement attention lors du maniement. Vérifiez que les charbons ont complètement brûlé avant de retirer les cendres.

Ne videz pas les cendres. Elles pourraient démarrer un incendie. Jetez toujours les cendres dans un réceptacle adapté.

Le produit ne devrait être déplacé et stocké qu'une fois totalement refroidi et que tous les matériaux inflammables ont été éteints et jetés en toute sécurité.

Ne rangez le produit QUE lorsqu'il est totalement éteint et refroidi. Ceci pourrait prendre du temps après utilisation.

AVANT LA PREMIÈRE UTILISATIONS uivez chaque étape de l'assemblage, comme indiqué dans les étapes de ce Mode d'emploi.

Assemblez au plus près de la position prévue des produits.

Placez le produit dans un endroit approprié, où il ne constituera pas

un obstacle. Tenez éloigné de toutes sources de combustion.

CONSIGNES GÉNÉRALES DE SÉCURITÉ Le paquet de montage contient de petites pièces qui pourraient présenter un risque de suffocation pour les enfants et les animaux de compagnie. Placez sur un sol solide et plat.

N'utilisez qu'en position stable et verticale.

Ne surchargez jamais le produit : ceci pourrait l'endommager ou entraîner des blessures.

NETTOYAGE ET ENTRETIEN Ne nettoyez pas le produit avec des chiffons ou des produits chimiques abrasifs. Les solvants ou les détergents pourraient endommager la surface.

De temps à autre, vérifiez et resserrez les fixations, lorsque nécessaire. Resserrez toutes les fixations une semaine après l'assemblage.

Pour nettoyer, utilisez une éponge avec de l'eau chaude, un chiffon et un détergent doux. Vérifiez que vous avez toutes les pièces listées. S'il vous manque des pièces, contactez notre service à la clientèle à support@domu.co.uk

Ne procédez PAS à l'assemblage s'il manque des pièces.

DE

NUTZUNGSZWECK

WARNUNG! Dieses Gerät ist nur für die Verwendung im Freien gedacht. Verwenden Sie es NICHT im Innenbereich. Dieses Produkt sollte NICHT in Wohnmobilen, Zelten, Schuppen oder ähnlichen Orten mit eingeschränkter Belüftung verwendet werden. Nur in nicht abgedeckten, gut belüfteten Räumen verwenden.

Positionieren Sie es auf einer geeigneten hitzebeständigen Oberfläche wie einer Betonterrasse. Dieses Produkt ist nicht als Klettergerüst gedacht und es ist kein Spielzeug. Kinder sollten beaufsichtigt werden. Stellen Sie sicher, dass Kinder nicht mit dem Produkt spielen. Halten Sie Kinder und Haustiere während des Abkühlens vom Produkt fern. Brennbare Materialien und wärmeempfindliche Gegenstände sollten während des Gebrauchs und beim Abkühlen vom Produkt ferngehalten werden.

Halten Sie locker sitzende Kleidung und lange zurückgebundene Haare zurück. Überladen Sie das Produkt nicht.

WICHTIGE SICHERHEITSHINWEISE

WICHTIG: Das Produkt sollte nur mit sicheren Mitteln wie z. B. Anzündhilfen gemäß EN1860-3 angezündet werden. Achten Sie genau auf alle Warnhinweise und Anweisungen, die mit allen Beleuchtungs- und Brennstoffen geliefert werden. Bewahren Sie immer einen Feuerlöscher, einen Gartenschlauch oder einen Sandeimer in der Nähe auf, um das Feuer gegebenenfalls zu ersticken.

WARNUNG! GEFAHR VON K OHLENMONOXIDVERGIFTUNG.

Zünden Sie dieses Produkt nicht in geschlossenen Räumen an und lassen Sie es nicht in geschlossenen Räumen glimmen oder abkühlen. Verwenden Sie es nicht unter Markisen, Sonnenschirmen oder Gazebos.

Fassen Sie Holzkohle nach dem Anzünden niemals an. Verwenden Sie immer den enthaltenen Schürhaken. Verwenden Sie immer den Gitterschutz, wenn ein Feuer angezündet wird.

WARNUNG! Das Produkt wird während der Nutzung sehr heiß und darf nicht bewegt werden. Um Verletzungen zu vermeiden, beachten Sie, dass die Auflagefläche direkt unter dem Produkt während des Betriebs sehr heiß wird und einige Zeit danach heiß bleibt.

Halten Sie Füße, andere Gliedmaßen und alles Eigentum / Gegenstände fern von diesem Bereich.

Um Verbrennungen zu vermeiden, berühren Sie keine Metallteile des Produkts, bis es vollständig abgekühlt ist. Die Griffe werden während des Gebrauchs sehr heiß und berührungsgefährlich, es sei denn, Sie tragen Schutzausrüstung (Topflappen, Wärmeschutzhandschuhe, Hot Pad usw.). Standard-Haushaltssofenschuhe bieten keinen ausreichenden Schutz und sollten nicht verwendet werden. Heiße Glut kann während des Gebrauchs emittiert werden. Lassen Sie ein brennendes Feuer niemals unbeaufsichtigt. Sofort nach Gebrauch löschen.

Spritzen Sie kein Wasser über ein Feuer, um es zu löschen, da der entstehende Rauch Reizungen der Augen und Atemwege verursachen kann. Sorgfältig mit einem geeigneten Löschmittel entfernen, dabei auf ausreichenden Sicherheitsabstand achten.

Das Produkt kann kühl erscheinen, aber möglicherweise gefährliche Wärme speichern. Gehen Sie mit äußerster Vorsicht mit dem Produkt um.

Stellen Sie sicher, dass die Kohlen vollständig verbrannt sind, bevor Sie die Asche entfernen.

Legen Sie Asche nicht an einen Ort, wo sie ein Feuer auslösen könnte. Entsorgen Sie die Asche immer in einem geeigneten Behälter.

Das Produkt sollte nur bewegt und gelagert werden, wenn es vollständig abgekühlt ist und alle brennbaren Materialien gelöscht und sicher entsorgt wurden.

Verstauen Sie das Produkt ERST DANN, wenn es vollständig ausgelöscht und abgekühlt ist. Das kann einige Zeit dauern.

VOR DER ERSTEN NUTZUNG Befolgen Sie jeden Schritt der Montageanleitung wie in dieser Bedienungsanleitung beschrieben. Montieren Sie das Produkt in der Nähe des späteren Aufstellungsortes.

Platzieren Sie das Produkt an einem geeigneten Ort, an dem es kein Hindernis darstellt. Halten Sie es fern von Zündquellen.

ALLGEMEINE SICHERHEIT Bei den Befestigungen sind Kleinteile enthalten, die eine Erstickengefahr für kleine Kinder und Haustiere darstellen. Stellen Sie das Produkt auf eine feste und ebene Fläche.

Verwenden Sie es nur in aufrechter und stabiler Position.

Überlasten Sie das Produkt nicht, da dies zu Schäden am Produkt oder zu Verletzungen führen kann.

REINIGUNG & WARTUNG

Reinigen Sie das Produkt nicht mit Scheuermitteln oder Chemikalien. Lösungsmittel oder Reinigungsmittel können die Oberfläche beschädigen. Überprüfen Sie die Befestigungen regelmäßig und ziehen Sie sie gegebenenfalls wieder an. Ziehen Sie alle Schrauben nach der ersten Woche nach der Montage wieder fest.

Verwenden Sie zum Reinigen warmes Wasser, eine Schwamm und eine mildes Reinigungsmittel. Stellen Sie sicher, dass alle unten aufgeführten Komponenten enthalten sind. Kontaktieren Sie bitte unseren Kundendienst, wenn Komponenten fehlen:

support@domu.co.uk

Fahren Sie NICHT mit dem Aufbau fort, wenn Komponenten fehlen.

ES

USO PREVISTO

¡ADVERTENCIA! El producto es sólo para uso en exteriores. No lo uséis dentro de casa. Este producto no debe ser usado en casas rodantes, tiendas de campaña, cobertizos o algún lugar similar donde la ventilación sea limitada. Usadlo solamente en un área descubierta y bien ventilada. Colocadlo sobre una superficie adecuada y resistente al calor como una losa de patio de concreto. Este producto no está diseñado como una estructura de escalada y no es un juguete. Los niños deben ser supervisados para asegurarse de que no jueguen con el producto. Mantened a los niños y a las mascotas alejadas del producto todo el tiempo mientras se esté enfriando. Materiales inflamables y objetos sensibles al calor deben mantenerse alejados del producto mientras se esté usando y enfriando. Mantened lejos la ropa holgada y el cabello largo recogido hacia atrás. No sobrecarguéis el producto.

INFORMACIÓN DE SEGURIDAD IMPORTANTE

IMPORTANTE: El producto sólo debe ser encendido por medios seguros como encendedores que cumplan con la norma EN1860-3. Prestad mucha atención a todas las advertencias e instrucciones provistas con cualquier equipo de encendido/combustibles. Mantened siempre un extinguidor de fuego, manguera de jardín o cubo de arena cerca para apagar el fuego si es necesario.

¡ADVERTENCIA! PELIGRO DE MONÓXIDO DE CARBONO. ENVENENAMIENTO. No encendáis este producto o lo dejéis arder o enfriarse en espacios confinados. No lo uséis debajo de toldos, parasoles o miradores. Nunca manipuléis el carbón luego de encenderlo. Utilizad siempre el atizador provisto. Utilizad siempre la malla protectora cuando el fuego esté encendido.

¡ADVERTENCIA! El producto se calentará mucho durante el uso y no puede ser movido. Para evitar lesiones, tened en cuenta que la superficie de reposo directamente debajo del producto se calentará mucho durante el funcionamiento y se mantendrá caliente durante un tiempo después. Mantened los pies, otras extremidades y todas vuestras posesiones/objetos bien alejados de esta área. Para evitar quemaduras, no toquéis las partes de metal del producto hasta que se hayan enfriado completamente. Los mangos se calentarán mucho y no será seguro tocarlos durante el uso, a menos que estéis usando un equipo de protección calificado (agarraderas, guantes de protección térmica, posafuentes, etc.). Lo guantes caseros de horno no ofrecerán la protección suficiente y no deben ser usados. Brasas calientes pueden ser emitidas durante el uso. Nunca dejéis un fuego ardiendo desatendido. Extinguido de inmediato luego del uso. No salpiquéis agua sobre el fuego para extinguirlo ya que el humo resultante puede causar irritación en los ojos y en las vías respiratorias. Apagadlo cuidadosamente usando un medio extintor adecuado, manteniendo una distancia suficiente por seguridad. El producto puede parecer frío pero aún puede estar reteniendo calor peligroso. Sed extremadamente cuidadosos al manipularlo. Aseguraos de que todas las brasas se hayan consumido completamente antes de remover las cenizas. No tiréis las cenizas donde éstas puedan iniciar un incendio. Desechadlas siempre en un recipiente adecuado. El producto sólo puede ser movido y guardado cuando se ha enfriado completamente y todos los materiales inflamables han sido extinguidos y desechados de forma segura. Guardadlo SÓLO cuando el producto esté completamente apagado y frío. Esto puede tomar algún tiempo luego del uso.

ANTES DEL USO Seguid cada paso del ensamblaje como es señalado en los pasos de este Manual de Instrucciones. Ensamblad cerca de la posición prevista de los productos. Ubicad el producto en un área adecuada donde no vaya a crear

una obstrucción. Ubicadlo lejos de fuentes de combustión.

SEGURIDAD GENERAL El paquete de montaje contiene piezas pequeñas que pueden suponer un riesgo de asfixia para niños y animales. Colocadlo sobre un suelo sólido y uniforme. Utilizadlo sólo en una posición vertical estable. No sobrecarguéis el producto ya que esto podría dañarlo o causaros lesiones personales.

LIMPIEZA Y MANTENIMIENTO

No limpiéis el producto con ningún químico o paño abrasivo. Solventes y detergentes pueden causar daños a la superficie. Revisad periódicamente y volved a apretar los accesorios donde sea necesario. Volved a apretar los accesorios luego de la primera semana después del montaje. Para limpiarlo, frotad con una esponja y agua tibia, un paño suave y detergente ligero. Aseguraos de tener todas las piezas de la lista. Si os falta alguna pieza, contactad a nuestro departamento de servicio al cliente en support@domu.co.uk

No procedáis con el ensamblaje si falta alguna pieza.

IT

USO PREVISTO

ATTENZIONE! Il prodotto è solo per uso all'aperto. NON usare all'interno. Questo prodotto NON deve essere utilizzato in camper, tende, tettoie o qualsiasi luogo simile dove la ventilazione è limitata. Usare solo in un'area scoperta e ben ventilata. Posizionare su una superficie idonea, resistente al calore, come una parte del patio in cemento. Questo prodotto non può essere utilizzato per arrampicarsi e non è un giocattolo. I bambini devono essere supervisionati per garantire che non utilizzino il prodotto per giocare. Tenere sempre i bambini e gli animali domestici lontani dal prodotto durante il raffreddamento. I materiali infiammabili e gli oggetti sensibili al calore devono essere tenuti lontani dal prodotto durante l'uso e durante il raffreddamento. Tenere lontani i vestiti larghi e legare i capelli lunghi dietro. Non sovraccaricare il prodotto.

INFORMAZIONI IMPORTANTI SULLA SICUREZZA

IMPORTANTE: Il prodotto deve essere acceso solo in modo sicuro ad esempio con accendifuoco conformi EN1860-3. Prestare particolare attenzione a tutte le avvertenze e istruzioni fornite con qualsiasi attrezzatura di illuminazione/combustibile. Tenere sempre un estintore, un tubo flessibile da giardino o un secchio di sabbia nelle vicinanze per spegnere il fuoco se necessario.

ATTENZIONE! PERICOLO DI AVVELENAMENTO DA MONOSSIDO DI CARBONIO. Non accendere questo prodotto o lasciarlo bruciare o spegnere in spazi ristretti. Non utilizzare sotto tende da sole, ombrelloni o gazebo. Non maneggiare mai il carbone dopo l'accensione. Usare sempre l'Attizzatoio fornito. Usare sempre una protezione a rete quando si accende.

ATTENZIONE! Il prodotto diventerà estremamente caldo durante l'uso e non può essere spostato. Per evitare lesioni, tenere presente che la superficie di appoggio direttamente sotto il prodotto diventa molto calda durante il funzionamento e rimarrà calda per un po' di tempo dopo. Tenere i piedi, gli altri arti e tutti i propri oggetti ben lontani da quest'area. Per evitare ustioni, non toccare le parti metalliche del prodotto fino al raffreddamento completo. I manici diventeranno molto caldi e non sicuri da toccare durante l'uso, a meno che non si indossino delle protezioni (presine, guantoni a prova termica, manopole, ecc.). I guantoni da forno standard NON offrono una protezione sufficiente e non devono essere utilizzati. Durante l'uso, è possibile che si verifichino delle scintille calde. Non lasciare mai incustodito un fuoco ardente. Spegnerlo immediatamente dopo l'uso. Non buttare dell'acqua sul fuoco per spegnerlo poiché il fumo emesso può causare un'irritazione agli occhi/respiratoria. Spegnerlo in modo cauto utilizzando mezzi di estinzione idonei, mantenendo la

distanza sufficiente per la sicurezza. Il prodotto potrebbe sembrare freddo ma trattenerlo ancora del caldo pericoloso. Durante la movimentazione, prestare particolare attenzione. Prima di rimuovere la cenere, accertarsi che i carboni si siano bruciati completamente. Non disperdere la cenere in luoghi in cui può appiccicare un incendio. Smaître sempre la cenere in un contenitore idoneo. Il prodotto deve essere spostato e conservato solo dopo essersi completamente raffreddato e dopo aver spento e rimosso tutti i materiali infiammabili in modo sicuro. Conservare SÓLO quando il prodotto è completamente spento e raffreddato. Ci può impiegare un po' di tempo dopo l'uso.

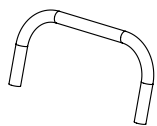
PRIMA DEL PRIMO UTILIZZO Seguire ogni step del montaggio come indicato nel presente Manuale delle istruzioni. Montare vicino alla posizione prevista per il prodotto. Posizionare il prodotto su un'area idonea in modo da non essere di intralcio. Posizionare lontano da fonti di combustione.

SICUREZZA GENERALE Il pacco di assemblaggio contiene piccoli componenti che pongono a serio rischio bambini e animali. Posizionare su una superficie solida e in piano. Usare solo in posizione stabile verticale. Non sovraccaricare il prodotto poiché ciò potrebbe danneggiarlo o causare lesioni personali.

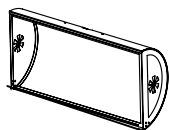
PULIZIA E MANUTENZIONE

Non pulire il prodotto con alcun panno abrasivo o agente chimico. I solventi o i detersivi possono danneggiare la superficie. Controllare periodicamente e stringere tutte le viti dove necessario. Dopo una settimana dal montaggio, stringere di nuovo tutte le viti. Per pulire, insaponare con acqua tiepida, un panno morbido e del detersivo delicato. Accertarsi di avere tutte le parti elencate. Nel caso in cui dovesse mancare qualche componente, contattate il nostro servizio assistenza su support@domu.co.uk

In caso di parti mancanti, NON montare.



1 (2x)



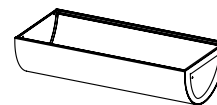
2 (1x)



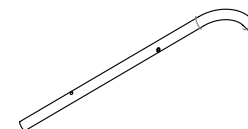
3 (2x)



4 (2x)



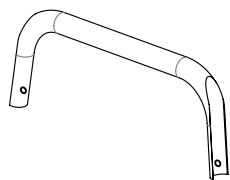
5 (1x)



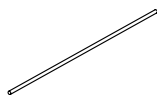
6 (2x)



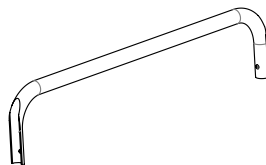
7 (2X)



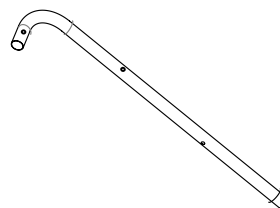
8 (2x)



9 (1x)



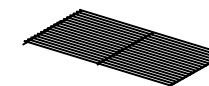
10 (2x)



11 (2x)



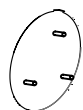
12 (2x)



13 (1x)



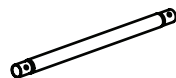
14 (1X)



15 (2x)



16 (1x)



17 (2x)



A (2x)



B (12x) M6X35



C (12x)



D (8x)



E (4X)



F (2x)



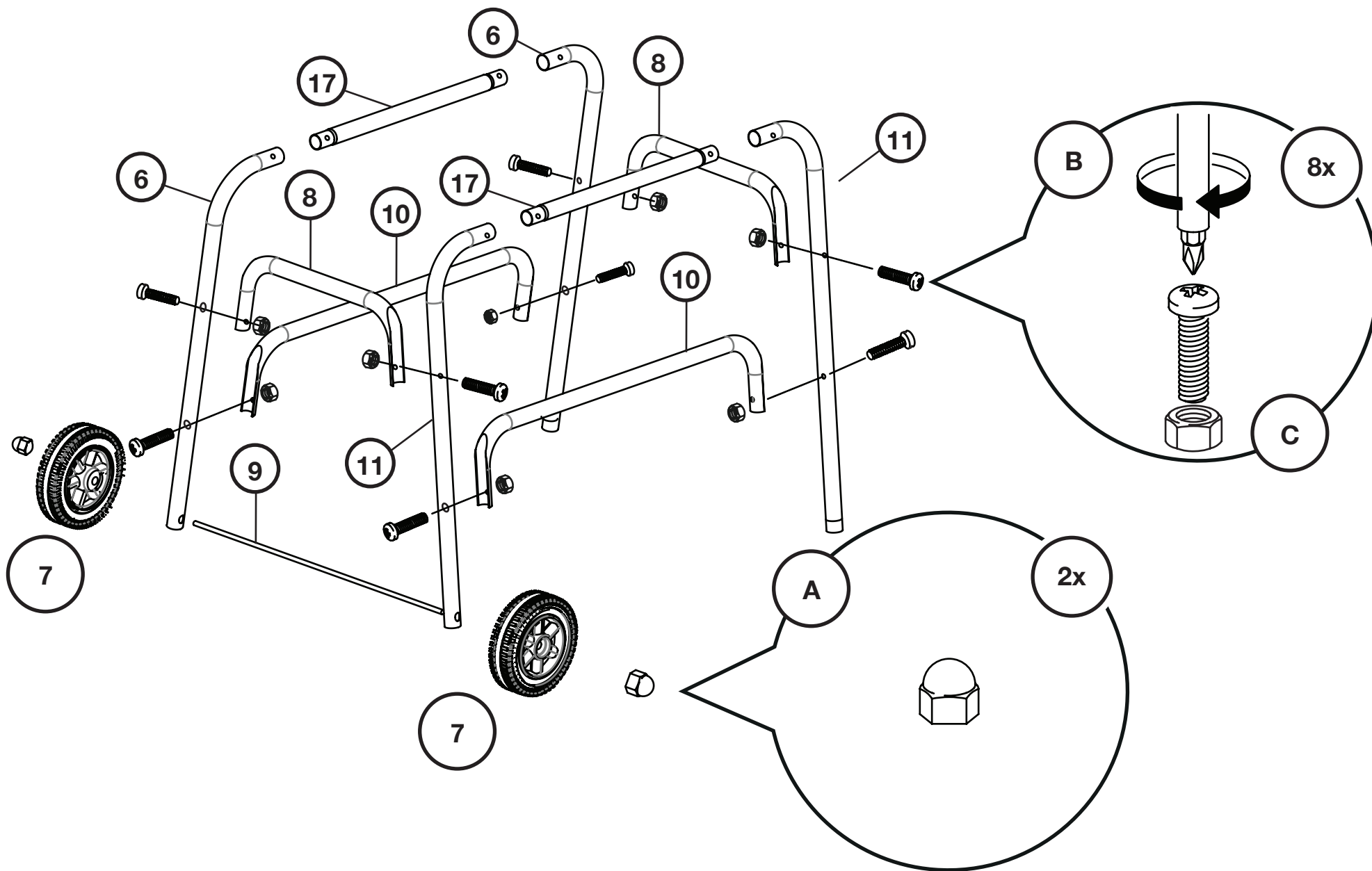
G (6x)

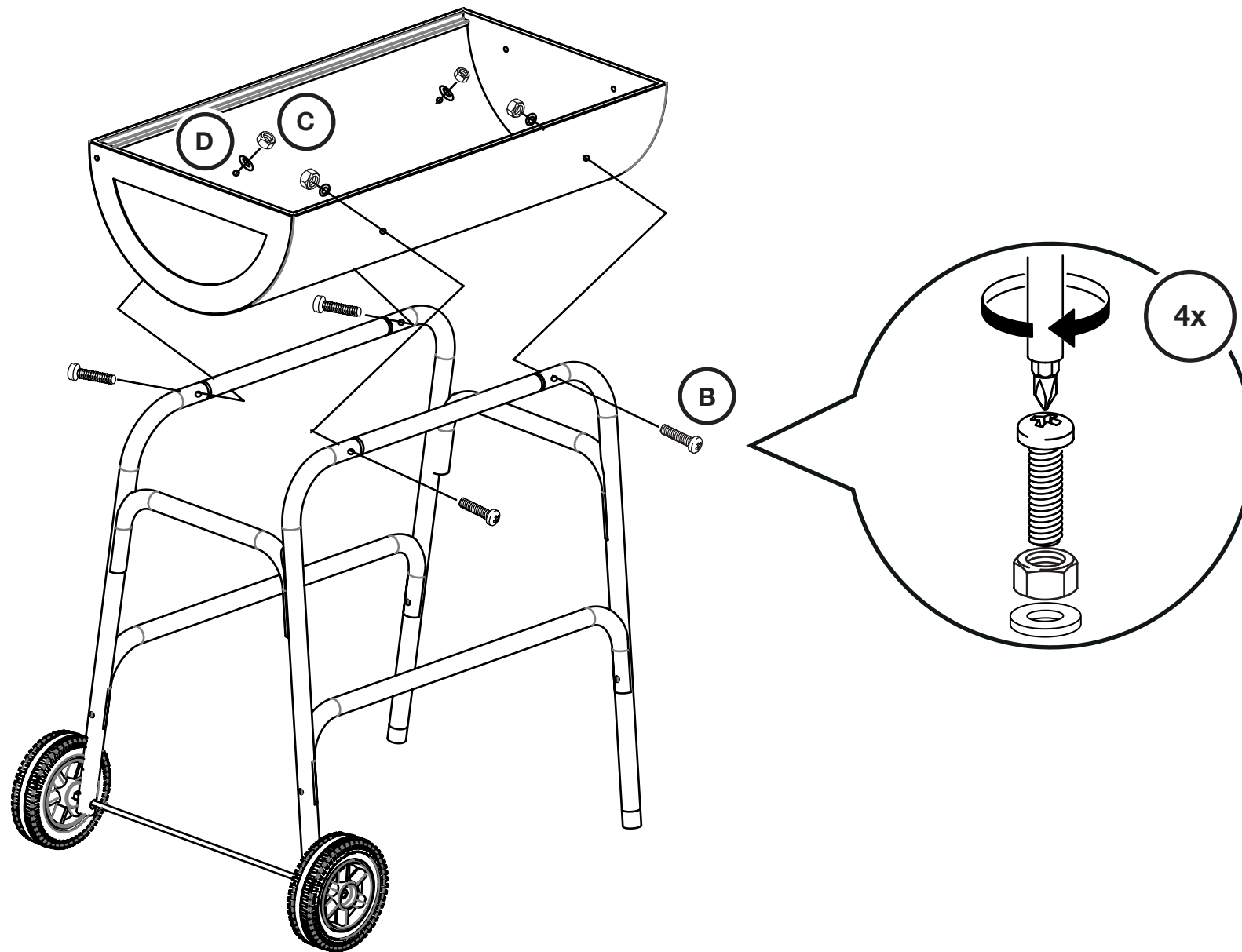


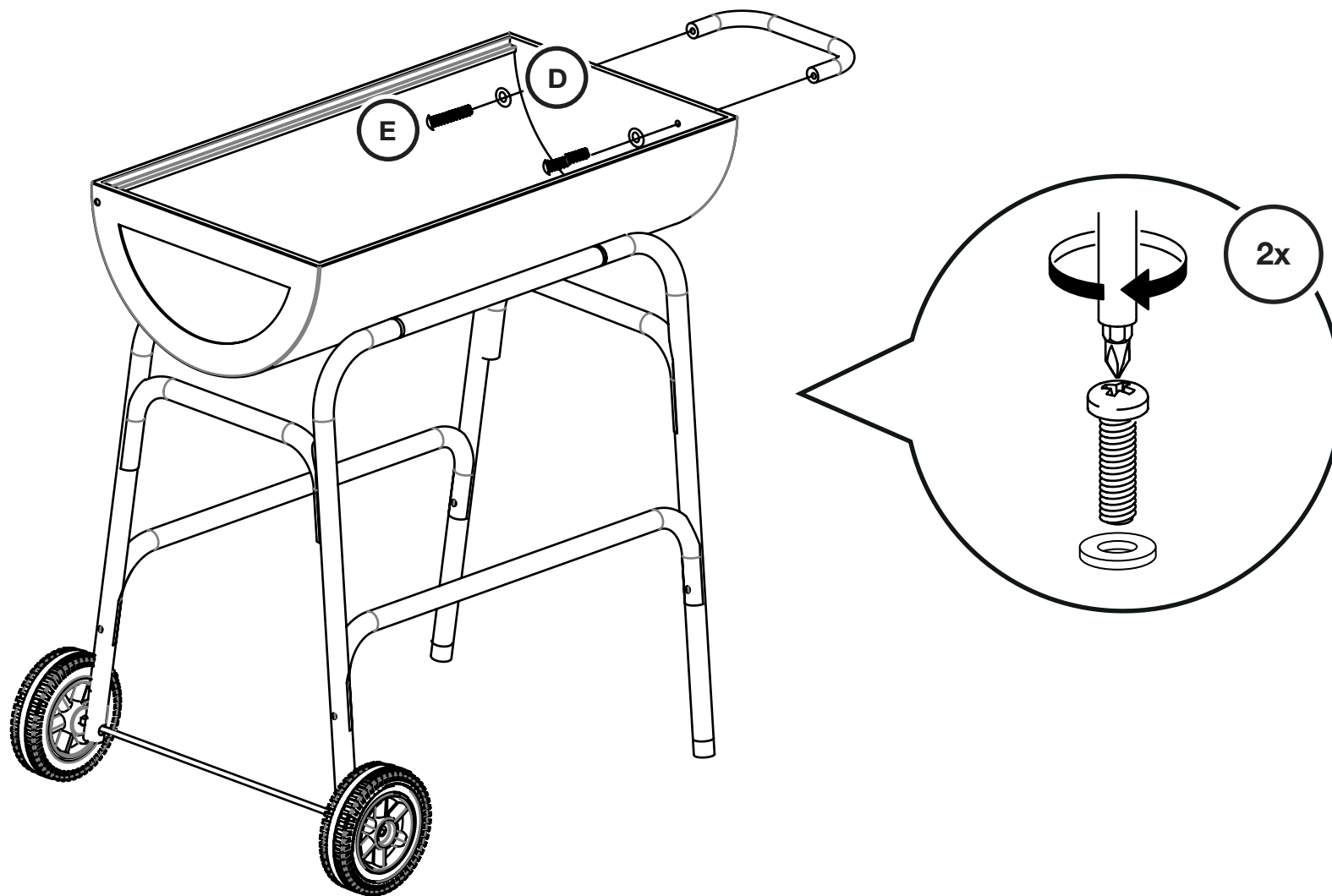
H (10x)

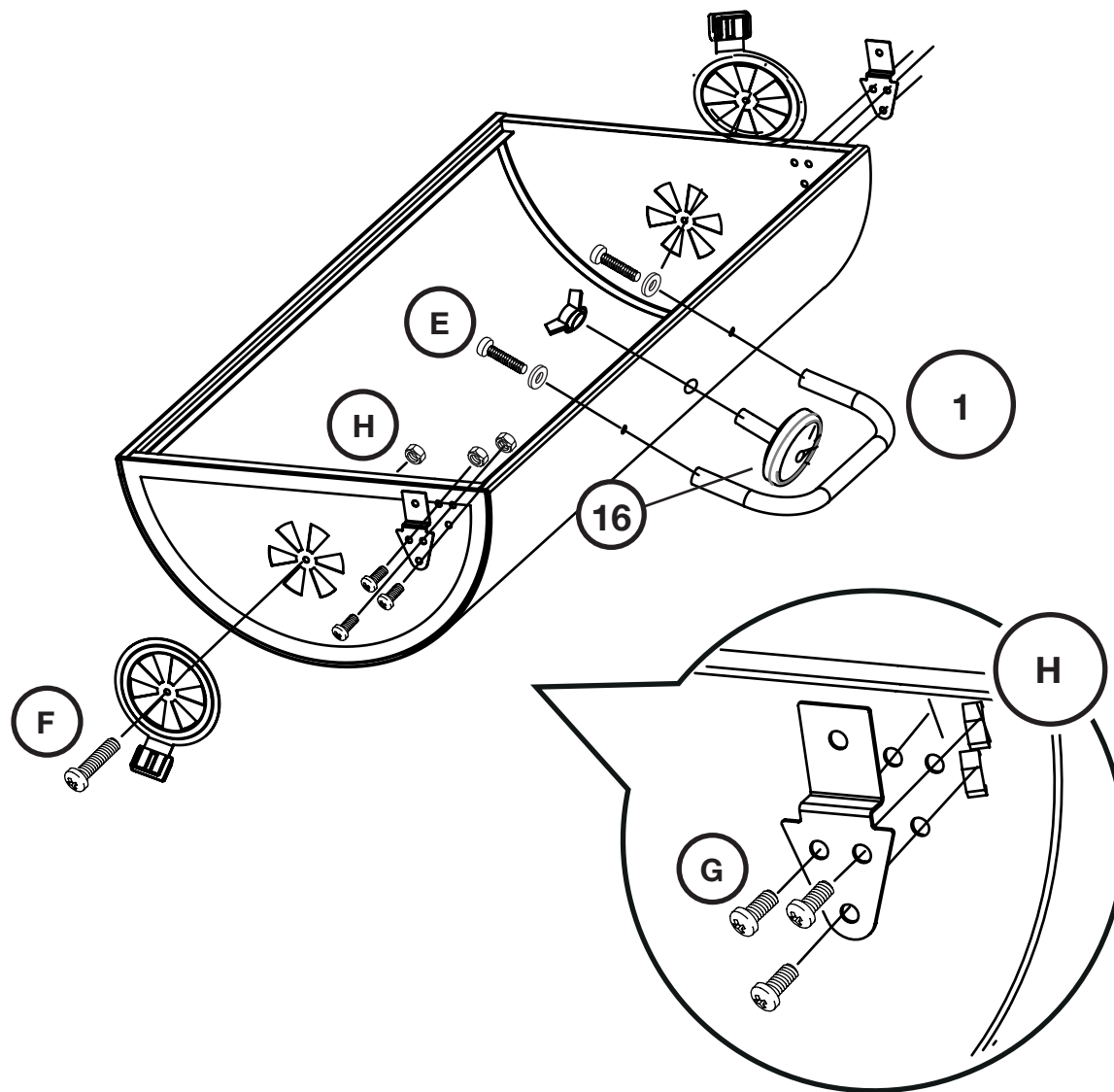


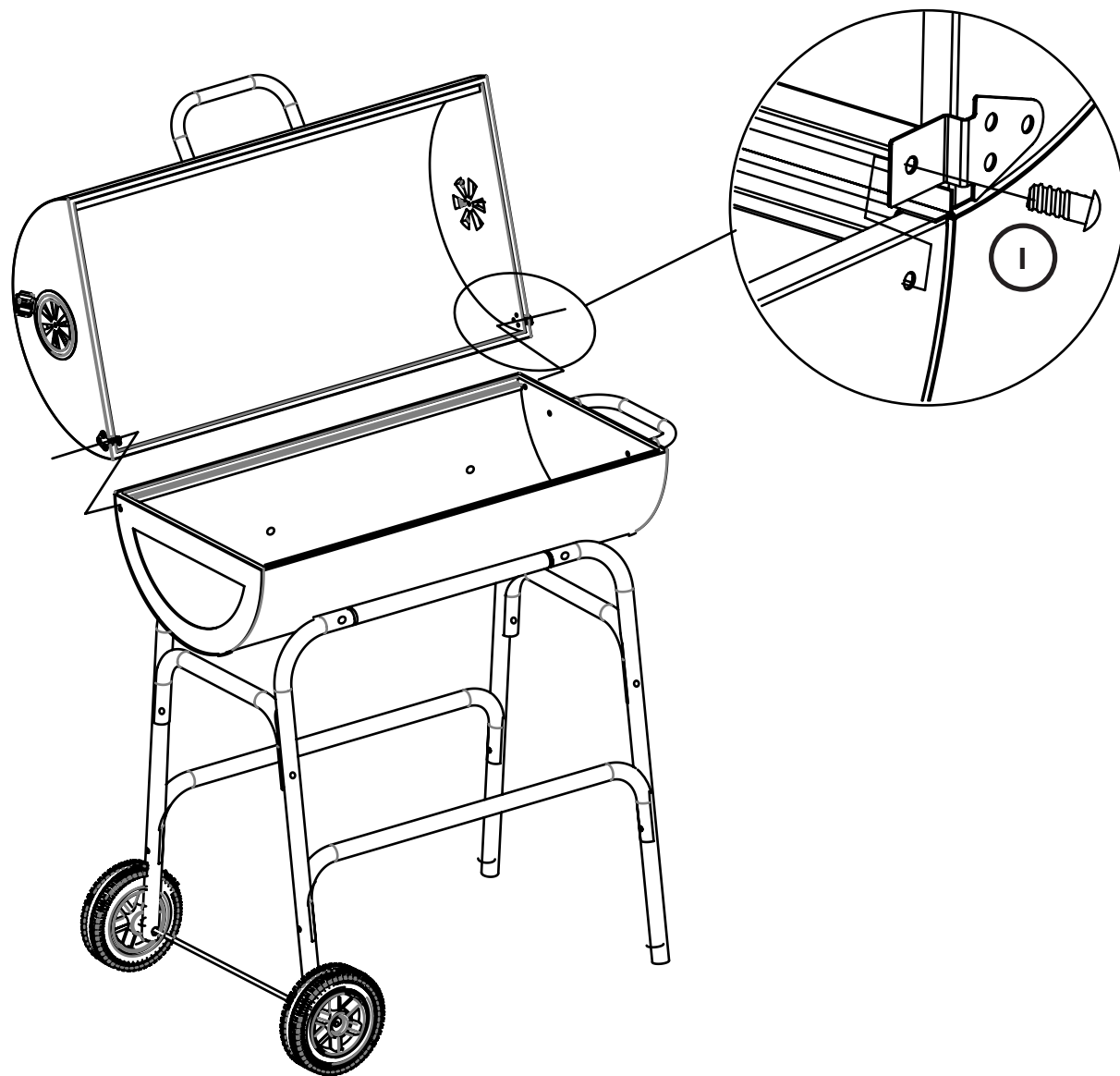
I (2x) M6x12

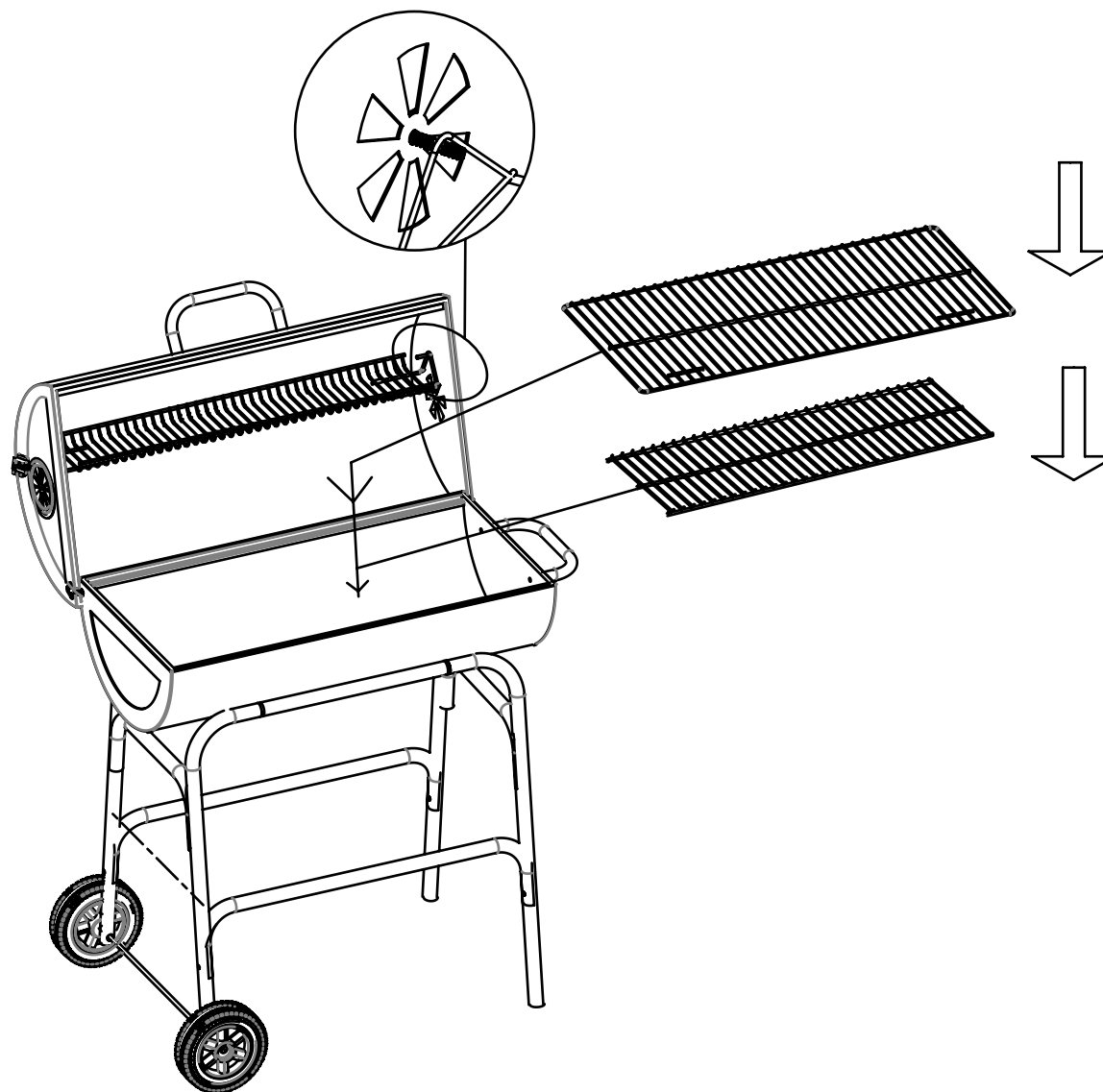


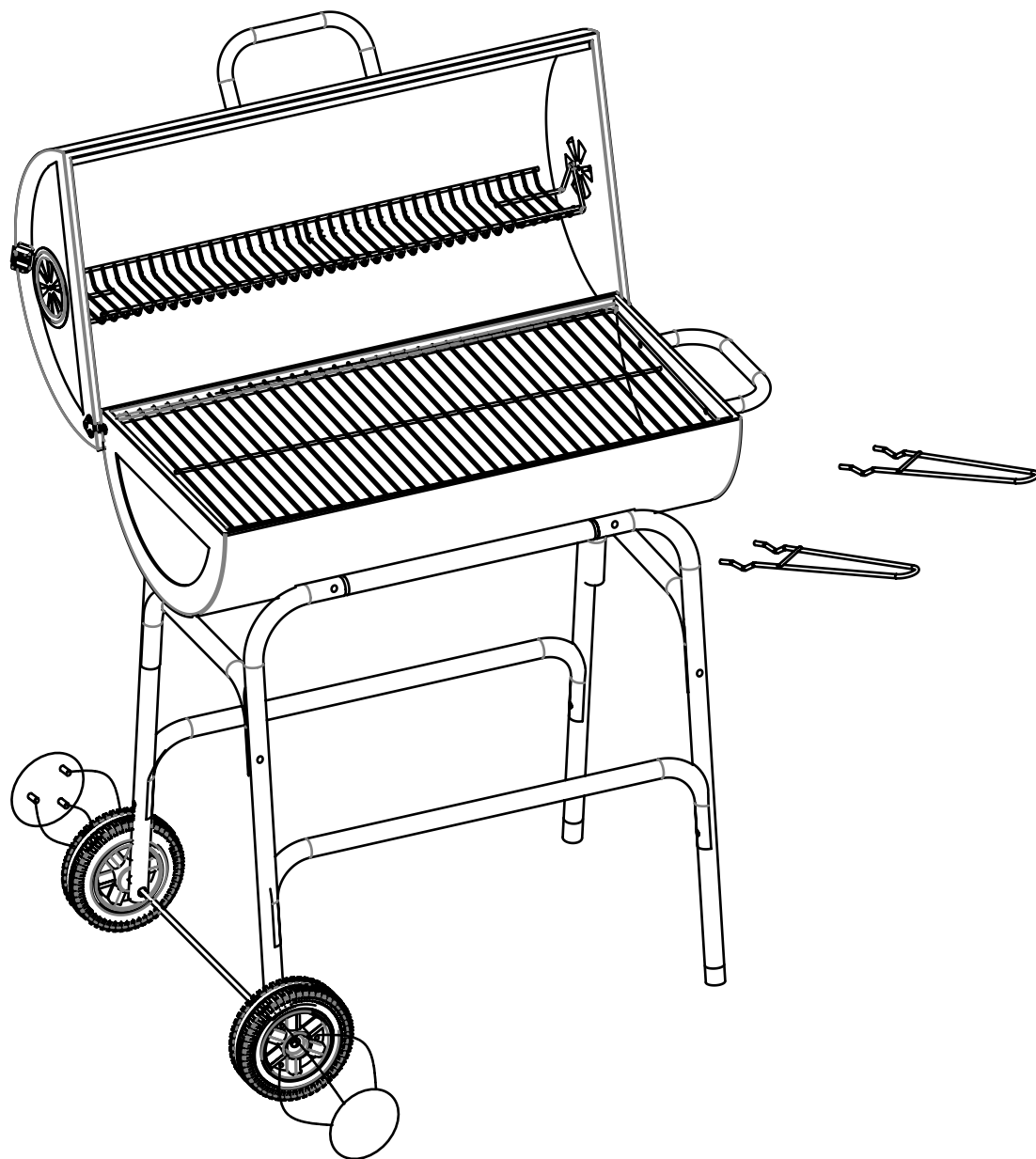














EN

DISPOSAL INFORMATION Please recycle where facilities exist. Check with your local authority for recycling advice.

CUSTOMER SERVICE If you are having difficulty using this product and require support, please contact support@domu.co.uk

WARRANTY To register your product and find out if you qualify for a free extended warranty please go to www.vonhaus.com/warranty. Please retain a proof of purchase receipt or statement as proof of the purchase date. The warranty only applies if the product is used solely in the manner indicated in the warnings page of this manual, and all other instructions have been followed accurately. Any abuse of the product or the manner in which it is used will invalidate the warranty. Returned goods will not be accepted unless re-packaged in its original packaging and accompanied by a relevant and completed returns form. This does not affect your statutory rights. No rights are given under this warranty to a person acquiring the appliance second-hand or for commercial or communal use.

COPYRIGHT All material in this instruction manual are copyrighted by DOMU Brands. Any unauthorised use may violate worldwide copyright, trademark, and other laws.

FR

INFORMATIONS RELATIVES AU RECYCLAGE Veuillez recycler là où il existe des installations adéquates. Vérifiez auprès de vos autorités locales pour obtenir des conseils sur le recyclage.

SERVICE CLIENT Si vous rencontrez des difficultés pour utiliser ce produit et avez besoin d'assistance, veuillez contacter support@domu.co.uk

GARANTIE Pour enregistrer votre produit et découvrir si vous vous qualifiez pour une extension gratuite de garantie, rendez-vous sur www.vonhaus.com/warranty. Conservez une preuve d'achat, reçu ou attestation, pour prouver la date de l'achat. La garantie ne s'applique que si le produit a été utilisé de la manière indiquée dans la section de la page des avertissements de ce manuel et que toutes les instructions ont été suivies de manière précise. Tous les abus réalisés sur le produit, dans la manière dont il a été utilisé, rendront la garantie caduque. Les marchandises renvoyées ne seront acceptées que si elles sont emballées dans leur emballage d'origine et accompagnées d'un formulaire de retour adéquat et rempli. Ceci n'affecte pas vos droits statutaires. Cette garantie n'accorde aucun droit à une personne obtenant le produit de seconde main ou à des fins d'utilisation commerciale ou communale.

DROITS D'AUTEUR Toutes les informations de ce manuel d'utilisation sont protégées par droit d'auteur par DOMU Brands. Toute utilisation non autorisée pourrait enfreindre les lois mondiales de droit d'auteur, de marque déposée ainsi que d'autres lois.

DE

ENTSORGUNG Bitte entsorgen Sie das Produkt an geeigneten Entsorgungsstellen. Fragen Sie bei Ihrer Gemeinde nach.

KUNDENSERVICE Wenn Sie Schwierigkeiten mit diesem Produkt haben und Unterstützung benötigen, wenden Sie sich bitte an support@domu.co.uk

GARANTIE Um Ihr Produkt zu registrieren und zu erfahren, ob eine kostenlose verlängerte Garantie möglich ist, gehen Sie bitte auf www.vonhaus.com/warranty. Bitte behalten Sie eine Rechnung oder den Kassenzettel als Nachweis des Einkaufsdatums auf. Die Garantie gilt nur, wenn das Produkt nur wie in dieser Anleitung beschrieben verwendet wurde und wenn alle Anweisungen befolgt wurden. Jeglicher Missbrauch des Produkts oder der Art und Weise, in der es verwendet wird, macht die Garantie ungültig. Zurückgegebene Artikel werden nur akzeptiert, wenn sie sich in der Originalverpackung befinden und wenn ein relevantes und vollständig ausgefülltes Rücksendeformular enthalten ist. Dies betrifft nicht Ihre gesetzlichen Ansprüche. Für Artikel, die gebraucht erworben wurden, oder die kommerzielle oder gemeinschaftlich genutzt werden, entstehen keinerlei Ansprüche auf Garantie.

COPYRIGHT Alle Materialien in dieser Anleitung stehen unter Copyright von DOMU Brands Ltd. Jede unautorisierte Verwendung kann das weltweite Copyright, die Handelsmarke und andere Gesetze verletzen.

ES

INFORMACION DE DESECHO Por favor, recicla en las instalaciones correspondientes. Consulta con vuestra autoridad local para obtener consejos de reciclaje.

SERVICIO AL CLIENTE Si tiene dificultades para utilizar este producto y necesita asistencia, contacte con support@domu.co.uk

GARANTÍA Para registrar vuestro producto y averiguar si califica para una garantía extendida gratuita, vaya a www.vonhaus.com/warranty. Conservad un comprobante de recibo de compra o extracto como prueba de la fecha de compra. La garantía solo se aplica si el producto se utiliza únicamente de la manera indicada en la página de advertencias de este manual, y todas las demás instrucciones se han seguido con precisión. Cualquier abuso del producto o la manera en que se use invalidará la garantía. Los productos devueltos no se aceptarán a menos que se vuelvan a empaquetar en su embalaje original y acompañados por un formulario de devolución completo y pertinente. Esto no afecta sus derechos legales. No se otorgan derechos bajo esta garantía a una persona que adquiere el aparato de segunda mano o para uso comercial o comunitario.

DERECHOS DE AUTOR Todo el material en este manual de instrucciones está protegido por DOMU Brands. Cualquier uso no autorizado puede violar los derechos de autor, marcas comerciales y otras leyes en todo el mundo.

IT

INFORMAZIONI SULLO SMALTIMENTO Si prega di riciclare nelle apposite strutture. Chiedere una consulenza alle autorità competenti per il riciclo.

SERVIZIO CLIENTI Se si riscontrano difficoltà nell'utilizzo di questo prodotto e si richiede supporto, contattare support@domu.co.uk

GARANZIA Per registrare il prodotto e capire se hai diritto all'estensione di garanzia, vai su www.vonhaus.com/warranty. Si prega di conservare la ricevuta del pagamento quale prova della data d'acquisto. La garanzia si applica solo se il prodotto viene utilizzato esclusivamente come indicato nella pagina delle Avvertenze del presente manuale e se tutte le altre informazioni vengano accuratamente seguite. Qualsiasi abuso nell'utilizzo di questo prodotto invaliderà la garanzia. I resi non saranno accettati se non riposti nella confezione originale ed accompagnati da un modulo di reso completo. Ciò non pregiudica i propri diritti obbligatori. La presente garanzia non attribuisce alcun diritto a coloro che acquistano prodotti di seconda mano o per fini commerciali o condivisi.

COPYRIGHT Tutto il materiale contenuto nel presente manuale delle istruzioni è protetto da copyright di DOMU Brands. Qualsiasi uso non autorizzato potrebbe violare il copyright a livello mondiale, marchio ed altre leggi.

THANK YOU

Thank you for purchasing your product/appliance. Should you require further assistance with your purchase, you can contact us at support@domu.co.uk

VonHaus is a registered trademark of DOMU Brands Ltd. Made in China for DOMU Brands. M24 2RW.

MERCI

Merci d'avoir acheté notre produit/appareil. Si vous aviez besoin d'aide suite à votre achat, vous pouvez nous contacter à support@domu.co.uk

VonHaus est une marque déposée de DOMU Brands Ltd. Fabriqué en Chine pour DOMU Brands. M24 2RW

VIELEN DANK

Vielen Dank, dass Sie das Produkt/Gerät gekauft haben. Sollten Sie weitere Unterstützung benötigen, können Sie uns gerne unter (email) kontaktieren. support@domu.co.uk

VonHaus ist eine registrierte Handelsmarke von DOMU Brands Ltd. Hergestellt in China für DOMU Brands. M24 2RW.

GRACIAS

Gracias por comprar vuestro producto/aparato. Si requiere asistencia con vuestra compra, podéis contactarnos a support@domu.co.uk

VonHaus es una marca registrada de DOMU Brands Ltd. Hecha en China para DOMU Brands. M24 2RW.

GRAZIE

Grazie per aver acquistato il prodotto. Per ulteriore assistenza sul tuo acquisto, puoi contattarci all'indirizzo email support@domu.co.uk

VonHaus è un marchio registrato di DOMU Brands Ltd. Made in Cina per DOMU Brands. M24 2RW