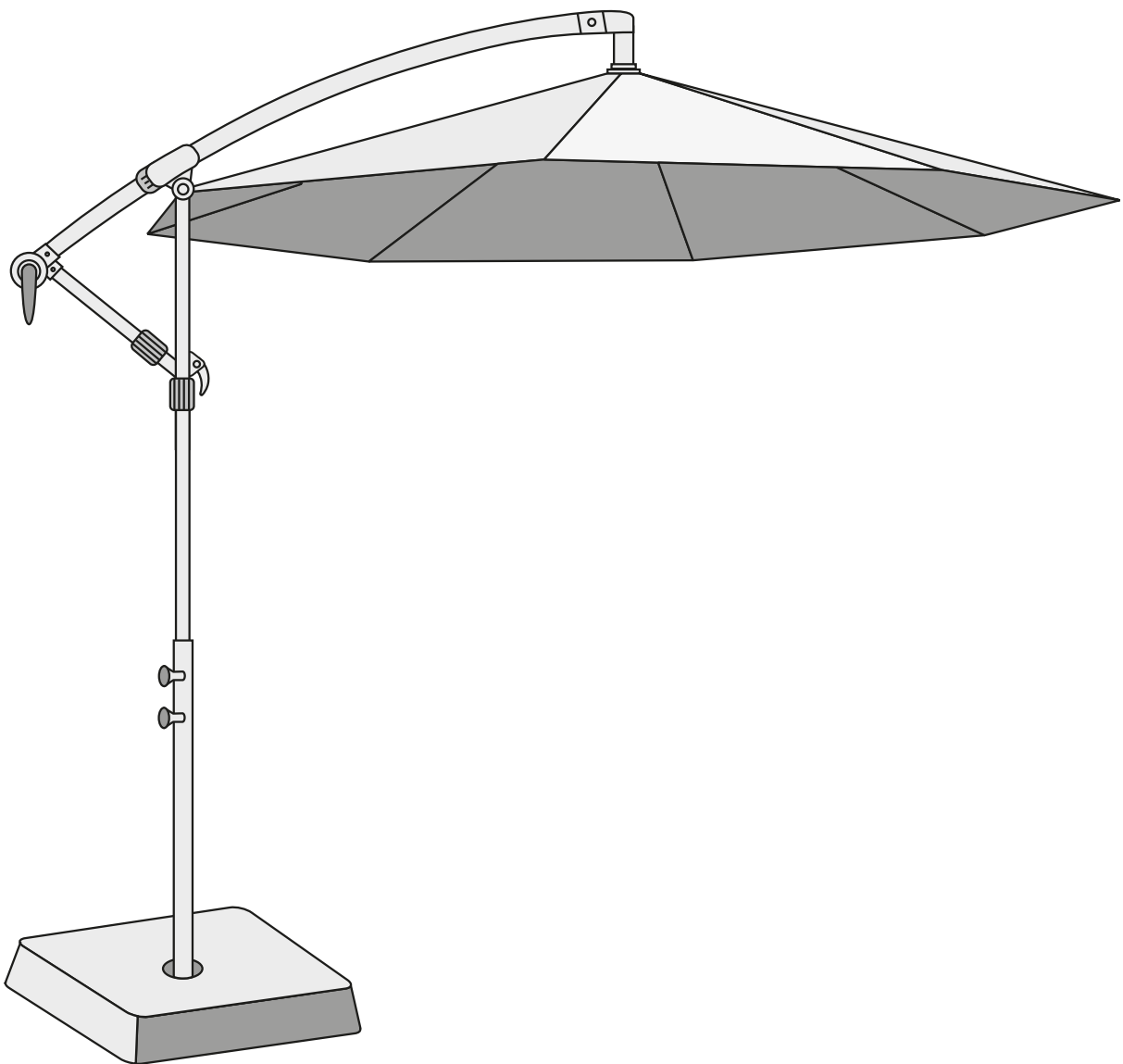


vonhaus

GREY BANANA PARASOL



Setup Instructions

Product No. 2502060/2502061

Need further help?
support@vonhaus.com

Besoin d'aide supplémentaire ?
support@vonhaus.com

Benötigen Sie weitere Hilfe?
support@vonhaus.com

Necesita más ayuda?
support@vonhaus.com

Hai bisogno di ulteriore assistenza?
support@vonhaus.com

See our full range at
www.vonhaus.com

Découvrez notre gamme complète sur
www.vonhaus.com

**Entdecken Sie unser gesamtes
Sortiment auf**
www.vonhaus.com

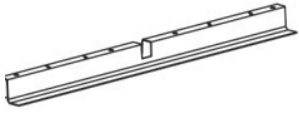
Descubra toda nuestra gama en
www.vonhaus.com

Scopri tutta la nostra gamma su
www.vonhaus.com

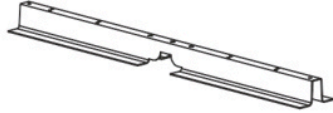
Components

Fr: Composants / De: Komponenten / Es: Componentes / It: Componenti

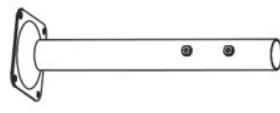
A



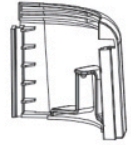
B



C



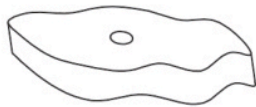
D



E



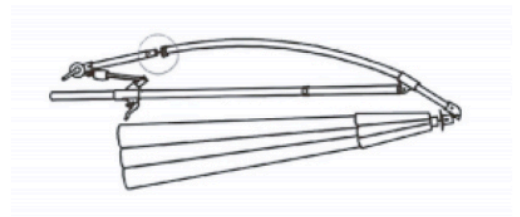
F



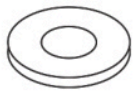
G



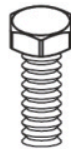
H



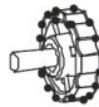
I



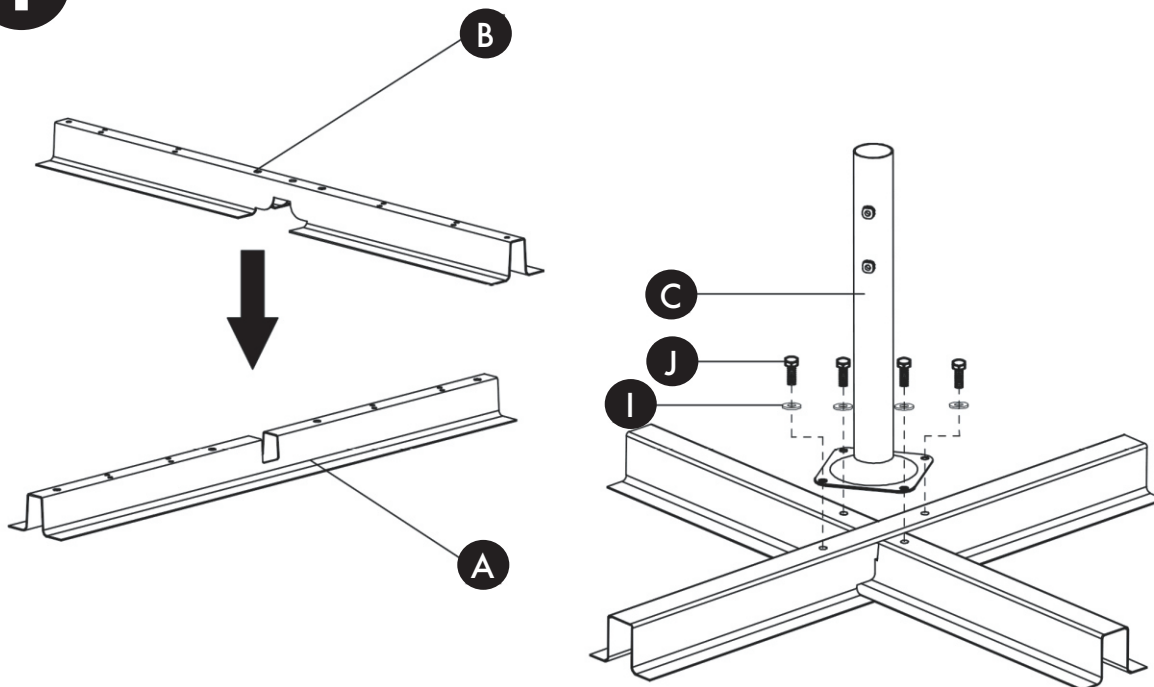
J



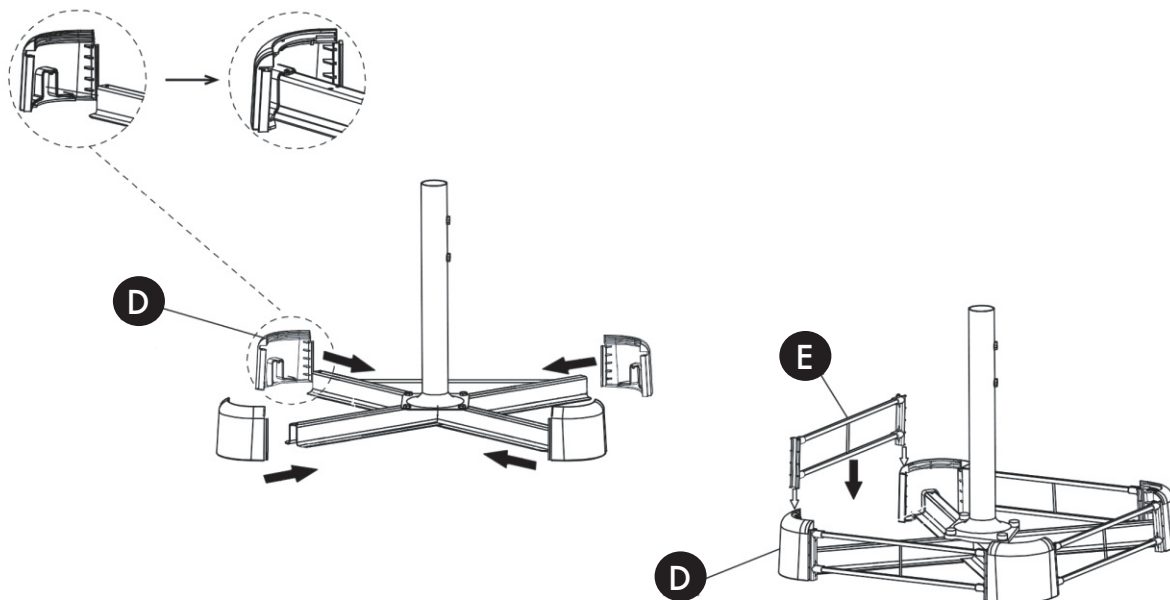
K



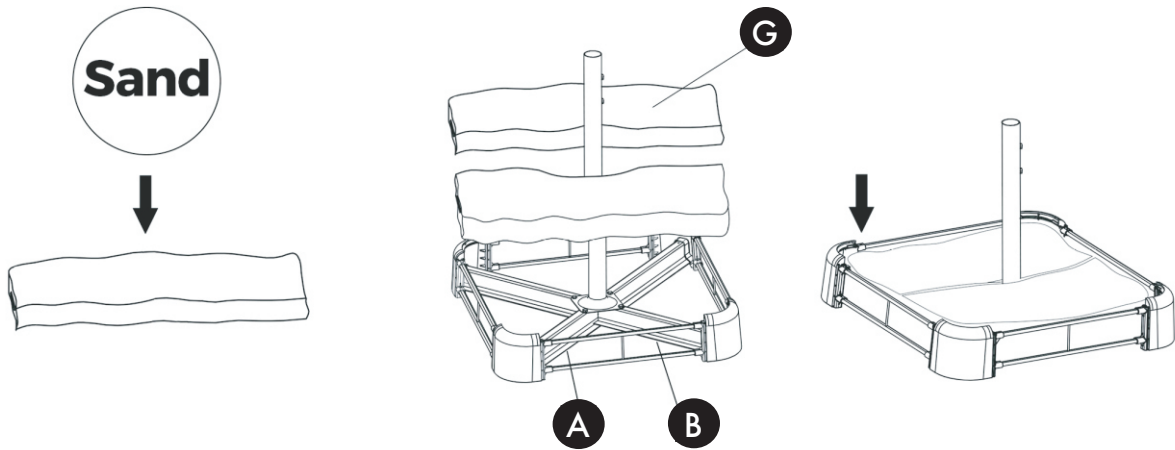
1



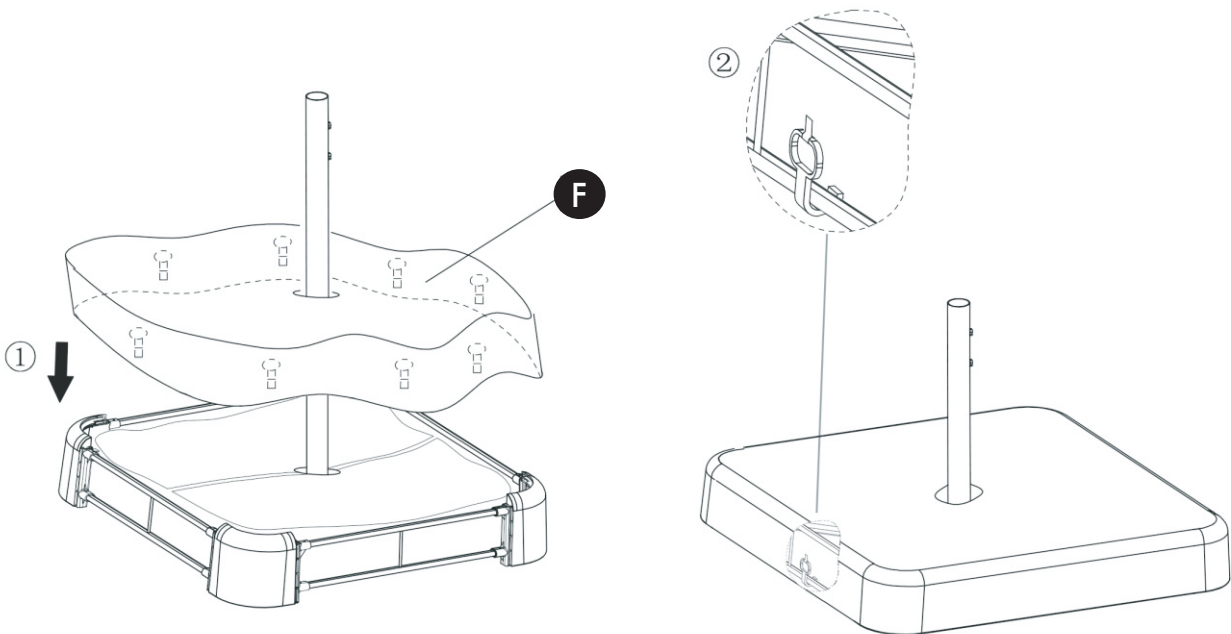
2



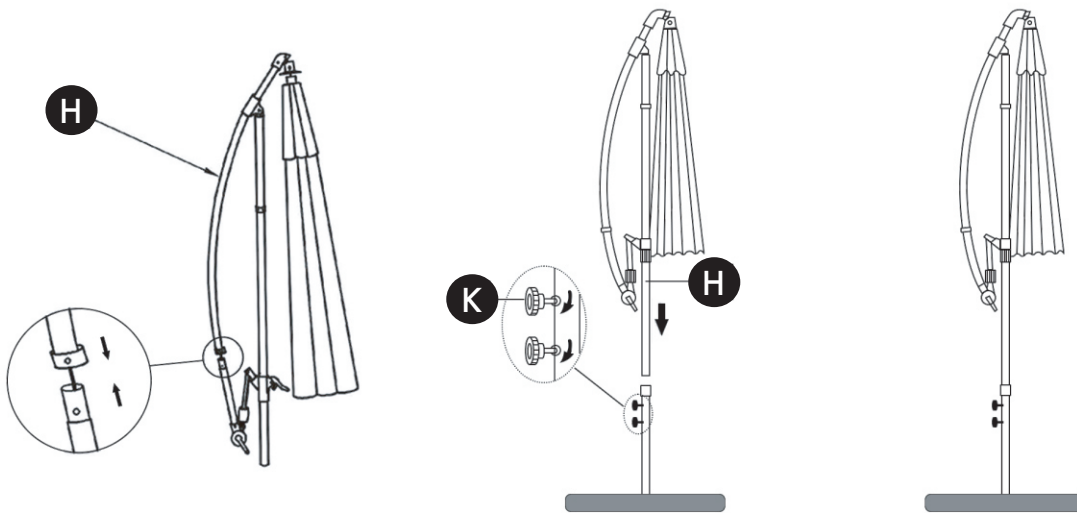
3



4



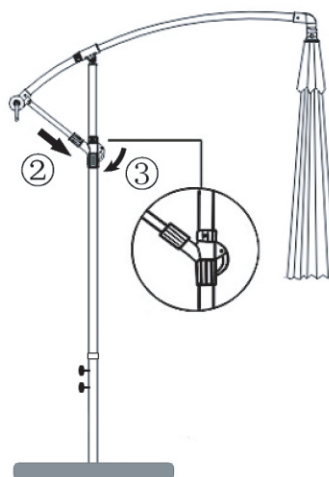
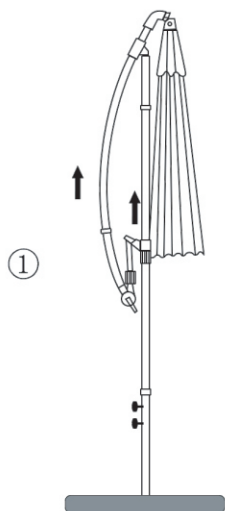
5



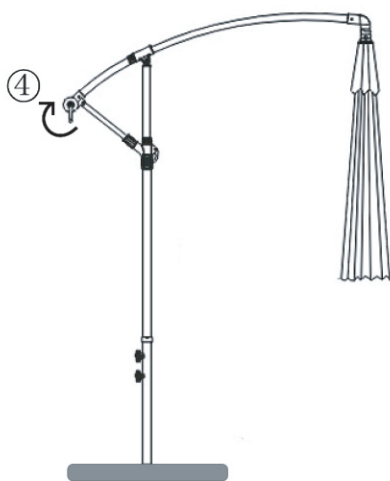
Open Umbrella

Fr: Ouvrir le parapluie / De: Schirm öffnen
/ Es: Abrir paraguas / It: Aprire l'ombrello

1



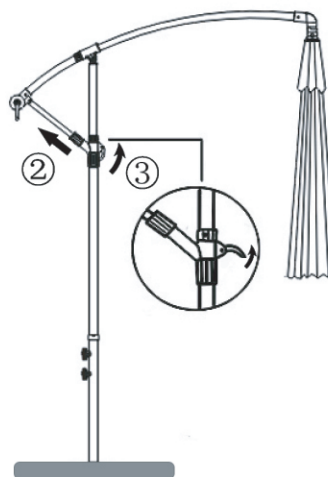
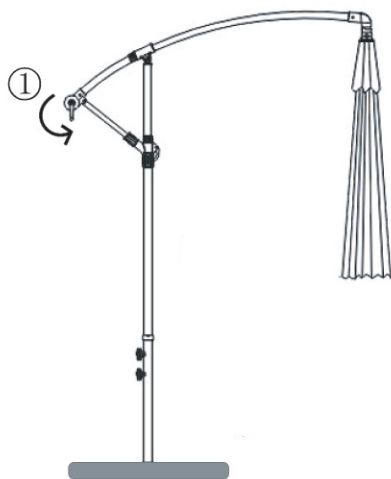
2



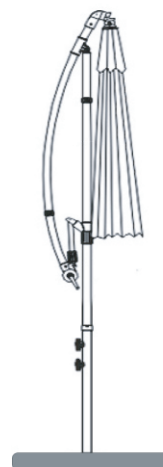
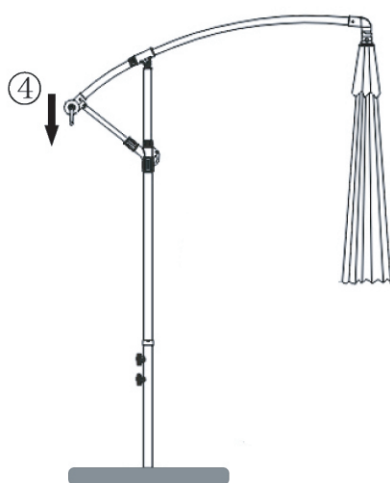
Close Umbrella

Fr: Fermer le parapluie / De: Schirm schließen
/ Es: Cerrar paraguas / It: Chiudere l'ombrello

1



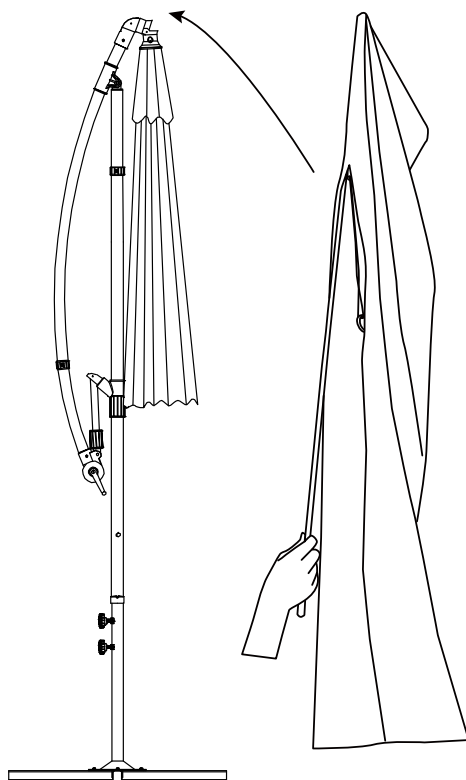
2



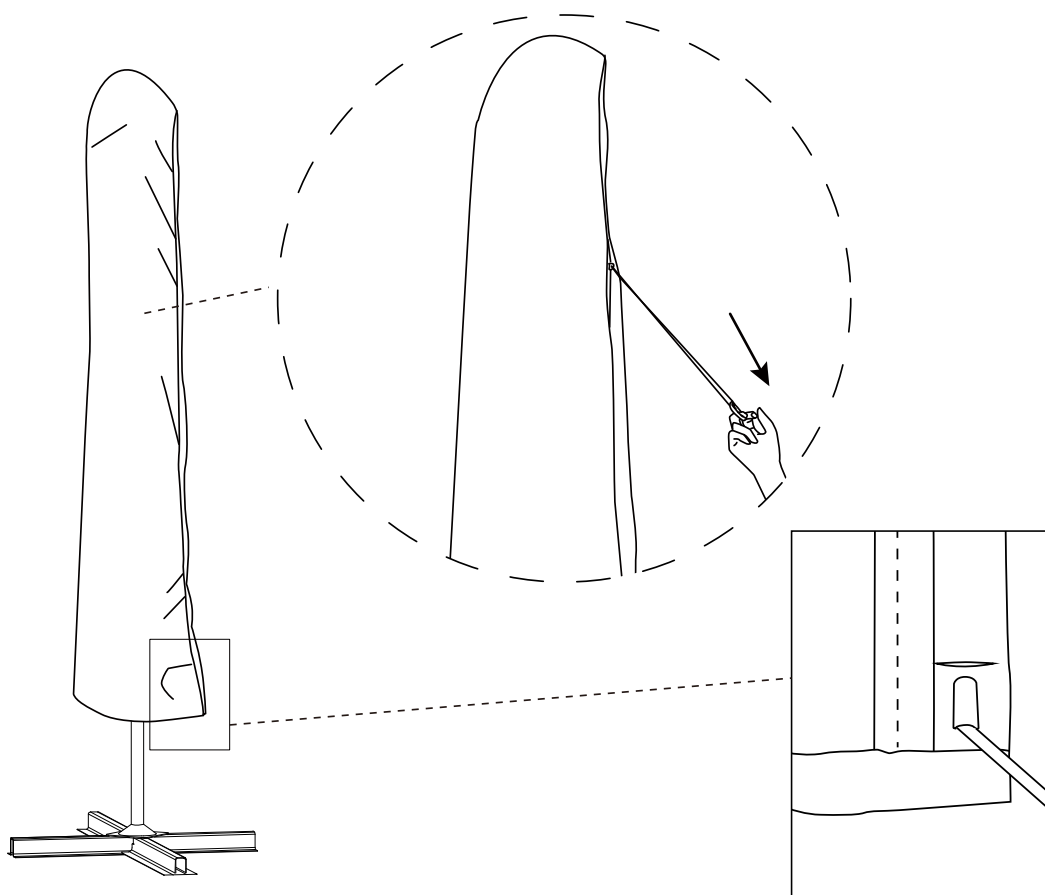
Using the cover

Fr: Utilisation de la couverture/ De: Verwendung der Abdeckung/ Es: Usando la cubierta / It: Utilizzando la copertura

1



2



Information

Health & Safety

- **Stable Placement:** Ensure the parasol base is placed on a flat, stable surface to prevent tipping.
- **Secure Anchoring:** Fasten the parasol tightly in the base to prevent it from being blown away by the wind.
- **Regular Inspections:** Check the base regularly for any signs of damage or wear.
- **Weight Limit:** Avoid overloading the parasol base with excessive weight.
- **Wind Precautions:** Close the parasol during strong winds to prevent damage.
- **Child Safety:** Keep children from climbing on the parasol to avoid accidents.
- **Maintenance Checks:** Regularly inspect the parasol for wear and tear to ensure it remains safe to use.

Maintenance

- **Clean Fabric:** Use mild soap and water to clean the parasol fabric.
- **Dry Before Storing:** Ensure the parasol is completely dry before storage to prevent mold.
- **Store Properly:** Keep the parasol in a dry, sheltered place when not in use.
- **Inspect Frame:** Check the parasol frame for rust and apply a rust-resistant coating if necessary.
- **Lubricate Parts:** Lubricate moving parts for smooth operation.
- **Clean Base:** Regularly wipe the parasol base with a damp cloth to remove dirt.
- **Check for Rust:** Look for signs of rust or corrosion and treat them promptly.
- **Tighten Fasteners:** Ensure all screws and bolts are securely tightened for stability.

Thank You

Thank you for purchasing your product/appliance.

Should you require assistance with your purchase, please contact us at support@domu.co.uk

VonHaus is a registered trademark of DOMU Brands Ltd. Made in China for DOMU Brands.

VonHaus is a registered trademark of DOMU Brands Ltd.

Made in China for DOMU Brands.

Authorised Representative

Authorised Representative Service
77 Camden Street Lower
Dublin, D02 XE80, Ireland

Legal

DISPOSAL INFORMATION

Please recycle where facilities exist. Check with your local authority for recycling advice.

CUSTOMER SERVICE

If you are having difficulty using this product and require support, please contact support@vonhaus.com

WARRANTY

To register your product and find out if you qualify for a free extended warranty please go to www.vonhaus.com/warranty.

Please retain a proof of purchase receipt or statement as proof of the purchase date.

The warranty only applies if the product is used solely in the manner indicated in the warnings page of this manual, and all other instructions have been followed accurately.

Any abuse of the product or the manner in which it is used will invalidate the warranty.

RETURNS

Returned goods will not be accepted unless re-packaged in its original packaging and accompanied by a relevant and completed returns form. This does not affect your statutory rights.

No rights are given under this warranty to a person acquiring the appliance second-hand or for commercial or communal use.

COPYRIGHT

All material in this instruction manual are copyrighted by DOMU Brands.

Any unauthorised use may violate worldwide copyright, trademark, and other laws.

Information

Santé et Sécurité

- **Placement Stable** : Assurez-vous que la base du parasol est placée sur une surface plane et stable pour éviter qu'elle ne bascule.
- **Ancrage Sécurisé** : Fixez le parasol solidement dans la base pour éviter qu'il ne soit emporté par le vent.
- **Inspections Régulières** : Vérifiez régulièrement la base pour tout signe de dommage ou d'usure.
- **Limite de Poids** : Évitez de surcharger la base du parasol avec un poids excessif.
- **Précautions en Cas de Vent** : Fermez le parasol lors de vents forts pour éviter les dommages.
- **Sécurité des Enfants** : Empêchez les enfants de grimper sur le parasol pour éviter les accidents.
- **Vérifications d'Entretien** : Inspectez régulièrement le parasol pour détecter l'usure et garantir sa sécurité d'utilisation.

Entretien

- **Nettoyage du Tissu** : Utilisez du savon doux et de l'eau pour nettoyer le tissu du parasol.
- **Séchage Avant Rangement** : Assurez-vous que le parasol est complètement sec avant de le ranger pour éviter la moisissure.
- **Rangement Approprié** : Gardez le parasol dans un endroit sec et abrité lorsqu'il n'est pas utilisé.
- **Inspection du Cadre** : Vérifiez le cadre du parasol pour détecter la rouille et appliquez un revêtement résistant à la rouille si nécessaire.
- **Lubrification des Pièces** : Lubrifiez les pièces mobiles pour un fonctionnement fluide.
- **Nettoyage de la Base** : Essuyez régulièrement la base du parasol avec un chiffon hu-

mide pour enlever la saleté.

- **Vérification de la Rouille** : Recherchez des signes de rouille ou de corrosion et traitez-les rapidement.
- **Serrage des Fixations** : Assurez-vous que toutes les vis et boulons sont bien serrés pour garantir la stabilité.

Merci

Nous vous remercions d'avoir acheté votre produit/appareil.

Si vous avez besoin d'aide concernant votre achat, veuillez nous contacter à support@domu.co.uk

VonHaus est une marque déposée de DOMU Brands Ltd. Fabriqué en Chine pour DOMU Brands.

VonHaus est une marque déposée de DOMU Brands Ltd.

Fabriqué en Chine pour DOMU Brands.

Représentant autorisé

Authorised Representative Service
77 Camden Street Lower
Dublin, D02 XE80, Ireland

INFORMATIONS SUR L'ÉLIMINATION

Veillez recycler lorsque des installations existent. Consultez votre autorité locale pour obtenir des conseils sur le recyclage.

CUSTOMER SERVICE

Si vous rencontrez des difficultés pour utiliser ce produit et avez besoin d'assistance, veuillez contacter support@vonhaus.com

GARANTIE

Pour enregistrer votre produit et savoir si vous êtes éligible à une extension de garantie gratuite, veuillez vous rendre sur www.vonhaus.com/warranty.

Veillez conserver une preuve d'achat ou un relevé comme preuve de la date d'achat.

La garantie ne s'applique que si le produit est utilisé uniquement de la manière indiquée dans la page des avertissements de ce manuel, et que toutes les autres instructions ont été suivies avec précision.

Tout abus du produit ou de la manière dont il est utilisé invalidera la garantie.

RETOURS

Les marchandises retournées ne seront acceptées que si elles sont remballées dans leur emballage d'origine et accompagnées d'un formulaire de retour pertinent et dûment rempli. [Cela n'affecte pas vos droits statutaires.]

Aucun droit n'est accordé en vertu de cette garantie à une personne acquérant l'appareil d'occasion ou pour un usage commercial ou communal.

DROITS D'AUTEUR

Tout le matériel contenu dans ce manuel d'instructions est protégé par les droits d'auteur de DOMU Brands.

Toute utilisation non autorisée peut violer les lois sur les droits d'auteur, les marques déposées et autres lois dans le monde entier.

Gesundheit und Sicherheit

- **Stabile Platzierung:** Stellen Sie sicher, dass der Fuß des Sonnenschirms auf einer flachen, stabilen Fläche steht, um ein Umkippen zu verhindern.
- **Sichere Verankerung:** Befestigen Sie den Sonnenschirm fest im Fuß, um zu verhindern, dass er vom Wind weggeweht wird.
- **Regelmäßige Inspektionen:** Überprüfen Sie regelmäßig den Fuß auf Anzeichen von Schäden oder Abnutzung.
- **Gewichtsbeschränkung:** Vermeiden Sie es, den Fuß des Sonnenschirms mit übermäßigem Gewicht zu belasten.
- **Windvorsichtsmaßnahmen:** Schließen Sie den Sonnenschirm bei starkem Wind, um Schäden zu vermeiden.
- **Kindersicherheit:** Halten Sie Kinder davon ab, auf den Sonnenschirm zu klettern, um Unfälle zu vermeiden.
- **Wartungsprüfungen:** Überprüfen Sie regelmäßig den Sonnenschirm auf Abnutzung, um sicherzustellen, dass er sicher zu verwenden ist.

Wartung

- **Stoffreinigung:** Verwenden Sie mildes Seifenwasser, um den Stoff des Sonnenschirms zu reinigen.
- **Trocken Vor Lagerung:** Stellen Sie sicher, dass der Sonnenschirm vollständig trocken ist, bevor Sie ihn lagern, um Schimmel zu vermeiden.
- **Richtige Lagerung:** Lagern Sie den Sonnenschirm an einem trockenen, geschützten Ort, wenn er nicht in Gebrauch ist.
- **Rahmeninspektion:** Überprüfen Sie den Rahmen des Sonnenschirms auf Rost und tragen Sie bei Bedarf eine rostbeständige Beschichtung auf.

- **Schmierung der Teile:** Schmieren Sie bewegliche Teile für einen reibungslosen Betrieb.
- **Reinigung der Basis:** Wischen Sie die Basis des Sonnenschirms regelmäßig mit einem feuchten Tuch ab, um Schmutz zu entfernen.
- **Rostprüfung:** Achten Sie auf Anzeichen von Rost oder Korrosion und behandeln Sie diese umgehend.
- **Festziehen der Befestigungen:** Stellen Sie sicher, dass alle Schrauben und Bolzen fest angezogen sind, um die Stabilität zu gewährleisten.

Vielen Dank

Vielen Dank für den Kauf Ihres Produkts/ Geräts.

Sollten Sie Hilfe zu Ihrem Kauf benötigen, kontaktieren Sie uns bitte unter support@domu.co.uk

VonHaus ist eine eingetragene Marke von DOMU Brands Ltd. Hergestellt in China für DOMU Brands.

VonHaus ist eine eingetragene Marke von DOMU Brands Ltd. Hergestellt in China für DOMU Brands.

Autorisierter Vertreter

Authorised Representative Service
77 Camden Street Lower
Dublin, D02 XE80, Ireland

Rechtliches

ENTSORGUNGSINFORMATIONEN

Bitte recyceln Sie, wo Einrichtungen vorhanden sind. Erkundigen Sie sich bei Ihrer örtlichen Behörde nach Recycling-Empfehlungen.

KUNDENSERVICE

Wenn Sie Schwierigkeiten bei der Verwendung dieses Produkts haben und Unterstützung benötigen, kontaktieren Sie bitte support@vonhaus.com

GARANTIE

Um Ihr Produkt zu registrieren und herauszufinden, ob Sie für eine kostenlose erweiterte Garantie qualifiziert sind, besuchen Sie bitte www.vonhaus.com/warranty.

Bitte bewahren Sie einen Kaufbeleg oder eine Kaufbestätigung als Nachweis des Kaufdatums auf.

Die Garantie gilt nur, wenn das Produkt ausschließlich in der in den Warnhinweisen dieses Handbuchs angegebenen Weise verwendet wird und alle anderen Anweisungen genau befolgt wurden.

Jeglicher Missbrauch des Produkts oder die Art und Weise, wie es verwendet wird, führt zum Erlöschen der Garantie.

RÜCKSENDUNGEN

Zurückgesendete Waren werden nur akzeptiert, wenn sie in ihrer Originalverpackung neu verpackt und mit einem relevanten und ausgefüllten Rücksendeformular versehen sind. Dies hat keinen Einfluss auf Ihre gesetzlichen Rechte.

Im Rahmen dieser Garantie werden einer Person, die das Gerät aus zweiter Hand oder für gewerbliche oder gemeinschaftliche Nutzung erwirbt, keine Rechte eingeräumt.

URHEBERRECHT

Alle Materialien in dieser Bedienungsanleitung sind urheberrechtlich geschützt durch DOMU Brands.

Jede unbefugte Nutzung kann weltweit gegen Urheberrechts-, Marken- und andere Gesetze verstoßen.

Información

Salud y Seguridad

- **Colocación Estable:** Asegúrese de que la base del parasol esté colocada sobre una superficie plana y estable para evitar que se vuelque.
- **Anclaje Seguro:** Fije el parasol firmemente en la base para evitar que lo sople el viento.
- **Inspecciones Regulares:** Revise la base regularmente en busca de signos de daño o desgaste.
- **Límite de Peso:** Evite sobrecargar la base del parasol con un peso excesivo.
- **Precauciones contra el Viento:** Cierre el parasol durante vientos fuertes para evitar daños.
- **Seguridad Infantil:** Mantenga a los niños alejados del parasol para evitar accidentes.
- **Revisiones de Mantenimiento:** Inspeccione regularmente el parasol por desgaste para asegurarse de que siga siendo seguro de usar.

Mantenimiento

- **Limpieza del Tejido:** Limpie la tela del parasol con jabón suave y agua.
- **Secar Antes de Almacenar:** Asegúrese de que el parasol esté completamente seco antes de guardarlo para evitar moho.
- **Almacenamiento Adecuado:** Guarde el parasol en un lugar seco y protegido cuando no esté en uso.
- **Inspección del Marco:** Revise el marco del parasol en busca de óxido y aplique un recubrimiento resistente al óxido si es necesario.
- **Lubricación de Partes:** Lubrique las partes móviles para asegurar un funcionamiento suave.

- **Limpieza de la Base:** Limpie regularmente la base del parasol con un paño húmedo para eliminar suciedad.
- **Revisión del Óxido:** Busque signos de óxido o corrosión y trátelos rápidamente.
- **Ajuste de Sujetadores:** Asegúrese de que todos los tornillos y pernos estén bien ajustados para mantener la estabilidad.

Gracias

Gracias por comprar nuestro producto/aparato.

Si necesita ayuda con su compra, contáctenos en support@domu.co.uk

VonHaus es una marca registrada de DOMU Brands Ltd. Fabricado en China para DOMU Brands.

VonHaus es una marca registrada de DOMU Brands Ltd.

Fabricado en China para DOMU Brands.

Representante autorizado

Authorised Representative Service
77 Camden Street Lower
Dublin, D02 XE80, Ireland

INFORMACIÓN SOBRE ELIMINACIÓN

Por favor, recicle donde existan instalaciones. Consulte con su autoridad local para obtener consejos sobre reciclaje.

SERVIZIO CLIENTI

Si tiene dificultades para usar este producto y necesita ayuda, por favor contacte a support@vonhaus.com

GARANTÍA

Para registrar su producto y averiguar si califica para una garantía extendida gratuita, por favor visite www.vonhaus.com/warranty

Por favor, conserve un comprobante de compra o declaración como prueba de la fecha de compra.

La garantía solo se aplica si el producto se utiliza únicamente de la manera indicada en la página de advertencias de este manual, y todas las demás instrucciones se han seguido con precisión.

Cualquier abuso del producto o la manera en que se utiliza invalidará la garantía.

DEVOLUCIONES

Los productos devueltos no serán aceptados a menos que sean reempaquetados en su empaque original y acompañados de un formulario de devolución relevante y completado. Esto no afecta sus derechos legales.

No se otorgan derechos bajo esta garantía a una persona que adquiera el aparato de segunda mano o para uso comercial o comunitario.

DERECHOS DE AUTOR

Todo el material en este manual de instrucciones está protegido por derechos de autor de DOMU Brands.

Cualquier uso no autorizado puede violar las leyes de derechos de autor, marcas comerciales y otras leyes en todo el mundo.

Informazioni

Salute e Sicurezza

- **Posizionamento Stabile:** Assicurati che la base dell'ombrellone sia posizionata su una superficie piana e stabile per evitare che si ribalti.
- **Ancoraggio Sicuro:** Fissa saldamente l'ombrellone alla base per evitare che venga portato via dal vento.
- **Ispezioni Regolari:** Controlla regolarmente la base per segni di danni o usura.
- **Limite di Peso:** Evita di sovraccaricare la base dell'ombrellone con peso eccessivo.
- **Precauzioni contro il Vento:** Chiudi l'ombrellone durante venti forti per evitare danni.
- **Sicurezza dei Bambini:** Tieni i bambini lontani dall'ombrellone per evitare incidenti.
- **Controlli di Manutenzione:** Ispeziona regolarmente l'ombrellone per usura per garantire che rimanga sicuro da usare.

Manutenzione

- **Pulizia del Tessuto:** Pulisci il tessuto dell'ombrellone con sapone neutro e acqua.
- **Asciugare Prima di Riporre:** Assicurati che l'ombrellone sia completamente asciutto prima di riporlo per evitare muffa.
- **Stoccaggio Corretto:** Conserva l'ombrellone in un luogo secco e protetto quando non è in uso.
- **Ispezione del Telaio:** Controlla il telaio dell'ombrellone per ruggine e applica un rivestimento resistente alla ruggine se necessario.
- **Lubrificazione delle Parti:** Lubrifica le parti mobili per garantire un funzionamento fluido.
- **Pulizia della Base:** Pulisci regolarmente la base dell'ombrellone con un panno umido per rimuovere lo sporco.
- **Controllo della Ruggine:** Controlla segni di

ruggine o corrosione e trattali prontamente.

- **Serrare i Fissaggi:** Assicurati che tutte le viti e i bulloni siano ben serrati per garantire stabilità.

Grazie

Grazie per aver acquistato il nostro prodotto/apparecchio.

Se hai bisogno di assistenza riguardo al tuo acquisto, contattaci all'indirizzo support@domu.co.uk

VonHaus è un marchio registrato di DOMU Brands Ltd. Prodotto in Cina per DOMU Brands.

VonHaus è un marchio registrato di DOMU Brands Ltd.

Prodotto in Cina per DOMU Brands.

Rappresentante autorizzato

Authorised Representative Service

77 Camden Street Lower

Dublin, D02 XE80, Ireland

Legale

INFORMAZIONI SULLO SMALTIMENTO

Si prega di riciclare dove esistono le strutture. Verificare con l'autorità locale per consigli sul riciclaggio.

SERVIZIO CLIENTI

Se si hanno difficoltà nell'utilizzo di questo prodotto e si necessita di supporto, si prega di contattare support@vonhaus.com

GARANZIA

Per registrare il prodotto e scoprire se si ha diritto a un'estensione gratuita della garanzia, visitare www.vonhaus.com/warranty

Si prega di conservare una prova d'acquisto o una dichiarazione come prova della data d'acquisto.

La garanzia si applica solo se il prodotto viene utilizzato esclusivamente nel modo indicato nella pagina delle avvertenze di questo manuale e tutte le altre istruzioni sono state seguite accuratamente.

Qualsiasi abuso del prodotto o del modo in cui viene utilizzato invaliderà la garanzia.

RESI

I beni restituiti non saranno accettati a meno che non siano reimballati nella confezione originale e accompagnati da un modulo di reso pertinente e compilato. Ciò non influisce sui diritti legali.

Nessun diritto viene concesso in base a questa garanzia a una persona che acquista l'apparecchio di seconda mano o per uso commerciale o comunitario.

DIRITTI D'AUTORE

Tutto il materiale in questo manuale di istruzioni è protetto da copyright di DOMU Brands.

Qualsiasi uso non autorizzato può violare le leggi sul copyright, sui marchi e altre leggi in tutto il mondo.



Product No. 2502060/2502061