

# 2500968



Please read all instructions carefully before use and retain for future reference.

Veuillez lire attentivement ces instructions avant utilisation et conservez-les pour pouvoir les consulter à l'avenir.

Bitte lesen Sie die Anleitung sorgfältig und bewahren Sie sie als Referenz auf.

Leed todas las instrucciones detenidamente antes de usar y retened para futuras consultas.

Si prega di leggere attentamente tutte le istruzioni prima dell'uso e conservarle per una futura consultazione.



## 60min

Estimated assembly time

Temps d'assemblage estimé

Geschätzte Montagezeit

Tiempo Estimado de Ensamblaje

Tempo stimato per il montaggio



2 person assembly advised

Assemblée de 2 personnes conseillée

Montage durch 2 Personen empfohlen

Asamblea 2 personas aconsejado

Assemblea di 2 persone consigliata



Do not climb on

Ne pas monter sur

Klettern Sie nicht auf

No subir en

Non salire



Never use during windy weather conditions

Ne jamais utiliser par temps venteux

Niemals bei windigem Wetter verwenden

Nunca lo use en condiciones de clima ventoso

Non usare mai in condizioni di vento ventoso



## EN

**INTENDED USE** This product is not intended for indoor use. This product is not intended as a climbing structure and it is not a toy. Children should be supervised to ensure that they do not play with the product.

**BEFORE FIRST USE** Locate the product in a suitable area where it will not create an obstruction. Locate away from sources of combustion.

**GENERAL SAFETY** Place on solid and even ground. Only use in an upright stable position. Do not overload the product as this may result in damage to the product or personal injury.

Take care not to trap extremities when folding and unfolding the Gazebo.

The Gazebo must always be used with anchor supports and weights supplied (if applicable). Failure to anchor the Gazebo down may result in the Gazebo tipping over resulting in injury.

Never attempt to move the Gazebo when it is in the open position. Always fully close.

Always close the Gazebo in the event of heavy wind, rain or snow.

The Gazebo should not be used as protection against bad weather conditions. Always securely store the Gazebo away.

Avoid hanging objects from the Gazebo.

Keep any sharp instruments away from the Gazebo to prevent possible damage.

**CLEANING & MAINTENANCE** Do not clean the product with any abrasive cloths or chemicals. Solvents or detergents can cause damage to the surface.

To clean, sponge down with warm water, a soft cloth and mild detergent. Ensure you have all the pieces listed. If you are missing any components, contact our customer services department at

[support@domu.co.uk](mailto:support@domu.co.uk)

## FR

**UTILISATION PRÉVUE** Ce produit n'est pas conçu pour une utilisation en intérieur. Ce produit ne doit pas être utilisé comme une échelle et ce n'est pas un jouet. Les enfants devraient toujours être supervisés pour s'assurer qu'ils ne jouent pas avec le produit.

**AVANT LA PREMIÈRE UTILISATION** Placez le produit dans un endroit approprié, où il ne constituera pas un obstacle. Tenez éloigné de toutes sources de combustion.

**CONSIGNES DE SÉCURITÉ GÉNÉRALES** Placez sur un sol solide et plat.

N'utilisez qu'en position stable et verticale. Ne surchargez jamais le produit : ceci pourrait l'endommager ou entraîner des blessures.

Attention, lorsque vous pliez et déployez la Tonnelle, de ne pas piéger les extrémités.

Lorsque vous ouvrez la Tonnelle, vérifiez que personne ne se tient à proximité.

La Tonnelle doit toujours être utilisée avec les supports de fixation et les poids fournis (si possible). Si vous n'ancrez pas la Tonnelle, elle pourrait se renverser et cela pourrait entraîner des blessures.

N'essayez jamais de déplacer la Tonnelle lorsqu'elle est en position ouverte. Fermez-la toujours totalement.

Fermez toujours la Tonnelle en cas de vent fort, de pluie ou de neige.

La Tonnelle ne devrait jamais être utilisée en tant que protection

contre le mauvais temps. Rangez toujours la Tonnelle en toute sécurité.

Évitez de pendre des objets à la Tonnelle.

Conservez les instruments aiguisés éloignés de la Tonnelle pour prévenir tous dégâts.

**NETTOYAGE ET ENTRETIEN** Ne nettoyez pas le produit avec des chiffons ou des produits chimiques abrasifs. Les solvants ou les détergents pourraient endommager la surface.

Pour nettoyer, utilisez une éponge avec de l'eau chaude, un chiffon et un détergent doux. Vérifiez que vous possédez toutes

les pièces listées. S'il vous manque des pièces, contactez notre

service à la clientèle à [support@domu.co.uk](mailto:support@domu.co.uk)

## DE

**NUTZUNGSZWECK** Dieses Produkt ist nicht für den Gebrauch in Innenräumen

vorgesehen. Dieses Produkt ist nicht als Klettergerüst gedacht und es ist kein Spielzeug. Kinder sollten beaufsichtigt werden.

Stellen Sie sicher, dass Kinder nicht mit dem Produkt spielen.

**VOR DER ERSTEN NUTZUNG** Platzieren Sie das Produkt an einem geeigneten Ort, an dem es kein Hindernis darstellt. Halten Sie es fern von Zündquellen.

**ALLGEMEINE SICHERHEITSHINWEISE** Stellen Sie das Produkt auf eine feste und ebene Fläche.

Verwenden Sie es nur in aufrechter und stabiler Position. Überlasten Sie das Produkt nicht, da dies zu Schäden am Produkt oder zu Verletzungen führen kann.

Achten Sie beim Falten und Entfalten des Pavillons darauf, keine Extremitäten einzuklemmen.

Stellen Sie sicher, dass sich niemand in der Nähe befindet, wenn Sie den Pavillon öffnen.

Der Pavillon muss immer mit mitgelieferten Ankerstützen und Gewichten verwendet werden (falls zutreffend). Wenn Sie den Pavillon nicht verankern, kann dies dazu führen, dass er umkippt und Verletzungen verursacht.

Versuchen Sie niemals, den Pavillon in der offenen Position zu bewegen. Schließen Sie ihn immer ganz.

Schließen Sie den Pavillon bei starkem Wind, Regen oder Schnee.

Der Pavillon sollte nicht zum Schutz vor schlechten Wetterbedingungen verwendet werden. Bewahren Sie den Pavillon immer sicher auf.

Vermeiden Sie es, Gegenstände an den Pavillon zu hängen.

Halten Sie scharfe Gegenstände vom Pavillon fern, um mögliche Schäden zu vermeiden.

**REINIGUNG & PFLEGE** Reinigen Sie das Produkt nicht mit Scheuertüchern oder Chemikalien. Lösungsmittel oder Reinigungsmittel können die Oberfläche beschädigen.

Verwenden Sie zum Reinigen warmes Wasser, einen Schwamm

und ein mildes Reinigungsmittel. Stellen Sie sicher, dass alle unten aufgeführten Komponenten enthalten sind. Kontaktieren Sie bitte unseren Kundendienst, wenn Komponenten fehlen:

[support@domu.co.uk](mailto:support@domu.co.uk)

## ES

**USO PREVISTO** Este producto no está diseñado para uso en interiores. Este producto no está pensado como una estructura de escalada y no es un juguete. Los niños deben ser supervisados para asegurarse de que no jueguen con el producto.

**ANTES DEL PRIMER USO** Ubicad el producto en un área adecuada donde no cree una obstrucción. Colocad lejos de fuentes de combustión.

**SEGURIDAD GENERAL** Colocad en suelo firme y uniforme. Utilizad solo en posición vertical. No sobrecarguéis el producto, ya que podría dañar el producto o provocar lesiones personales.

Tened cuidado de no atrapar las extremidades al doblar y desplegar el Gazebo.

Asegúrese de que no haya nadie cerca cuando abra el Gazebo.

El Gazebo debe usarse siempre con los soportes de anclaje y los pesos suministrados (si corresponde). Si no se ancla el Gazebo hacia abajo, el Gazebo puede volcarse y causar lesiones.

Nunca intentéis mover el Gazebo cuando esté en la posición abierta. Siempre completamente cerrado.

Siempre cerrad el Gazebo en caso de viento fuerte, lluvia o nieve.

El Gazebo no debe utilizarse como protección contra las condiciones climáticas adversas. Guarde siempre el Gazebo de forma segura.

Evite colgar objetos de la glorieta.  
Mantenga los instrumentos afilados alejados de la glorieta para evitar posibles daños.

**LIMPIEZA Y MANTENIMIENTO** No limpieis el producto con paños o productos químicos abrasivos. Los solventes o detergentes pueden causar daños a la superficie. Para limpiar, pasad una esponja con agua tibia, un paño suave y un detergente suave. Asegurate de tener todas las piezas listadas. Si falta algún componente, póngase en contacto con nuestro departamento de atención al cliente:  
[support@domu.co.uk](mailto:support@domu.co.uk)

## IT

**USO PREVISTO** Questo prodotto non è destinato a un uso all'interno. Questo prodotto non può essere utilizzato per arrampicarsi e non è un giocattolo. I bambini devono essere supervisionati per garantire che non utilizzino il prodotto per giocare.

**PRIMA DEL PRIMO UTILIZZO** Posizionare il prodotto su un'area idonea in modo da non essere di intralcio. Posizionare lontano da fonti di combustione.

**SICUREZZA GENERALE** Posizionare su una superficie solida e in piano. Usare solo in posizione stabile verticale. Non sovraccaricare il prodotto poiché ciò potrebbe danneggiarlo o causare lesioni personali. Prestare attenzione a non intrappolare le estremità quando si apre e si chiude il Gazebo.

Accertarsi che nessuno stia vicino quando si apre il Gazebo. Il Gazebo deve essere sempre utilizzato con supporti e pesi di ancoraggio forniti (ove possibile). Il mancato ancoraggio del Gazebo può provocare il ribaltamento dello stesso e relative lesioni.

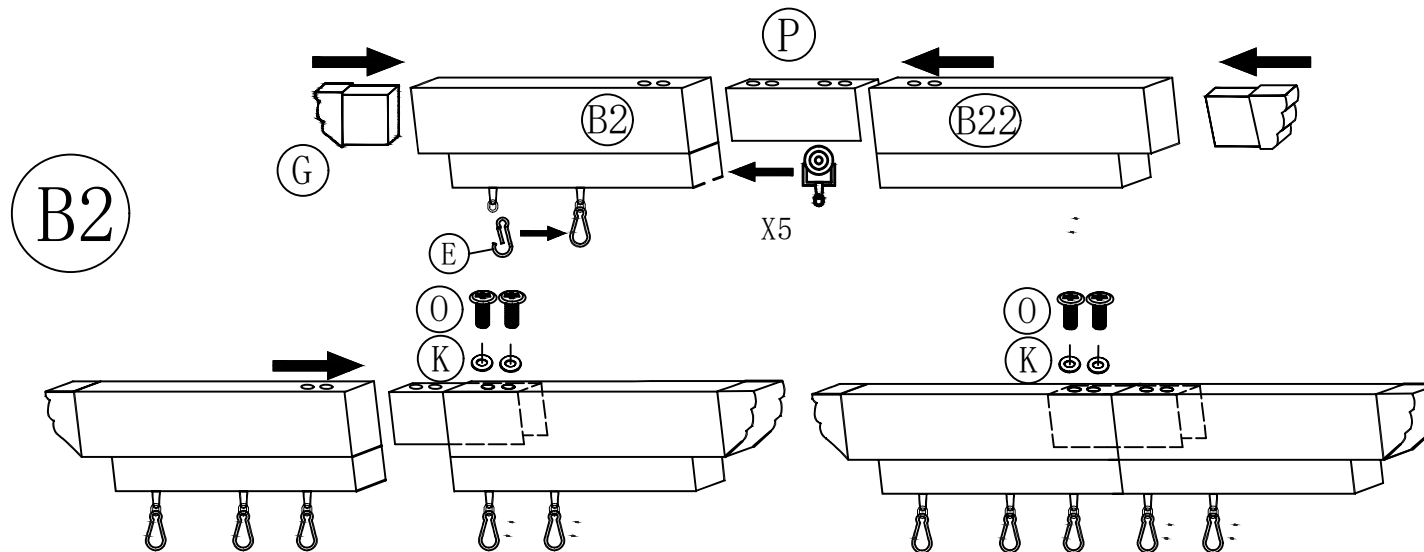
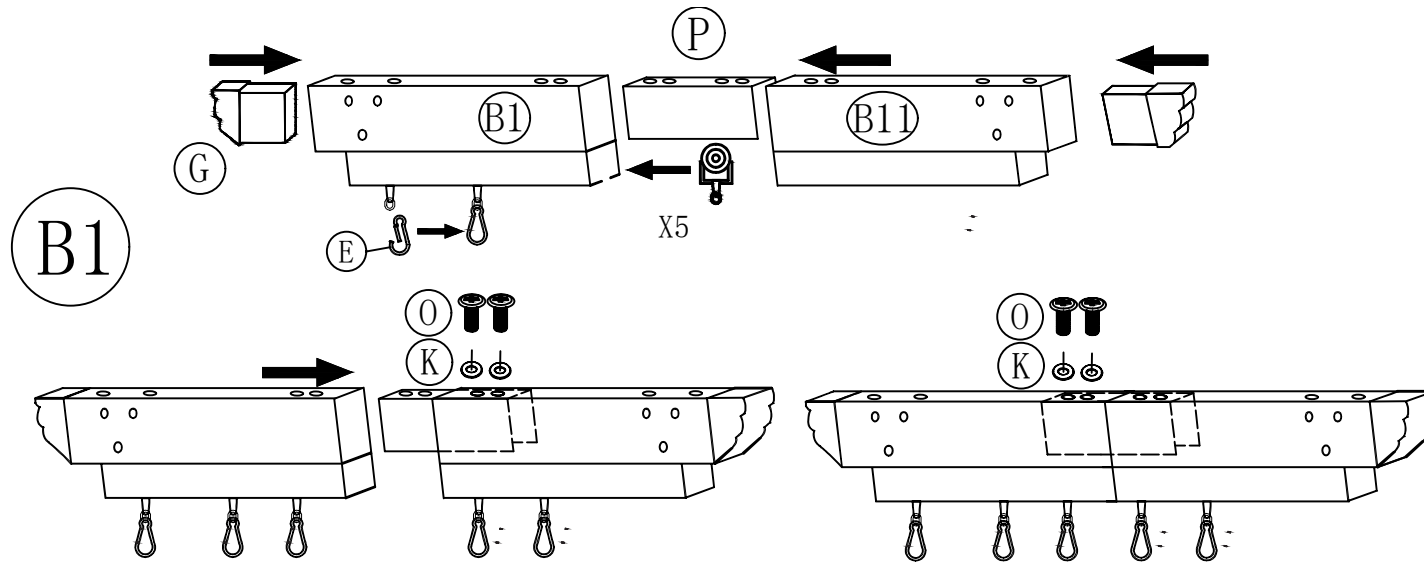
Non tentare mai di spostare il Gazebo quando è aperto. Chiudere sempre completamente. Chiudere sempre il Gazebo in caso di vento forte, pioggia o neve.

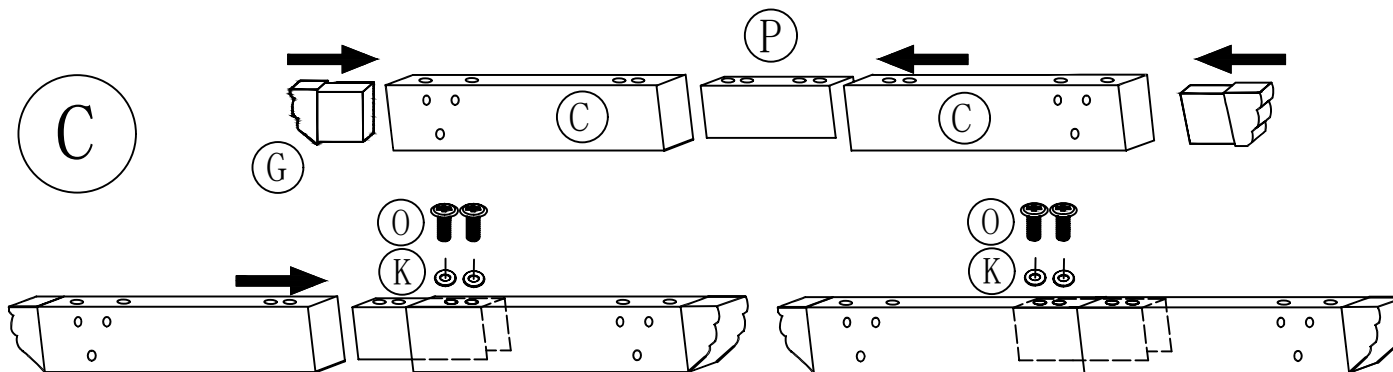
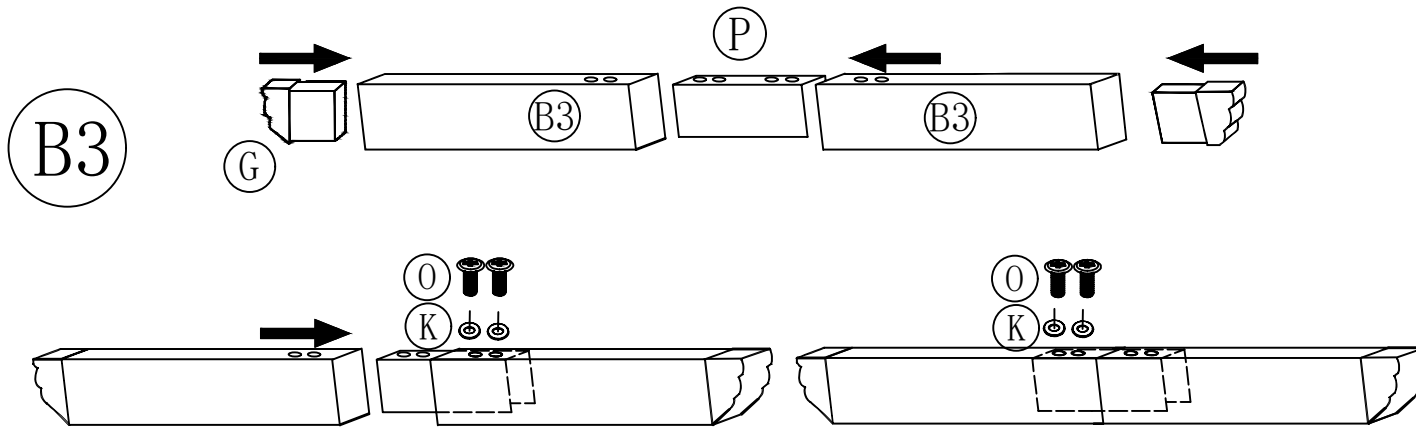
Il Gazebo non deve essere utilizzato come protezione contro il mal tempo. Conservare sempre in modo sicuro il Gazebo. Evitare di appendere oggetti dal Gazebo. Tenere qualsiasi strumento affilato lontano dal Gazebo per evitare possibili danni.

**PULIZIA E MANUTENZIONE** Non pulire il prodotto con alcun panno abrasivo o agente chimico. I solventi o i detersivi possono danneggiare la superficie. Per pulire, insaponare con acqua tiepida, un panno morbido e del detersivo delicato. Accertarsi di avere tutte le parti elencate. Nel caso in cui dovesse mancare qualche componente, contatta il nostro servizio assistenza su [support@domu.co.uk](mailto:support@domu.co.uk)

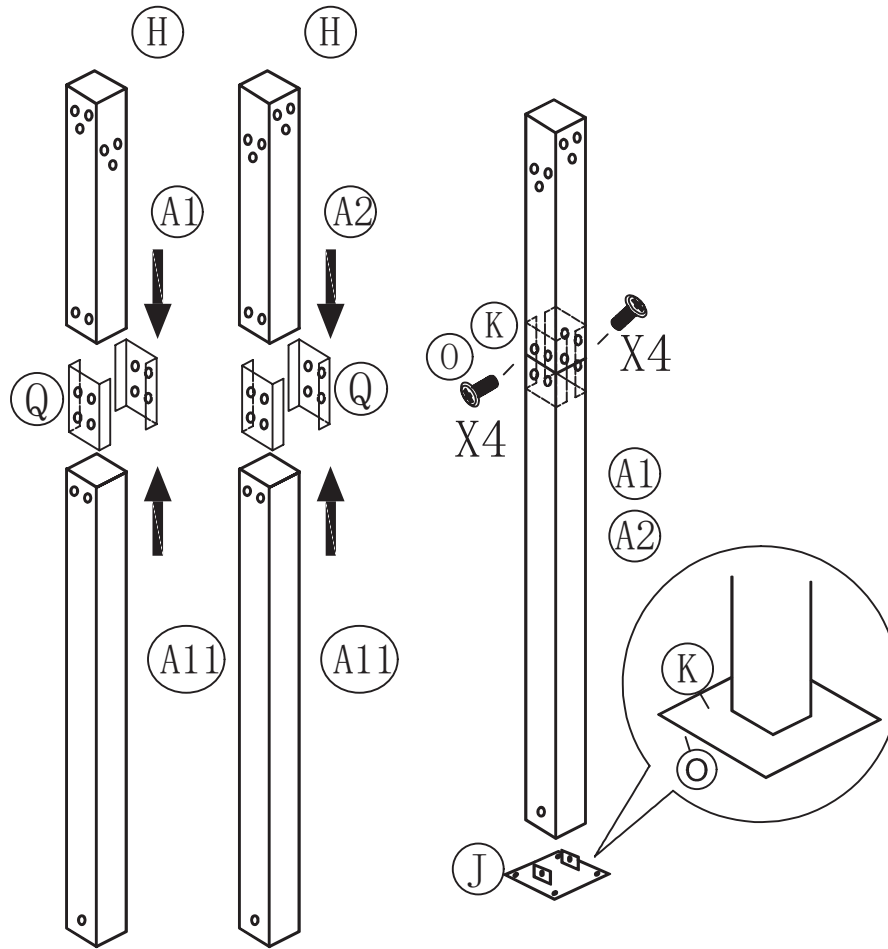
Part no.	Part	Qty (pcs)	Part no.	Part	Qty (pcs)	Part no.	Part	Qty (pcs)
(A11)		4	(B1)		2	(D1)		4
(A1)		2	(B2)		1	(D2)		1
			(B3)		4	(E)		15
(A2)		2	(C)		4			
Part no.	Part	Qty (pcs)	Part no.	Part	Qty (pcs)	Part no.	Part	Qty (pcs)
(F)		1	(G)		14	(H)		4
Part no.	Part	Qty (pcs)	Part no.	Part	Qty (pcs)	Part no.	Part	Qty (pcs)
(J)		4	(K)		130 + 2	(L)		16
				6mm				
Part no.	Part	Qty (pcs)	Part no.	Part	Qty (pcs)	Part no.	Part	Qty (pcs)
(M)		6 + 2	(N)		24 + 2	(O)		100 + 2
	50mm			32mm			12mm	
Part no.	Part	Qty (pcs)	Part no.	Part	Qty (pcs)	Part no.	Part	Qty (pcs)
(P)		8	(Q)		7	(R)		4
						(R1)		
						(R2)		

# ASSEMBLY

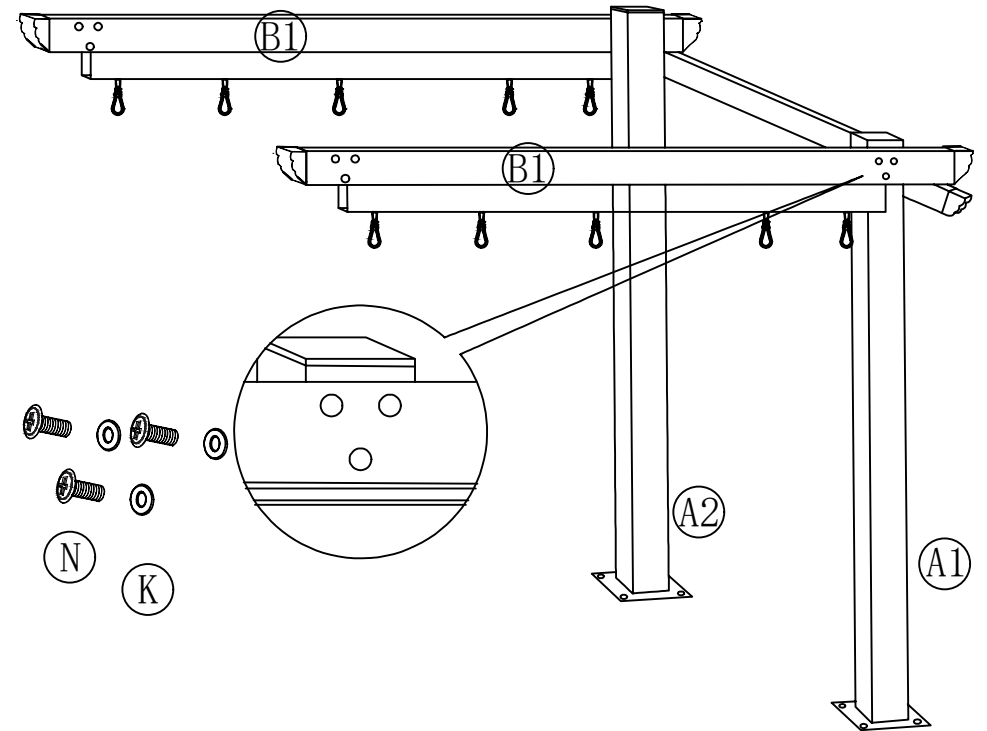
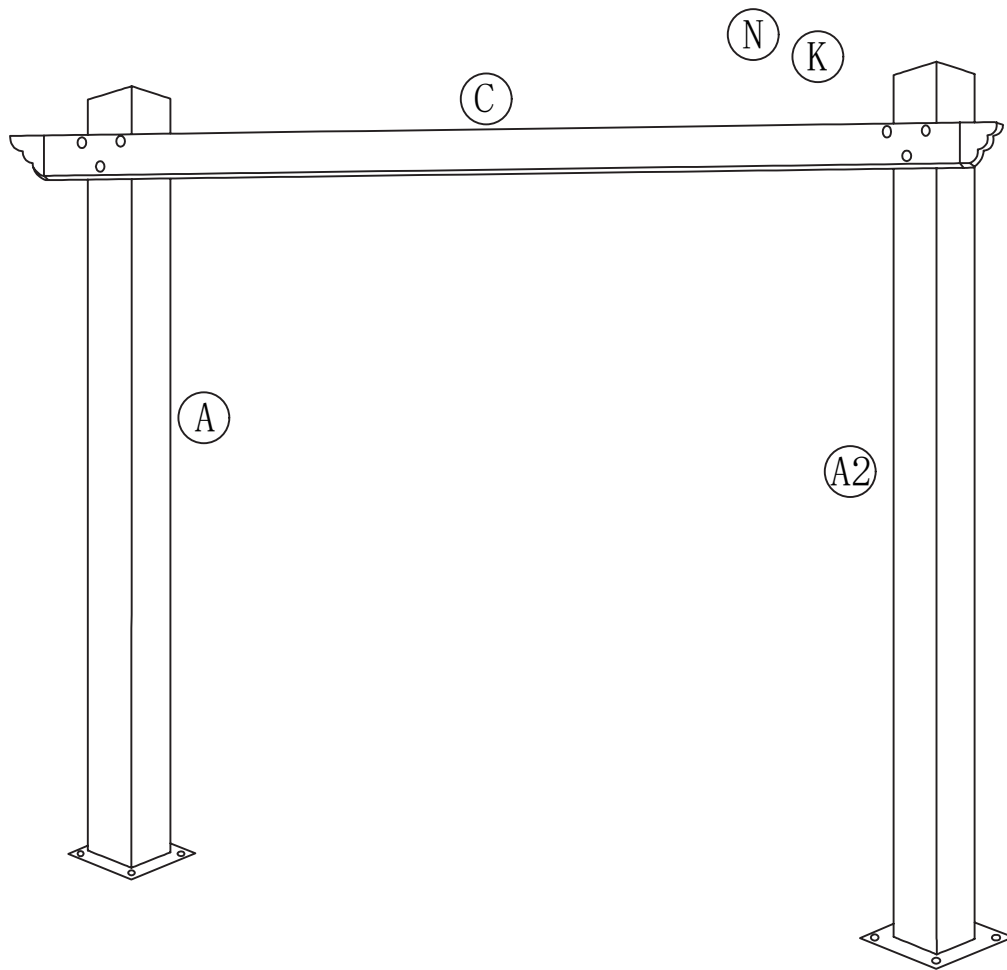




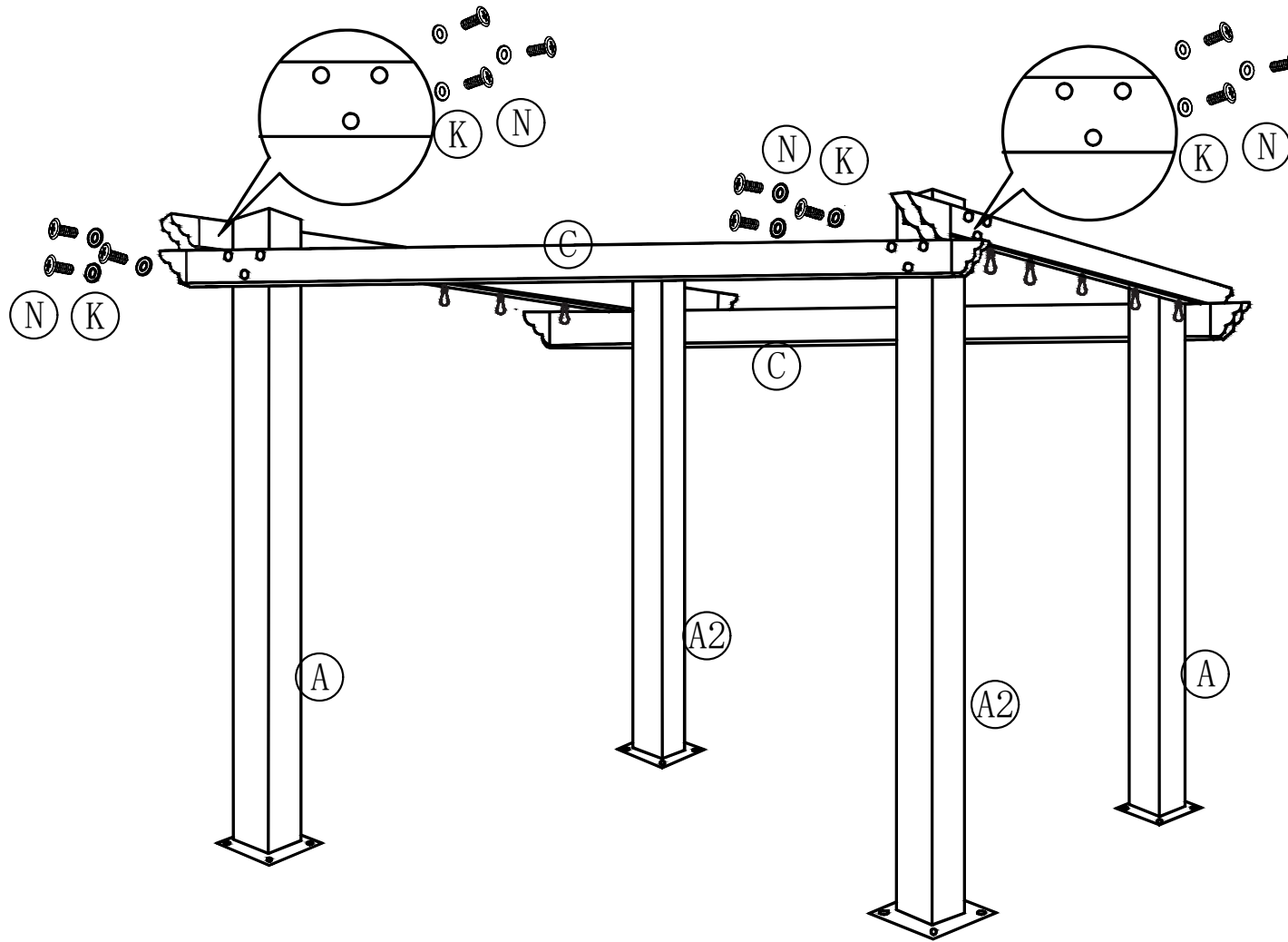
# ASSEMBLY



# ASSEMBLY

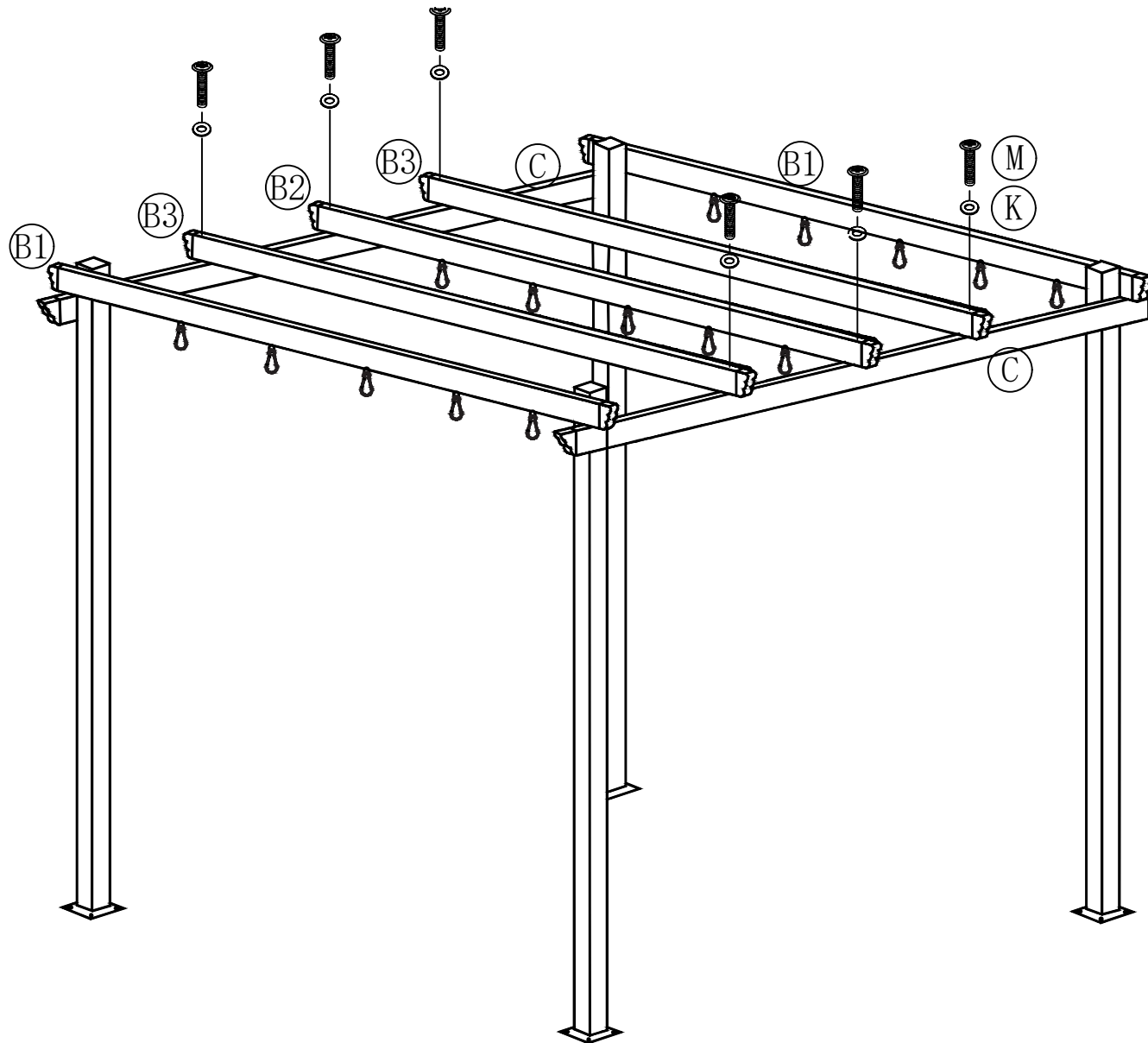


# ASSEMBLY



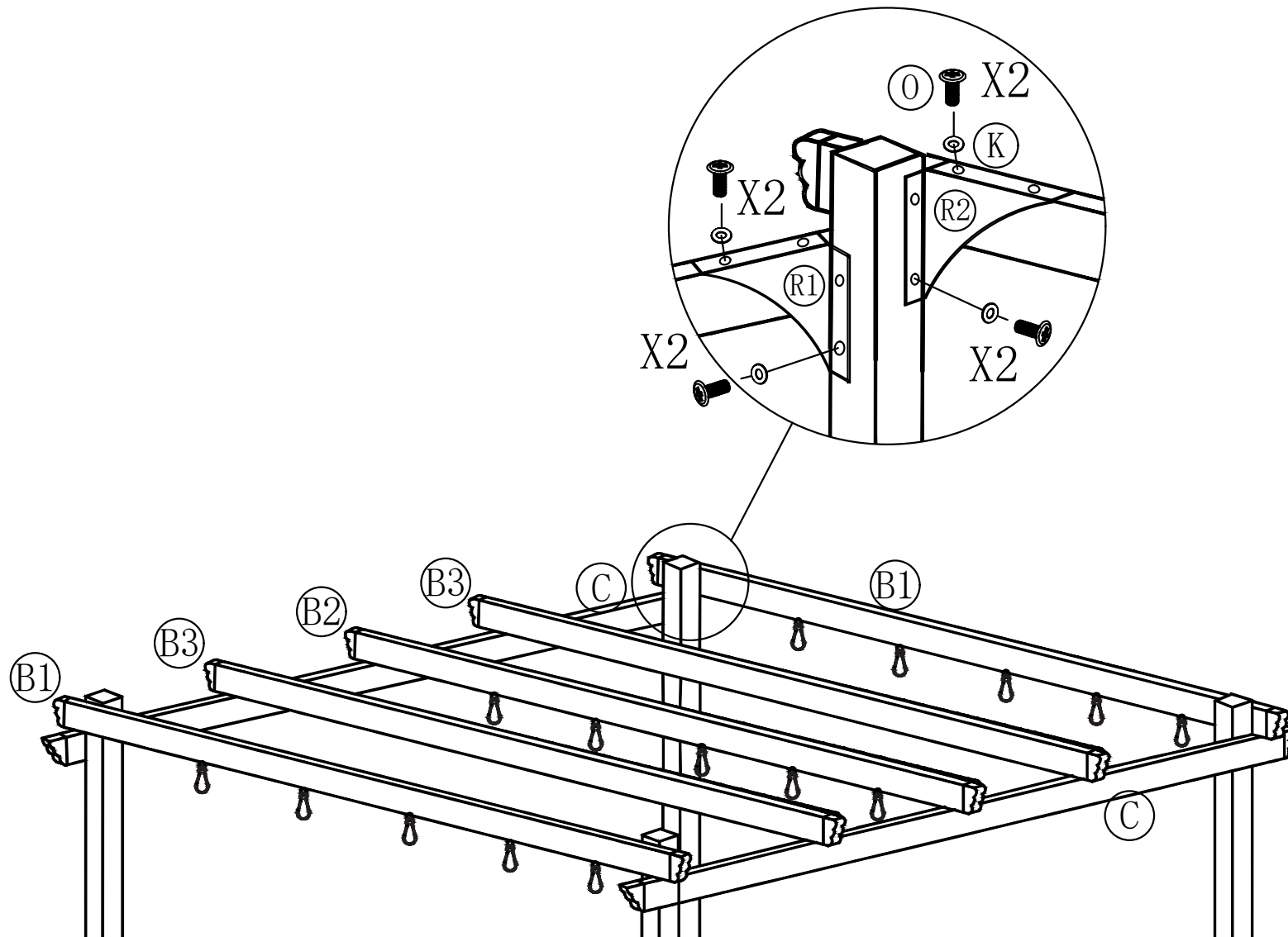
# ASSEMBLY

---



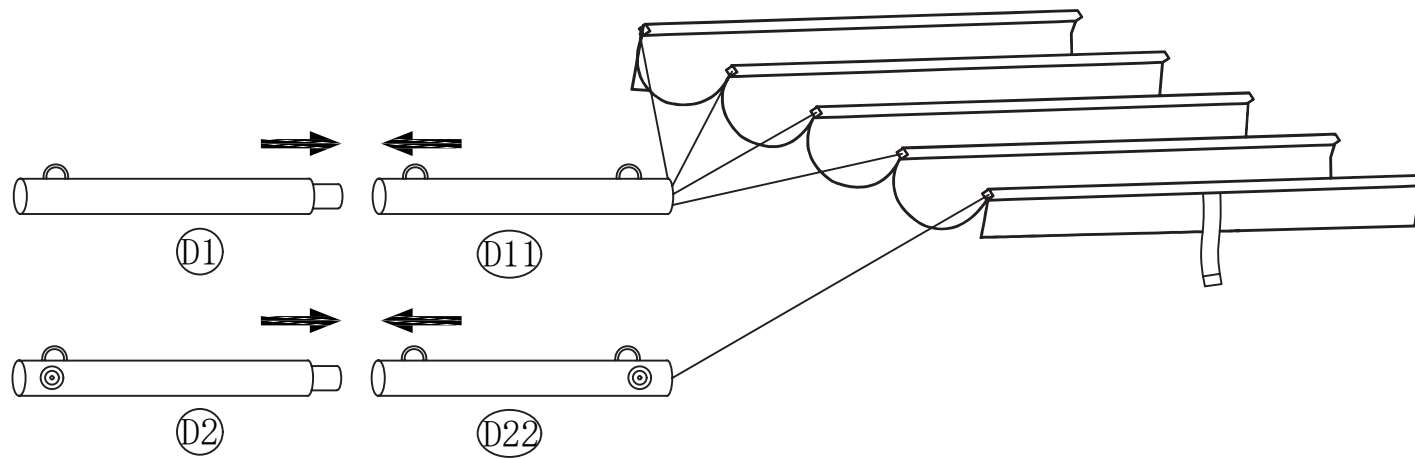


# ASSEMBLY

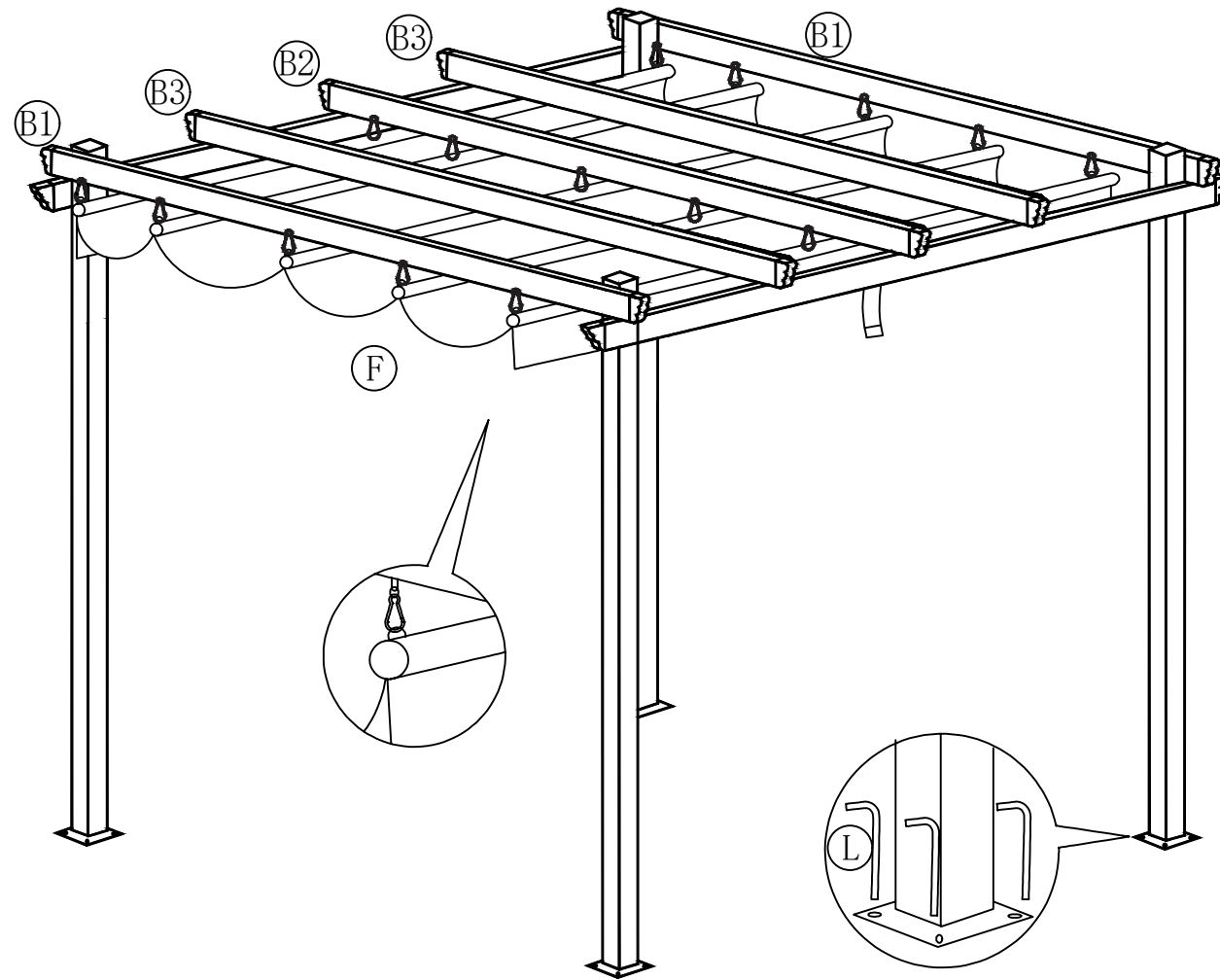


# ASSEMBLY

---



# ASSEMBLY





## EN

**DISPOSAL INFORMATION** Please recycle where facilities exist. Check with your local authority for recycling advice.

**CUSTOMER SERVICE** If you are having difficulty using this product and require support, please contact [support@domu.co.uk](mailto:support@domu.co.uk)

**WARRANTY** To register your product and find out if you qualify for a free extended warranty please go to [www.vonhaus.com/warranty](http://www.vonhaus.com/warranty). Please retain a proof of purchase receipt or statement as proof of the purchase date. The warranty only applies if the product is used solely in the manner indicated in the warnings page of this manual, and all other instructions have been followed accurately. Any abuse of the product or the manner in which it is used will invalidate the warranty. Returned goods will not be accepted unless re-packaged in its original packaging and accompanied by a relevant and completed returns form. This does not affect your statutory rights. No rights are given under this warranty to a person acquiring the appliance second-hand or for commercial or communal use.

**COPYRIGHT** All material in this instruction manual are copyrighted by DOMU Brands. Any unauthorised use may violate worldwide copyright, trademark, and other laws.

## FR

**INFORMATIONS RELATIVES AU RECYCLAGE** Veuillez recycler là où il existe des installations adéquates. Vérifiez auprès de vos autorités locales pour obtenir des conseils sur le recyclage.

**SERVICE CLIENT** Si vous rencontrez des difficultés pour utiliser ce produit et avez besoin d'assistance, veuillez contacter [support@domu.co.uk](mailto:support@domu.co.uk)

**GARANTIE** Pour enregistrer votre produit et découvrir si vous vous qualifiez pour une extension gratuite de garantie, rendez-vous sur [www.vonhaus.com/warranty](http://www.vonhaus.com/warranty). Conservez une preuve d'achat, reçu ou attestation, pour prouver la date de l'achat. La garantie ne s'applique que si le produit a été utilisé de la manière indiquée dans la section de la page des avertissements de ce manuel et que toutes les instructions ont été suivies de manière précise. Tous les abus réalisés sur le produit, dans la manière dont il a été utilisé, rendront la garantie caduque. Les marchandises renvoyées ne seront acceptées que si elles sont remballées dans leur emballage d'origine et accompagnées d'un formulaire de retour adéquat et rempli. Ceci n'affecte pas vos droits statutaires. Cette garantie n'accorde aucun droit à une personne obtenant le produit de seconde main ou à des fins d'utilisation commerciale ou communale.

**DROITS D'AUTEUR** Toutes les informations de ce manuel d'utilisation sont protégées par droit d'auteur par DOMU Brands. Toute utilisation non autorisée pourrait enfreindre les lois mondiales de droit d'auteur, de marque déposée ainsi que d'autres lois.

## DE

**ENTSORGUNG** Bitte entsorgen Sie das Produkt an geeigneten Entsorgungsstellen. Fragen Sie bei Ihrer Gemeinde nach.

**KUNDENSERVICE** Wenn Sie Schwierigkeiten mit diesem Produkt haben und Unterstützung benötigen, wenden Sie sich bitte an [support@domu.co.uk](mailto:support@domu.co.uk)

**GARANTIE** Um Ihr Produkt zu registrieren und zu erfahren, ob eine kostenlose verlängerte Garantie möglich ist, gehen Sie bitte auf [www.vonhaus.com/warranty](http://www.vonhaus.com/warranty). Bitte behalten Sie eine Rechnung oder den Kassenzettel als Nachweis des Einkaufsdatums auf. Die Garantie gilt nur, wenn das Produkt nur wie in dieser Anleitung beschrieben verwendet wurde und wenn alle Anweisungen befolgt wurden. Jeglicher Missbrauch des Produkts oder der Art und Weise, in der es verwendet wird, macht die Garantie ungültig. Zurückgegebene Artikel werden nur akzeptiert, wenn sie sich in der Originalverpackung befinden und wenn ein relevantes und vollständig ausgefülltes Rücksendeformular enthalten ist. Dies betrifft nicht Ihre gesetzlichen Ansprüche. Für Artikel, die gebraucht erworben wurden, oder die kommerzielle oder gemeinschaftlich genutzt werden, entstehen keinerlei Ansprüche auf Garantie.

**COPYRIGHT** Alle Materialien in dieser Anleitung stehen unter Copyright von DOMU Brands Ltd. Jede unautorisierte Verwendung kann das weltweite Copyright, die Handelsmarke und andere Gesetze verletzen.

## ES

**INFORMACION DE DESECHO** Por favor, reciclad en las instalaciones correspondientes. Consultad con vuestra autoridad local para obtener consejos de reciclaje.

**SERVICIO AL CLIENTE** Si tiene dificultades para utilizar este producto y necesita asistencia, contacte con [support@domu.co.uk](mailto:support@domu.co.uk)

**GARANTÍA** Para registrar vuestro producto y averiguar si califica para una garantía extendida gratuita, vaya [www.vonhaus.com/warranty](http://www.vonhaus.com/warranty). Conservad un comprobante de recibo de compra o extracto como prueba de la fecha de compra. La garantía solo se aplica si el producto se utiliza únicamente de la manera indicada en la página de advertencias de este manual, y todas las demás instrucciones se han seguido con precisión. Cualquier abuso del producto o la manera en que se use invalidará la garantía. Los productos devueltos no se aceptarán a menos que se vuelvan a empacar en su embalaje original y acompañados por un formulario de devolución completo y pertinente. Esto no afecta sus derechos legales. No se otorgan derechos bajo esta garantía a una persona que adquiere el aparato de segunda mano o para uso comercial o comunitario.

**DERECHOS DE AUTOR** Todo el material en este manual de instrucciones está protegido por DOMU Brands. Cualquier uso no autorizado puede violar los derechos de autor, marcas comerciales y otras leyes en todo el mundo.

## IT

**INFORMAZIONI SULLO SMALTIMENTO** Si prega di riciclare nelle apposite strutture. Chiedere una consulenza alle autorità competenti per il riciclo.

**SERVIZIO CLIENTI** Se si riscontrano difficoltà nell'utilizzo di questo prodotto e si richiede supporto, contattare [support@domu.co.uk](mailto:support@domu.co.uk)

**GARANZIA** Per registrare il prodotto e capire se hai diritto all'estensione di garanzia, vai su [www.vonhaus.com/warranty](http://www.vonhaus.com/warranty). Si prega di conservare la ricevuta del pagamento quale prova della data d'acquisto. La garanzia si applica solo se il prodotto viene utilizzato esclusivamente come indicato nella pagina delle Avvertenze del presente manuale e se tutte le altre informazioni vengano accuratamente seguite. Qualsiasi abuso nell'utilizzo di questo prodotto invaliderà la garanzia. I resi non saranno accettati se non riposti nella confezione originale ed accompagnati da un modulo di reso completo. Ciò non pregiudica i propri diritti obbligatori. La presente garanzia non attribuisce alcun diritto a coloro che acquistano prodotti di seconda mano o per fini commerciali o condivisi.

**COPYRIGHT** Tutto il materiale contenuto nel presente manuale delle istruzioni è protetto da copyright di DOMU Brands. Qualsiasi uso non autorizzato potrebbe violare il copyright a livello mondiale, marchio ed altre leggi.

## THANK YOU

Thank you for purchasing your product/appliance. Should you require further assistance with your purchase, you can contact us at [support@domu.co.uk](mailto:support@domu.co.uk)

VonHaus is a registered trademark of DOMU Brands Ltd. Made in China for DOMU Brands. M24 2RW.

## MERCI

Merci d'avoir acheté notre produit/appareil. Si vous aviez besoin d'aide suite à votre achat, vous pouvez nous contacter a [support@domu.co.uk](mailto:support@domu.co.uk)

VonHaus est une marque déposée de DOMU Brands Ltd. Fabriqué en Chine pour DOMU Brands. M24 2RW

## VIELEN DANK

Vielen Dank, dass Sie das Produkt/Gerät gekauft haben. Sollten Sie weitere Unterstützung benötigen, können Sie uns gerne unter (email) kontaktieren. [support@domu.co.uk](mailto:support@domu.co.uk)

VonHaus ist eine registrierte Handelsmarke von DOMU Brands Ltd. Hergestellt in China für DOMU Brands. M24 2RW.

## GRACIAS

Gracias por comprar vuestro producto/aparato. Si requiere asistencia con vuestra compra, podeis contactarnos a [support@domu.co.uk](mailto:support@domu.co.uk)

VonHaus es una marca registrada de DOMU Brands Ltd. Hecha en China para DOMU Brands. M24 2RW.

## GRAZIE

Grazie per aver acquistato il prodotto. Per ulteriore assistenza sul tuo acquisto, puoi contattarci all'indirizzo email [support@domu.co.uk](mailto:support@domu.co.uk)

VonHaus è un marchio registrato di DOMU Brands Ltd. Made in Cina per DOMU Brands. M24 2RW