

2500702.1



Please read all instructions carefully before use and retain for future reference.

Veuillez lire attentivement ces instructions avant utilisation et conservez-les pour pouvoir les consulter à l'avenir.

Bitte lesen Sie die Anleitung sorgfältig und bewahren Sie sie als Referenz auf.

Leed todas las instrucciones detenidamente antes de usar y retened para futuras consultas.

Si prega di leggere attentamente tutte le istruzioni prima dell'uso e conservarle per una futura consultazione.



CAUTION Do not immerse in water.

ATTENTION Ne pas immerger dans l'eau.

VORSICHT Nicht in Wasser tauchen.

PRECAUCIÓN No sumergir en agua.

AVVERTENZA Non immergere nell'acqua.



CAUTION hot surfaces

ATTENTION Surfaces chaudes

VORSICHT heiße Oberflächen

PRECAUCIÓN superficies calientes

AVVERTENZA Superfici calde



Do not cover.
Ne pas couvrir.
Nicht abdecken.
No cubrir.
Non coprire.



0.5kg/1.1lb

Maximum fuel amount
Quantité maximale de carburant
Maximale Kraftstoffmenge
Cantidad máxima de combustible



EN

Please read all instructions carefully before use and retain for future reference.

INTENDED USE Only operate the Firepit for its intended purpose and within the parameters specified in this manual.

This Firepit is for domestic use only.

DO NOT use indoors

WARNING! The Fire Pit is for outdoor use only. This product should NOT be used in motor homes, tents, sheds or any similar locations where ventilation is limited. Use only in an uncovered, well ventilated area.

Position on a suitable heat-resistant surface such as a concrete patio slab.

This Firepit is not intended for use by persons with reduced physical, sensory or mental capabilities, or lack of experience and knowledge, unless supervised or given appropriate instruction concerning the product's use by a person responsible for their safety.

GENERAL PRECAUTION

Do not allow to be used as a toy. Children should be supervised to ensure they do not play with the Firepit.

If the Firepit is not functioning properly, has been dropped or damaged, do not use, contact DOMU Brands Customer Services. Do not use the Firepit if any parts appear to be faulty, missing or damaged.

Ensure all parts are securely attached before use.

RISK OF PERSONAL INJURY

WARNING! When using this product, safety rules must be followed. For your safety and for the safety of bystanders and property, read and understand these instructions before using the Fire Pit.

Failure to follow these instructions could result in fire or explosion, which could cause damage to property, personal injury or even death. If transferring ownership of this product, ensure these instructions are provided also.

Read the installation, operation and maintenance instructions thoroughly before installing or servicing this product. Improper installation, adjustment, alteration or improper or incomplete maintenance can cause damage to property or serious or fatal injury.

Flammable materials and heat-sensitive items should be kept away from the product during use and when cooling.

Keep loose fitting clothing away and long hair tied back.

Do not overload the Fire Pit.

IMPORTANT: The Fire Pit should only be lit by safe

means such as fire-lighters complying with EN1860-3. Pay close attention to all warnings and instructions provided with any lighting equipment/fuels. Always keep a fire extinguisher, garden hose, or bucket of sand nearby to smother the fire if necessary.

WARNING! DANGER OF CARBON MONOXIDE POISONING. Do not light this product or let it smoulder or cool down in confined spaces. Do not use under awnings, parasols or gazebos.

Never handle charcoal after lighting. Always use the Poker provided.

WARNING! The Fire Pit will become extremely hot during use and cannot be moved.

To avoid injury, be aware that the resting surface directly underneath the Fire Pit will become very hot during operation and will remain hot for some time afterwards. Keep feet, other limbs and all property/items well away from this area.

To avoid burns, do not touch metal parts of the Fire Pit (if applicable) until it has completely cooled. Handles will become very hot and unsafe to touch during use, unless you are wearing rated protective gear (pot holders, BBQ mittens, hot pad etc) Standard household oven gloves will NOT offer sufficient protection and should not be used.

Hot embers may be emitted during use.

Never leave a burning fire unattended.

Extinguish immediately after use. Do not splash water over a fire to extinguish as the resulting smoke can cause eye/respiratory irritation. Carefully douse using a suitable extinguishing medium, keeping sufficient distance for safety.

WARNING! Never use water to douse the fire as this can cause rusting to the product and could also produce steam that poses a scalding hazard. Allow the Fire Pit to cool completely before cleaning.

The Fire Pit may appear cool but may still be retaining dangerous heat. Exercise extreme caution when handling.

Ensure the coals/logs have completely burnt before removing the ash.

Do not dump ashes where they could start a fire. Always dispose of ashes in a proper receptacle.

The Fire Pit should only be moved and stored when it has completely cooled and all flammable materials have been extinguished and disposed of safely.

Store away ONLY when the Fire Pit is completely extinguished and cool. This may take some time after use.

CLEANING & MAINTENANCE

Once the fire is completely extinguished, use the handles (if applicable) to slightly tilt the Fire Pit and remove the ashes by sweeping them ashes out of the centre and into a suitable disposal container. NOTE: It is recommended to do this as soon as possible after use. Having ashes from a previous fire remain at the bottom will slow down new fires you wish to build. Store in a cool dry place.

Ensure the Fire Pit is clean and dry, thoroughly cool and thoroughly cleaned of all ash and unused fuel/coal before storing.

Protect from severe weather conditions. We recommend that you use a cover to protect this item when not in use.

CAUTION: The Fire Pit must be completely cool before covering.

Ensure you have all the pieces listed. If you are missing any components, contact our customer services department at support@domu.co.uk

DO NOT proceed with assembly if any components are missing.

FR

Veillez lire attentivement ces instructions avant utilisation et conservez-les pour pouvoir les consulter à l'avenir.

UTILISATION PRÉVUE

Utilisez le Brasero uniquement pour son usage prévu et conformément aux paramètres précisés dans ce manuel. Ce Brasero est réservé à un usage domestique.

NE PAS utiliser en intérieur.

ATTENTION ! Le Brasero est réservé à un usage en extérieur. Ce produit ne devrait PAS être utilisé dans les camping-cars, les tentes, les hangars ou autres emplacements similaires où la ventilation est limitée. Utilisez uniquement dans un endroit non couvert et bien ventilé.

Placez sur une surface résistante à la chaleur, par exemple une dalle de terrasse en béton.

Ce Brasero n'a pas été conçue pour être utilisé par des personnes souffrant de capacités physiques, sensorielles ou mentales réduites, non plus que par celles qui manquent de connaissances et d'expérience, à moins qu'une personne responsable de leur sécurité ne les supervise ou ne leur ait donné les instructions appropriées à propos de l'utilisation du produit.

PRÉCAUTIONS D'ORDRE GÉNÉRAL

N'autorisez jamais qu'il soit utilisé comme un jouet. Les enfants devraient toujours être supervisés pour s'assurer qu'ils ne jouent pas avec le Brasero.

Si le Brasero ne fonctionne pas correctement, qu'il est tombé, qu'il a été endommagé, laissé en extérieur ou immergé dans du liquide, ne l'utilisez pas et contactez les Services à la clientèle de DOMU Brands. N'utilisez pas le Brasero si des pièces ont l'air défectueuses, manquantes ou endommagées.

Avant utilisation, assurez-vous que toutes les pièces sont bien attachées.

RISQUE DE BLESSURES

ATTENTION ! Lorsque vous utilisez ce produit, il vous faut suivre les consignes de sécurité. Pour votre sécurité, pour la sécurité des autres personnes se trouvant autour et des biens, veuillez lire et comprendre ces instructions avant d'utiliser le Brasero.

Ne pas suivre ces instructions pourrait conduire à un incendie ou une explosion, ce qui pourrait endommager vos biens, conduire à des blessures, voire à un décès. En cas de transfert de la propriété de ce produit, assurez-vous que ces instructions sont également fournies.

Lisez minutieusement les instructions d'installation, de fonctionnement et d'entretien avant d'installer ou de réaliser l'entretien de ce produit. Une installation, un réglage ou une modification incorrects, ou un entretien incorrect ou incomplet peut causer des dégâts de vos biens, ou des blessures sérieuses, voire fatales.

Les matériaux inflammables et les objets sensibles à la chaleur devraient être tenus éloignés du produit en cours d'utilisation et de refroidissement.

Conservez les vêtements amples à distance et attachez les cheveux longs.

Ne remplissez pas trop le Brasero.

IMPORTANT : Le Brasero ne doit être utilisé qu'à l'aide de méthodes d'allumage sûres, par exemple des allume-feux conformes à EN1860-3. Faites très attention à tous les avertissements et à toutes les instructions fournis avec les équipements d'allumage/les carburants.

Conservez toujours un extincteur, un tuyau d'arrosage ou un seau de sable à portée pour, si besoin, étouffer le feu. **ATTENTION ! RISQUE D'EMPOISONNEMENT AU MONOXYDE DE CARBONE** N'allumez pas ce produit, ne le laissez pas couvert ou refroidir dans des espaces confinés. N'utilisez pas sous des auvents, des parasols ou des tonnelles.

Ne touchez jamais le charbon après allumage. Utilisez toujours le tisonnier fourni.

ATTENTION ! Le Brasero deviendra très chaud en cours d'utilisation et ne peut pas être déplacé.

Pour éviter toute blessure, sachez que la surface se trouvant directement sous le Brasero deviendra extrêmement chaude en cours de fonctionnement et restera chaude pendant un long moment après coup. Conservez vos pieds, vos membres et tout autre objet/propriété loin de cette zone.

Pour éviter les brûlures, ne touchez pas les parties métalliques du Brasero (si possible) avant qu'il n'ait totalement refroidi. Les poignées deviendront très chaudes et dangereuses au toucher pendant l'utilisation, sauf si vous portez des équipements de protection cotés (porte-pot, maniques pour barbecue, coussinet, etc.) Les maniques de cuisine normales n'offrent PAS de protection suffisante et ne doivent pas être utilisées.

Des braises pour être émises en cours d'utilisation.

Ne laissez jamais un feu allumé sans surveillance.

Éteignez immédiatement après utilisation. N'éclabousez pas un feu d'eau pour l'éteindre puisque la fumée consécutive peut entraîner des irritations des yeux ou respiratoires. Éteignez avec précaution à l'aide d'un moyen d'extinction approprié en conservant une distance de sécurité suffisante.

ATTENTION ! N'utilisez jamais d'eau pour éteindre le feu. Ceci pourrait faire rouiller le produit et produire de la vapeur entraînant un risque de brûlure.

Laissez le Brasero refroidir totalement avant de le nettoyer.

Le Brasero pourrait sembler froid, mais avoir conservé une chaleur dangereuse. Faites extrêmement attention lors du maniement.

Vérifiez que les charbons/bûches ont complètement brûlés avant de retirer les cendres.

Ne videz pas les cendres. Elles pourraient démarrer un incendie. Jetez toujours les cendres dans un réceptacle adapté.

Le Brasero ne devrait être déplacé et stocké qu'une fois totalement refroidi et que tous les matériaux inflammables ont été éteints et jetés en toute sécurité.

Ne rangez le Brasero QUE lorsqu'il est totalement éteint et refroidi. Ceci pourrait prendre du temps après utilisation.

NETTOYAGE ET ENTRETIEN

Une fois le feu totalement éteint, utilisez les poignées (si possible) pour légèrement pencher le Brasero et retirez les cendres en les balayant depuis le centre pour les verser dans un conteneur approprié.

NOTE : il est conseillé de le faire aussi vite que possible après utilisation. Avoir des cendres d'un feu précédent restées au fond ralentira les nouveaux feux que vous souhaitez allumer.

Entreposez dans un endroit frais et sec.

Assurez-vous que le Brasero est sec et propre, laissez totalement refroidir et nettoyez avec soin toutes les cendres et le combustible/charbons inutilisés avant de le ranger.

Protégez contre les conditions climatiques extrêmes. Nous vous conseillons d'utiliser un couvercle pour protéger cet objet lorsque vous ne l'utilisez pas.

ATTENTION: le Brasero doit être totalement refroidi avant de le couvrir.

Vérifiez que vous possédez toutes les pièces listées. S'il vous manque des pièces, contactez notre département de service à la clientèle à support@domu.co.uk

Ne procédez PAS à l'assemblage s'il manque des pièces.

DE

Bitte lesen Sie die Anleitung sorgfältig und bewahren Sie sie als Referenz auf.

NUTZUNGSZWECK

Verwenden Sie die Feuerstelle nur für den vorgesehenen Zweck und innerhalb der in diesem Handbuch angegebenen Parameter.

Diese Feuerstelle ist nur für den Hausgebrauch gedacht.

Verwenden Sie sie NICHT im Innenbereich

WARNUNG! Diese Feuerstelle ist nur für die Verwendung im Freien gedacht. Dieses Produkt sollte NICHT in Wohnmobilen, Zelten, Schuppen oder ähnlichen Orten mit eingeschränkter Belüftung verwendet werden. Nur in freien (nicht abgedeckten), gut belüfteten Bereichen verwenden.

Positionieren Sie sie auf einer geeigneten hitzebeständigen Oberfläche wie einer Betonterrasse.

Diese Feuerstelle darf nicht von Personen (auch Kindern) mit eingeschränkter physischen, sensorischen oder mentalen Fähigkeiten oder einem Mangel an Erfahrung und Wissen bedient werden, es sei denn sie wird von einer für Ihre Sicherheit verantwortlichen Person, beaufsichtigt oder zur richtigen Nutzung angeleitet.

ALLGEMEINE VORSICHTSMASSNAHMEN

Das Gerät darf nicht als Spielzeug verwendet werden. Kinder sollten beaufsichtigt werden. Stellen Sie sicher, dass Kinder nicht mit der Feuerstelle spielen.

Wenn die Feuerstelle nicht richtig funktioniert, heruntergefallen oder beschädigt ist, nutzen Sie sie nicht. Kontaktieren Sie in diesem Fall den DOMU Brands Kundendienst. Verwenden Sie die Feuerstelle nicht, wenn Teile fehlerhaft scheinen, wenn Teile fehlen oder beschädigt sind.

Achten Sie vor der Nutzung darauf, dass alle Teile richtig befestigt sind.

VERLETZUNGSGEFAHR

WARNUNG! Bei der Verwendung dieses Produkts müssen wichtige Sicherheitsregeln befolgt werden. Aus Sicherheitsgründen für Sie selbst und umstehende Personen lesen Sie diese Anweisungen genau und achten Sie darauf, dass Sie alle genannten Punkte verstehen, bevor Sie die Feuerstelle benutzen.

Die Nichtbeachtung dieser Anweisungen kann zu einem Brand oder einer Explosion führen, was zu Sachschäden, Verletzungen oder sogar zum Tod führen kann. Wenn Sie das Eigentum an diesem Produkt übertragen, stellen Sie sicher, dass diese Anweisungen ebenfalls bereitgestellt werden.

Lesen Sie die Installations-, Betriebs- und Wartungsanweisungen sorgfältig durch, bevor Sie dieses Produkt installieren oder warten. Unsachgemäße Installation, Einstellung, Änderung oder unsachgemäße oder unvollständige Wartung kann zu Sachschäden oder schweren oder tödlichen Verletzungen führen.

Brennbare Materialien und wärmeempfindliche Gegenstände sollten während des Gebrauchs und beim Abkühlen vom Produkt ferngehalten werden.

Halten Sie locker sitzende Kleidung und lange zurückgebundene Haare zurück.

Überladen Sie die Feuerstelle nicht.

WICHTIG: Die Feuerstelle sollte nur mit sicheren Mitteln wie z. B. Feuerzeugen er Norm EN1860-3 angezündet werden. Achten Sie genau auf die Warnhinweise und Anweisungen der Beleuchtungs- und Brennstoffe. Bewahren Sie immer einen Feuerlöscher, einen Gartenschlauch oder einen Sandeimer in der Nähe auf, um das Feuer gegebenenfalls zu ersticken.

WARNUNG!
GEFAHR VON KOHLENMONOXIDVERGIFTUNG.
Zünden Sie dieses Produkt nicht in geschlossenen

Räumen an und lassen Sie es nicht in geschlossenen Räumen glimmen oder abkühlen. Verwenden Sie es nicht unter Markisen, Sonnenschirmen oder Pavillons.

Fassen Sie Holzkohle nach dem Anzünden niemals an. Verwenden Sie immer den enthaltenen Schürhaken.

WARNUNG! Die Feuerstelle wird während der Nutzung sehr heiß und kann nicht bewegt werden.

Um Verletzungen zu vermeiden, beachten Sie, dass die Auflagefläche direkt unter der Feuerstelle während des Betriebs sehr heiß wird und einige Zeit danach heiß bleibt. Halten Sie Füße, andere Gliedmaßen und alles Eigentum / alle Gegenstände fern von diesem Bereich.

Um Verbrennungen zu vermeiden, berühren Sie keine Metallteile der Feuerstelle (falls vorhanden), bis sie vollständig abgekühlt ist. Die Griffe werden während des Gebrauchs sehr heiß und berührunggefährlich, es sei denn, Sie tragen Schutzausrüstung (Topflappen, Wärmeschutzhandschuhe, Hot Pad usw.) Standard-Haushaltsofenhandschuhe bieten keinen ausreichenden Schutz und sollten nicht verwendet werden. Heiße Glut kann während des Gebrauchs emittiert werden.

Lassen Sie ein brennendes Feuer niemals unbeaufsichtigt. Sofort nach Gebrauch löschen. Spritzen Sie kein Wasser über ein Feuer, um es zu löschen, da der entstehende Rauch Reizungen der Augen und Atemwege verursachen kann. Löschen Sie es sorgfältig mit einem geeigneten Löschmittel und achten Sie dabei auf ausreichenden Sicherheitsabstand.

WARNUNG! Verwenden Sie niemals Wasser zum Löschen des Feuers, da dies zu Rosten des Produkts und zu Dampf führen kann, der Verbrühungsgefahr birgt. Lassen Sie die Feuerstelle vollständig abkühlen, bevor Sie sie reinigen.

Die Feuerstelle kann kühl erscheinen, aber möglicherweise gefährliche Wärme speichern. Gehen Sie mit äußerster Vorsicht mit dem Produkt um.

Stellen Sie sicher, dass die Kohlen vollständig verbrannt sind, bevor Sie die Asche entfernen.

Legen Sie Asche nicht an einen Ort, wo sie ein Feuer auslösen könnte. Entsorgen Sie die Asche immer in einem geeigneten Behälter.

Die Feuerstelle sollte nur bewegt und gelagert werden, wenn sie vollständig abgekühlt ist und alle brennbaren Materialien gelöscht und sicher entsorgt wurden.

Verstauen Sie das Produkt ERST, wenn es vollständig ausgelöscht und abgekühlt ist. Das kann einige Zeit dauern.

REINIGUNG & PFLEGE

Sobald das Feuer vollständig gelöscht ist, kippen Sie die Feuerstelle leicht (nutzen Sie dazu die Griffe, falls vorhanden) und entfernen Sie die Asche, indem Sie sie aus der Mitte in einen geeigneten Entsorgungsbehälter fegen.

HINWEIS: Wir empfehlen, dies sobald wie möglich nach der Verwendung der Feuerstelle zu tun. Wenn die Asche eines vorherigen Feuers unten in der Feuerstelle bleibt, brennen neue Feuer langsamer.

Bewahren Sie ihn an einem kühlen, trockenen Ort auf. Stellen Sie sicher, dass die Feuerstelle sauber und trocken ist, richtig abgekühlt hat und gründlich von Asche und nicht verwendeten Brennstoffen / Kohle gereinigt wurde, bevor Sie sie lagern.

Schützen Sie die Feuerstelle vor strengen Wetterbedingungen. Wir empfehlen, eine Abdeckung verwenden, um diesen Artikel zu schützen, wenn Sie ihn nicht verwenden.

VORSICHT! Die Feuerstelle muss vor dem Abdecken vollständig abgekühlt sein.

Stellen Sie sicher, dass alle unten aufgeführten Komponenten enthalten sind. Sollten Teile fehlen, kontaktieren Sie bitte unseren Kundendienst unter support@domu.co.uk

Fahren Sie NICHT mit dem Aufbau fort, wenn Komponenten fehlen.

ES

Leed todas las instrucciones cuidadosamente antes de usar y guárdelas para futuras referencias.

USO PREVISTO Solo operad la hoguera para los fines previstos y dentro de los parámetros especificados en este manual.

La hoguera es sólo para uso doméstico.
NO usar en interiors

¡ADVERTENCIA! La Hoguera es solo para uso en exteriores. Este producto NO debe usarse en casas rodantes, tiendas de campaña, cobertizos o lugares similares donde la ventilación es limitada. Usar solo en un área descubierta y bien ventilada. Colocado en una superficie adecuada resistente al calor, como una losa de concreto.

La Hoguera no está destinado a ser utilizado por personas con capacidades físicas, sensoriales o mentales reducidas, o por falta de experiencia y conocimiento, a menos que esté supervisado o se le haya dado la instrucción adecuada sobre el uso del producto por parte de una persona responsable de su seguridad.

PRECAUCIONES GENERALES

No permitáis que se utilice como juguete. Los niños deben ser supervisados para asegurarse de que no jueguen con La Hoguera.

Si la Hoguera no funciona correctamente, se ha caído o está dañado, no lo uséis, comuníquese con el Servicio al Cliente de DOMU Brands. No use la Hoguera si alguna pieza parece estar defectuosa, faltante o dañada.

Asegúrese de que todas las piezas estén bien fijadas antes de usar.

RIESGO DE LESIONES PERSONALES

¡ADVERTENCIA! Al usar este producto, se deben seguir las reglas de seguridad. Para su seguridad y para la seguridad de los transeúntes y la propiedad, lea y entienda estas instrucciones antes de usar la Hoguera.

Si no se siguen estas instrucciones, se podrían producir incendios o explosiones que podrían causar daños a la propiedad, lesiones personales o incluso la muerte. Si transfiere la propiedad de este producto, asegúrese de que también se proporcionen estas instrucciones.

Leed detenidamente las instrucciones de instalación, operación y mantenimiento antes de instalar o reparar este producto. La instalación, el ajuste, la alteración o el mantenimiento incorrectos o incompletos pueden causar daños a la propiedad o lesiones graves o fatales.

Los materiales inflamables y los elementos sensibles al calor deben mantenerse alejados del producto durante el uso y el enfriamiento.

Mantened la ropa holgada lejos y el cabello largo atado hacia atrás.

No sobrecarguéis la Hoguera.

¡IMPORTANTE! La Hoguera solo debe iluminarse por medios seguros, como los encendedores que cumplan con la norma EN1860-3. Preste mucha atención a todas las advertencias e instrucciones proporcionadas con cualquier equipo / combustible de iluminación. Mantenga siempre cerca un extinguidor de incendios, una manguera de jardín o un cubo de arena para sofocar el fuego si es necesario.

¡ADVERTENCIA! PELIGRO DE ENVENENAMIENTO POR MONOXIDO DE CARBONO. No encendad este producto ni dejadlo arder o enfriando en espacios confinados. No utilizar debajo de toldos, parasoles o gazebos.

Nunca manipuléis el carbón después de encenderlo. Siempre use el Poker provisto.

¡ADVERTENCIA! La Hoguera se calentará mucho durante el uso y no se podrá mover.

Para evitar lesiones, tenga en cuenta que la superficie de descanso directamente debajo de la Hoguera se calentará mucho durante el funcionamiento y permanecerá caliente durante algún tiempo después. Mantenga los pies, otras extremidades y todas las propiedades / artículos bien lejos de esta área.

Para evitar quemaduras, no toque las partes metálicas de la Hoguera (si corresponde) hasta que se haya enfriado completamente. Las manijas se calentarán y no serán seguras al tocarlas durante el uso, a menos que esté usando un equipo de protección calificado (agarraderas, mitones para asados, almohadillas calientes, etc.) Los guantes de horno de casa estándar NO ofrecerán suficiente protección y no deben usarse.

Las brasas calientes pueden ser emitidas durante el uso. Nunca dejéis un fuego ardiente desatendido.

Extinguir inmediatamente después de su uso. No salpiquéis agua sobre el fuego para extinguirlo, ya que el humo resultante puede causar irritación en los ojos y las vías respiratorias. Apague con cuidado utilizando un medio de extinción adecuado, manteniendo una distancia suficiente para la seguridad.

¡ADVERTENCIA! Nunca uséis agua para apagar el fuego ya que esto puede oxidar el producto y también podría producir vapor que representa un riesgo de quemaduras. Permitid que la Hoguera se enfríe completamente antes de limpiar.

La Hoguera puede parecer fría, pero aún puede estar reteniendo un calor peligroso. Tenga mucho cuidado al manipularlo.

Asegúrese de que las brasas / troncos se hayan quemado completamente antes de retirar la ceniza.

No tiréis las cenizas donde podrían iniciar un incendio. Siempre deseche las cenizas en un recipiente adecuado. La Hoguera solo se debe mover y almacenar cuando se haya enfriado completamente y todos los materiales inflamables se hayan extinguido y eliminado de forma segura.

Almacenad SOLO cuando la Hoguera esté completamente extinguido y fresco. Esto puede llevar algún tiempo después de su uso.

LIMPIEZA Y MANTENIMIENTO

Una vez que el incendio se haya extinguido por completo, usad las asas (si corresponde) para inclinar ligeramente la Hoguera y retirad las cenizas barriendo las cenizas del centro y colocándolas en un recipiente de desecho adecuado.

NOTA: Se recomienda hacer esto tan pronto como sea posible después del uso. Si las cenizas de un incendio anterior permanecen en la parte inferior, se desacelerarán los nuevos incendios que desee construir.

Guardar en un lugar fresco y seco.

Asegúrese de que la Hoguera esté limpio y seco, que esté completamente frío y limpio de cenizas y combustible / carbones no utilizados antes de almacenarlo.

Proteged de condiciones climáticas severas. Recomendamos que use una cubierta para proteger este artículo cuando no esté en uso.

PRECAUCIÓN: La Hoguera debe estar completamente frío antes de cubrirlo.

Asegúrate de tener todas las piezas listadas. Si os falta algún componente, póngase en contacto con nuestro departamento de atención al cliente en support@domu.co.uk

NO proceda con el montaje si falta algún componente.

IT

Si prega di leggere attentamente tutte le istruzioni prima dell'uso e conservarle per una futura consultazione.

USO PREVISTO Utilizzare il Braciere solo per il suo scopo previsto e secondo i parametri indicati nel presente manuale.

Questo Braciere è solo per uso domestico.

NON usare all'interno

ATTENZIONE! Il Braciere è solo per uso all'aperto. Questo prodotto NON deve essere utilizzato in camper, tende, tettoie o qualsiasi luogo simile dove la ventilazione è limitata. Usare solo in un'area scoperta e ben ventilata. Posizionare su una superficie idonea, resistente al calore, come una parte del patio in cemento.

Questo Braciere non è destinato all'utilizzo da parte di soggetti con ridotte capacità fisiche, sensoriali o mentali, oppure senza esperienza, tranne nel caso in cui abbiano avuto la supervisione o istruzioni, relative all'utilizzo del prodotto, da parte di un soggetto responsabile della loro sicurezza.

PRECAUCIONI GENERALI

Non consentirne l'utilizzo come giocattolo. I bambini devono essere supervisionati per garantire che non utilizzino il Braciere per giocare.

Qualora il Braciere non dovesse funzionare in maniera adeguata, sia caduto o danneggiato, non utilizzare, contattare il Servizio clienti di DOMU Brands. Non utilizzare il Braciere nel caso in cui una qualsiasi parte dovesse sembrare difettosa, mancante o danneggiata.

Prima dell'uso, assicurarsi che tutte le parti siano fissate in maniera sicura.

RISCHIO DI LESIONI PERSONALI

ATTENZIONE! Quando si utilizza questo prodotto devono essere seguite regole per la sicurezza. Per la tua sicurezza e per quella dei passanti e degli oggetti, leggere e comprendere le presenti istruzioni prima di utilizzare il Braciere.

La mancata osservanza delle presenti istruzioni può provocare incendi o esplosioni, tali da danneggiare la proprietà, provocare lesioni personali o anche la morte. In caso di trasferimento della proprietà di questo prodotto, accertarsi di fornire anche queste istruzioni.

Leggere accuratamente le istruzioni relative all'installazione, funzionamento e manutenzione prima di installare o usare questo prodotto. Un'installazione non adeguata, regolazione, alterazione o manutenzione non corretta o incompleta può provocare danni alla proprietà o lesioni gravi, se non fatali.

I materiali infiammabili e gli oggetti sensibili al calore devono essere tenuti lontani dal prodotto durante l'uso e durante il raffreddamento.

Tenere lontani i vestiti larghi e legare i capelli lunghi dietro. Non sovraccaricare il Braciere.

IMPORTANTE: Il Braciere deve essere acceso solo in modo sicuro ad esempio con accendifuoco conformi EN1860-3. Prestare particolare attenzione a tutte le avvertenze e istruzioni fornite con qualsiasi attrezzatura di illuminazione/combustibile. Tenere sempre un estintore, un tubo flessibile da giardino o un secchio di sabbia nelle vicinanze per spegnere il fuoco se necessario.

ATTENZIONE! PERICOLO DI AVVELENAMENTO DA MONOSSIDO DI CARBONIO. Non accendere questo prodotto o lasciarlo bruciare o spegnere in spazi ristretti. Non utilizzare sotto tende da sole, ombrelloni o gazebo. Non maneggiare mai il carbone dopo l'accensione. Usare sempre l'Attizzatoio fornito.

ATTENZIONE! Il Braciere diventerà estremamente caldo durante l'uso e non può essere spostato.

Per evitare lesioni, tenere presente che la superficie di appoggio direttamente sotto il Braciere diventa molto calda durante il funzionamento e rimarrà calda per un po' di tempo dopo. Tenere i piedi, gli altri arti e tutti i propri oggetti ben lontani da quest'area.

Per evitare ustioni, non toccare le parti metalliche del Braciere (ove possibile) fino al raffreddamento completo. I manici diventeranno molto caldi e non sicuri da toccare durante l'uso, a meno che non si indossino delle protezioni (presine, guantoni da barbecue, manopole, ecc.) I guantoni da forno standard NON offrono una protezione sufficiente e non devono essere utilizzati. Durante l'uso, è possibile che si verifichino delle scintille calde.

Non lasciare mai incustodito un fuoco ardente.

Spegnere immediatamente dopo l'uso. Non buttare dell'acqua sul fuoco per spegnerlo poiché il fumo emesso può causare un'irritazione agli occhi/respiratoria. Spegnerlo in modo cauto utilizzando mezzi di estinzione idonei, mantenendo la distanza sufficiente per la sicurezza.

ATTENZIONE! Non usare mai l'acqua per spegnere il fuoco poiché questo potrebbe provocare l'arrugginimento del prodotto e produrre anche del vapore con relativo pericolo di scottature.

Lasciare che il Braciere si raffreddi completamente prima di pulire.

Il Braciere potrebbe sembrare freddo ma trattenere ancora del caldo pericoloso. Durante la movimentazione, prestare particolare attenzione.

Prima di rimuovere la cenere/ceppi, accertarsi che i carboni si siano bruciati completamente.

Non disperdere la cenere in luoghi in cui può appiccicare un incendio. Smaltire sempre la cenere in un contenitore idoneo.

Il Braciere deve essere spostato e conservato solo dopo essersi completamente raffreddato e dopo aver spento e rimosso tutti i materiali infiammabili in modo sicuro.

Conservare SOLO quando il Braciere è completamente spento e raffreddato. Ci può impiegare un po' di tempo dopo l'uso.

PULIZIA E MANUTENZIONE

Dopo aver spento completamente il fuoco, usare i manici (ove possibile) per inclinare leggermente il Braciere e rimuovere la cenere spazzandola via dal centro in un contenitore idoneo per lo smaltimento.

NOTA: Si consiglia di farlo subito dopo l'uso. Se la cenere residua del precedente fuoco rimane sul fuoco, rimane sul fondo, questa rallenterà lo sviluppo del fuoco stesso. Conservare in un luogo asciutto e fresco.

Accertarsi che il Braciere sia asciutto, raffreddato bene e privato di tutta la cenere e carboni/combustibili non utilizzati prima di conservare.

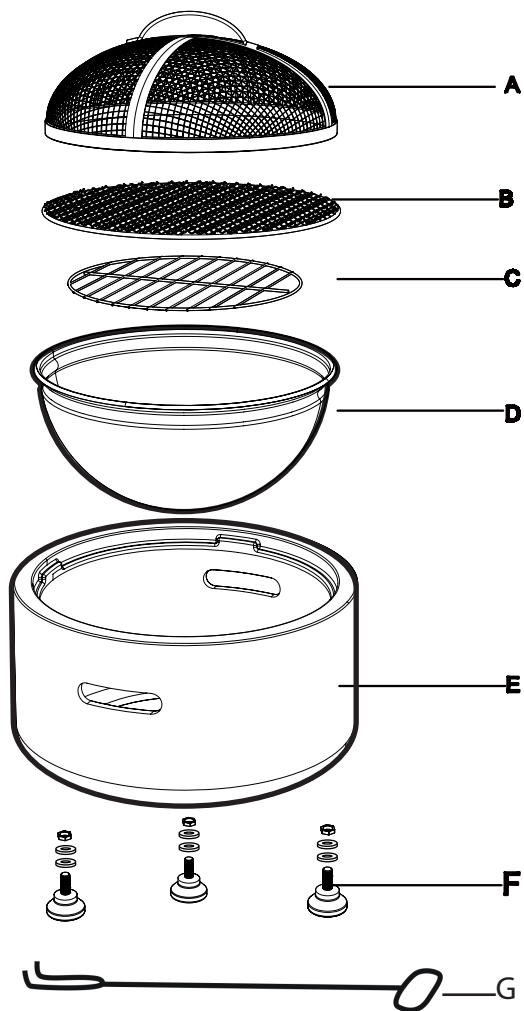
Proteggere dalle condizioni meteo avverse. Si consiglia l'uso di una copertura per proteggere questo oggetto quando non in uso.

ATTENZIONE: Il Braciere deve essere completamente raffreddato prima di coprire.

Accertarsi di avere tutte le parti elencate. Nel caso in cui dovesse mancare un qualsiasi componente, contattare la nostra assistenza clienti su

support@domu.co.uk

In caso di parti mancanti, NON montare.



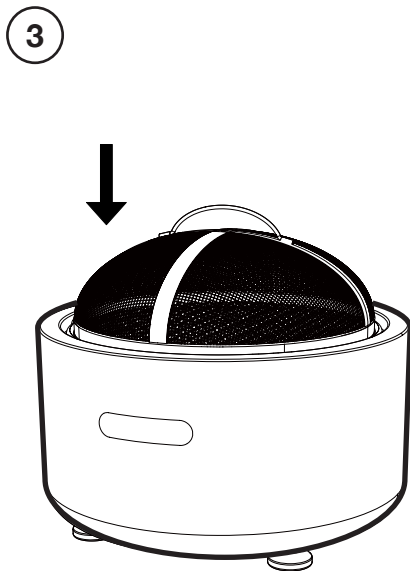
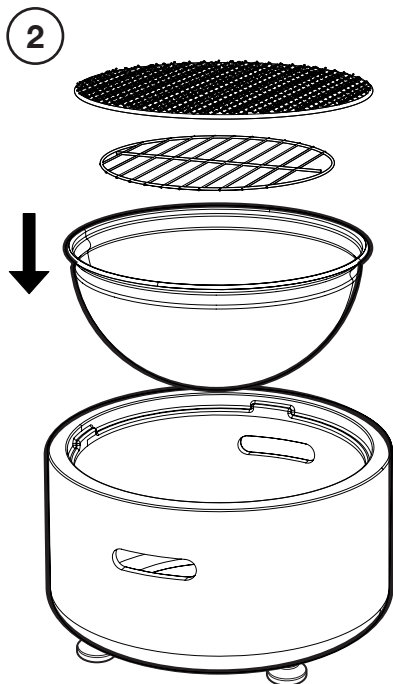
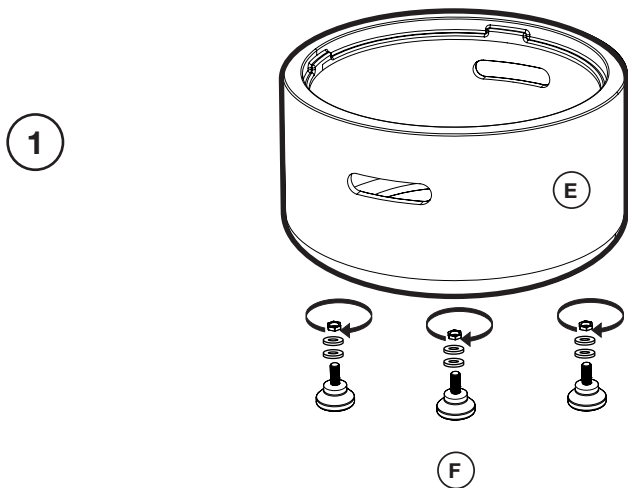
A - Lid.
 B - Cooking Grill.
 C - Charcoal Grill.
 D - Fire Bowl.
 E - Surround.
 F - Feet.
 G - Poker.

A - Couvercle.
 B - Grille de cuisson.
 C - Gril à charbon.
 D - Bol à feu.
 E - Entourage.
 F - Pieds.
 G - Tisonnier.

A - Deckel.
 B - Grill.
 C - Holzkohlegrill.
 D - Feuerschale.
 E - Surround.
 F - Füße.
 G - Poker.

A - Tapa.
 B - Parrilla de cocción.
 C - Parrilla de carbón.
 D - Cuenco de fuego.
 E - Envoltente.
 F - Pies.
 G - Póquer.

A - Coperchio.
 B - Griglia di cottura.
 C - Griglia a carbone.
 D - Braciere.
 E - Circonda.
 F - Piedi.
 G - Poker.



THANK YOU

Thank you for purchasing your product/appliance. Should you require further assistance with your purchase, you can contact us at **support@domu.co.uk**

VonHaus is a registered trademark of DOMU Brands Ltd. Made in China for DOMU Brands. M24 2RW.

MERCI

Merci d'avoir acheté notre produit/appareil. Si vous aviez besoin d'aide suite à votre achat, vous pouvez nous contacter a **support@domu.co.uk**

VonHaus est une marque déposée de DOMU Brands Ltd. Fabriqué en Chine pour DOMU Brands. M24 2RW.

VIELEN DANK

Vielen Dank, dass Sie das Produkt/Gerät gekauft haben. Sollten Sie weitere Unterstützung benötigen, können Sie uns gerne unter (email) kontaktieren. **support@domu.co.uk**

VonHaus ist eine registrierte Handelsmarke von DOMU Brands Ltd. Hergestellt in China für DOMU Brands. M24 2RW.

GRACIAS

Gracias por comprar vuestro producto/aparato Si requiere asistencia con vuestra compra, podeis contactarnos a **support@domu.co.uk**

VonHaus es una marca registrada de DOMU Brands Ltd. Hecha en China para DOMU Brands. M24 2RW.

GRAZIE

Grazie per aver acquistato il prodotto. Per ulteriore assistenza sul tuo acquisto, puoi contattarci all'indirizzo email **support@domu.co.uk**

VonHaus è un marchio registrato di DOMU Brands Ltd. Made in Cina per DOMU Brands. M24 2RW.