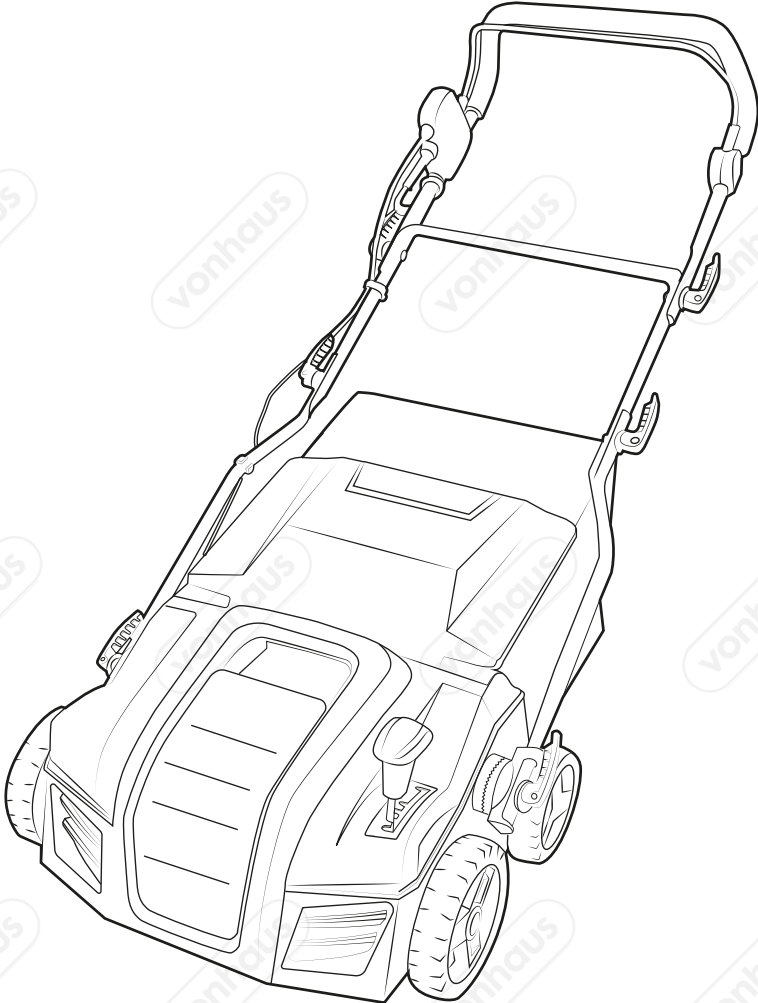


# 2500192

---





Please read all instructions carefully before use and retain for future reference.

Veuillez lire attentivement ces instructions avant utilisation et conservez-les pour pouvoir les consulter à l'avenir.

Bitte lesen Sie die Anleitung sorgfältig und bewahren Sie sie als Referenz auf.

Leed todas las instrucciones detenidamente antes de usar y retened para futuras consultas.

Si prega di leggere attentamente tutte le istruzioni prima dell'uso e conservarle per una futura consultazione.

Lea todas las instrucciones detenidamente antes de usar y consérvelas para futuras consultas.



**CAUTION** Do not immerse in water.

**ATTENTION** Ne pas immerger dans l'eau.

**VORSICHT** Nicht in Wasser tauchen.

**PRECAUCIÓN** No sumergid en agua.

**AVVERTENZA** Non immergere nell'acqua.

**PRECAUCIÓN** No sumergir en agua.



Wear a dust mask

Portez un masque anti-poussière

Tragen Sie eine Staubmaske

Usad una máscara de polvo

Indossare una mascherina antipolvere

Usa una máscara de polvo



**CAUTION** Sharp edges.

**ATTENTION** Bords tranchants.

**VORSICHT** Scharfe Kanten.

**PRECAUCIÓN** Bordes filosos.

**AVVERTENZA** Bordi affilati.

**PRECAUCIÓN** Bordes filosos.



Protect your eyes.

Protégez vos yeux.

Schützen Sie Ihre Augen.

Protejed sus ojos.

Proteggere gli occhi.

Proteja sus ojos.



Protect your ears.

Protégez vos oreilles.

Schützen Sie Ihre Ohren.

Protejed vuestros oídos.

Proteggere le orecchie.

Proteje sus oídos.



Protect your eyes.

Protégez vos yeux.

Schützen Sie Ihre Augen.

Protejed sus ojos.

Proteggere gli occhi.

Proteja sus ojos.



Protect your hands.

Protégez vos mains.

Schützen Sie Ihre Hände.

Protejed vuestras manos.

Proteggere le mani.

Proteja sus manos.



## EN

Please read all instructions carefully before use and retain for future reference.

**INTENDED USE** Only operate the power tool/machine for its intended purpose and within the parameters specified in this manual.

This power tool/machine is for domestic use only. Do not use outdoors or on wet surfaces.

This power tool/machine is not intended for use by persons with reduced physical, sensory or mental capabilities, or lack of experience and knowledge, unless supervised or given appropriate instruction concerning the product's use by a person responsible for their safety.

**GENERAL PRECAUTION** Do not allow to be used as a toy. Children should be supervised to ensure they do not play with the power tool/machine.

If the power tool/machine is not functioning properly, has been dropped, damaged, left outdoors, or immersed in liquid, do not use, contact DOMU Brands Customer Services.

Do not use the power tool/machine if any parts appear to be faulty, missing or damaged.

Ensure all parts are securely attached before use.

**RISK OF PERSONAL INJURY** Avoid body contact with earthed or grounded surfaces such as pipes, radiators, ranges and refrigerators. There is an increased risk of electric shock if your body is earthed or grounded.

Prevent unintentional starting. Ensure the switch is in the off position before connecting to the power source and/or battery pack, picking up or carrying the tool. Carrying power tools with your finger on the switch, or energising power tools that are switched on, invites accidents.

Do not operate power tools in explosive atmospheres such as in the presence of flammable liquids, gases or dust. Power tools create sparks which may ignite the dust or fumes.

Always wear eye protection. Any power tool can throw foreign objects into your eyes and cause permanent eye damage. Always wear safety goggles (not glasses) that comply with ANSI safety standard Z87.1. Every day glasses have only impact resistant lenses.

Do not expose power tools to rain or wet conditions. Water entering the power tools will increase the risk of electric shock.

Stay alert, watch what you are doing and use common sense when operating a power tool/machine. Do not use a power tool/machine while you are tired or under the influence of drugs, alcohol or medication. A moment of inattention while operating power tool/machine may result in serious personal injury.

Use personal protective equipment. Always wear eye protection. Protective equipment such as dust mask, non-skid safety shoes, hard hat, or hearing protection used for appropriate conditions will reduce personal injuries.

Prevent unintentional starting. Ensure the switch is in the off-position before connecting to power source and/or battery pack, picking up or carrying the tool.

Carrying power tool/machine with your finger on the switch or energizing power tool/machine that have the switch on invites accidents.

Remove any adjusting key or spanner before turning the power tool/machine on. A spanner or a key left attached to a rotating part of the power tool/machine may result in personal injury.

Do not overreach. Keep proper footing and balance at

all times. This enables better control of the power tool/machine in unexpected situations.

Dress appropriately. Do not wear loose clothing or jewellery.

Keep your hair, clothing and gloves away from moving parts. Loose clothes, jewellery or long hair can be caught in moving parts.

If devices are provided for the connection of dust extraction and collection facilities, ensure these are connected and properly used. Use of dust collection can reduce dust-related hazards.

**WORK AREA SAFETY** Keep work area clean and well lit. Cluttered or dark areas invite accidents.

Do not operate power tool/machine in explosive atmospheres, such as in the presence of flammable liquids, gases or dust.

Power tool/machine create sparks which may ignite the dust or fumes.

Keep children and bystanders away while operating a power tool/machine. Distractions can cause you to lose control.

**GENERAL POWER TOOL USE AND CARE** Do not force the power tool/machine. Use the correct power tool/machine for your application. The correct power tool/machine will do the job better and safer at the rate for which it was designed.

Do not use the power tool/machine if the switch does not turn it on and off. Any power tool/machine that cannot be controlled with the switch is dangerous and must be repaired.

Disconnect the plug from the power source and/or the battery pack from the power tool/machine before making any adjustments, changing accessories, or storing power tool/machine tools. Such preventive safety measures reduce the risk of starting the power tool/machine accidentally.

Store idle power tool/machine out of the reach of children and do not allow persons unfamiliar with the power tool/machine or these instructions to operate the power tool/machine.

Power tool/machines are dangerous in the hands of untrained users.

Maintain power tool/machines. Check for misalignment or binding of moving parts, breakage of parts and any other condition that may affect the power tool/machines operation. If damaged, have the power tool/machines repaired before use. Many accidents are caused by poorly maintained power tool/machines.

Keep cutting tools sharp and clean. Properly maintained cutting tools with sharp cutting edges are less likely to bind and are easier to control.

Use the power tool/machine accessories and tool bits in accordance with these instructions, take into account the working conditions and the work to be performed.

Use of the power tool/machine for operations different from those intended could result in a hazardous situation.

**CLEANING & MAINTENANCE** Never soak or immerse electrical components and or a component that has a plug attached.

Disconnect the plug from the power source before making any adjustments, changing accessories, or storing. Such preventive safety measures reduce the risk of starting the power tool accidentally.

Ensure the motor has fully stopped before cleaning, clearing a blockage, checking, or carrying out any maintenance on the tool.

Maintain your power tool. Check for misalignment or binding of moving parts, breakage of parts and any other condition that may affect the power tool's operation. If damaged, have the power tool repaired by a qualified repair person before use. Many accidents are caused by poorly maintained power tools.

Keep cutting tools sharp and clean. Properly maintained cutting tools with sharp cutting edges are less likely to

bind and are easier to control.

Regularly check external nuts and fixings to ensure vibration caused by normal use has not begun to loosen them. Store idle power tools out of reach of children and do not allow persons unfamiliar with the power tool or these instructions to operate the Breaker.

Locate the power tool out of reach of children, in a dry, locked unit.

Make sure that the cord is located so that it will not be stepped on, tripped over, or otherwise subjected to damage or stress.

Remove the plug from the mains socket / battery (where applicable) before carrying out any adjustment or maintenance.

Always store the power tool/machine in a dry place.

If the power cord is damaged, it must be replaced by a qualified service technician.

Keep the ventilation slots and motor housing as free of dirt and dust as possible (where applicable).

Clean the power tool/machine by rubbing it with a clean cloth and blow it clean using low-pressure compressed air is recommended.

Ensure you have all the pieces listed. If you are missing any components, contact our customer services department at hello@domu.co.uk (UK/EU) usasupport@domubrands.com (US). DO NOT proceed with assembly if any components are missing.

Before starting the tool, make sure the tines are not touching any object and are free to move.

Grip the Push Bar firmly with both hands. Never operate with one hand. Do not overreach – keep proper footing and balance at all times.

Do not use the tool on a slope that is too steep for safe operation. When on slopes, slow down and ensure you have good footing. Do not operate the tool whilst tired or under the influence of alcohol, drugs or medication.

Keep children, pets and bystanders away while operating the tool. Distractions can cause accidents or injury. Walk, never run with the tool.

Do not use the tool for extended periods of time. Use in short periods with rest in between. The tool produces excessive vibration which can result in loss of sense of touch, numbness, tingling and reduced ability to grip. Long term exposure can lead to a chronic condition. If necessary, limit the length of time exposed to vibration and use anti-vibration gloves.

**CAUTION** The tool may bounce upward and/or jump forward if the tines strike extremely hard-packed soil, frozen grounds or buried obstacles such as large stones, roots or stumps. If the tool strikes a foreign body, turn it off immediately and check for the cause. Repair before restarting.

**WARNING** Do not operate the tool near underground electrical cables, telephone lines, pipes or hoses.

When charging accessories, always ensure the machine is unplugged.

## TECHNICAL SPECIFICATION

Rated Voltage 230-240V  
Rated Power 1800W  
Rated Frequency 50/60Hz

## FR

Veillez lire attentivement ces instructions avant utilisation et conservez-les pour pouvoir les consulter à l'avenir.

**UTILISATION PRÉVUE** Utilisez uniquement l'outil électrique/la machine pour son usage prévu et conformément aux paramètres précisés dans ce manuel.

Cet/Cette outil électrique/machine est réservé à un usage domestique. Ne l'utilisez pas en extérieur ni sur des

surfaces humides.

Cet/Cette outil électrique/machine n'a pas été conçue pour être utilisée par des personnes souffrant de capacités physiques, sensorielles ou mentales réduites, non plus que par celles qui manquent de connaissances et d'expérience, à moins qu'une personne responsable de leur sécurité ne les supervise ou ne leur ait donné les instructions appropriées à propos de l'utilisation du produit.

**PRÉCAUTION D'ORDRE GÉNÉRAL** N'autorisez jamais qu'il soit utilisé comme un jouet. Les enfants devraient toujours être supervisés pour s'assurer qu'ils ne jouent pas avec l'outil électrique/la machine.

Si l'outil électrique/la machine ne fonctionnait pas correctement, qu'il est tombé, qu'il a été endommagé, laissé en extérieur ou immergé dans du liquide, ne l'utilisez pas et contactez les Services à la clientèle de DOMU Brands. N'utilisez pas l'outil électrique/la machine si des pièces ont l'air défectueuses, manquantes ou endommagées. Avant utilisation, assurez-vous que toutes les pièces sont bien attachées.

**RISQUES DE BLESSURE** Évitez tous contacts physiques avec les surfaces reliées à la terre ou mises à la masse, par exemple les tuyaux, les radiateurs, les cuisinières et les réfrigérateurs. Si votre corps est relié à la terre ou mis à la masse, les risques de chocs électriques sont plus grands.

Prévenez tout démarrage involontaire. Assurez-vous que l'interrupteur se trouve sur la position arrêt avant de connecter à l'alimentation et/ou à la batterie, de ramasser ou de transporter l'outil. Transporter les outils électriques avec le doigt sur l'interrupteur ou mettre sous tension des outils électriques en marche est une invite aux accidents. Ne faites jamais fonctionner d'outils électriques dans des atmosphères explosives, par exemple en présence de liquides, de gaz ou de poussières inflammables. Les outils électriques créent des étincelles qui pourraient enflammer les poussières ou les émanations.

Protégez toujours vos yeux. Tout outil électrique peut envoyer des corps étrangers dans vos yeux et entraîner des dégâts oculaires permanents. Portez toujours des lunettes de sécurité (pas en verre) conformes à la norme de sécurité Z87.1 de l'ANSI. Des lunettes traditionnelles possèdent uniquement des verres résistants à l'impact. N'exposez pas les outils électriques à la pluie ou à des conditions humides. De l'eau pénétrant dans l'outil électrique augmentera le risque de choc électrique.

Lorsque vous utilisez un outil électrique/une machine, restez vigilant, regardez ce que vous faites et utilisez votre bon sens. N'utilisez pas d'outil électrique/machine lorsque vous êtes fatigué ou sous l'influence d'une drogue, de l'alcool ou de médicaments. Lorsque vous utilisez un outil électrique/une machine, un moment d'inattention peut donner lieu à de sérieuses blessures.

Utilisez des équipements de protection. Protégez toujours vos yeux. Les équipements de protection, par exemple les masques à poussières, les chaussures de sécurité antidérapantes, les casques ou les protections auditives utilisées dans des conditions adéquates, réduiront le risque de blessure personnelle.

Prévenez tout démarrage involontaire. Assurez-vous que l'interrupteur se trouve sur la position arrêt avant de connecter à l'alimentation et/ou au bloc-batterie, de ramasser ou de transporter l'outil.

Transporter les outils électriques/machines avec le doigt sur l'interrupteur ou charger des outils électriques/machines en marche provoque des accidents.

Retirez toute clé de réglage avant de démarrer l'outil électrique/la machine. Une clé plate ou une clé laissée attachée à une partie rotative d'un outil électrique/une machine peut entraîner une blessure.

Ne cherchez pas à atteindre un endroit trop éloigné. Conservez, à tout moment, les pieds bien posés ainsi que votre équilibre. Ceci vous permet de garder un meilleur contrôle de l'outil électrique/la machine dans des conditions inattendues.

Habillez-vous de manière appropriée. Ne portez pas de vêtements amples ni de bijoux.

Tenez les cheveux, les vêtements et les gants éloignés des pièces mobiles. Les vêtements amples, les bijoux et les cheveux longs pourraient se faire attraper par les parties mobiles.

Si des appareils sont fournis pour la connexion à l'extraction de poussière et à des installations de collecte, assurez-vous qu'ils sont connectés et correctement utilisés. L'utilisation d'appareils de collecte de la poussière peut réduire les risques liés à la poussière.

**SÉCURITÉ DE LA ZONE DE TRAVAIL** Conservez une aire de travail propre et bien éclairée. Les espaces encombrés ou sombres provoquent des accidents.

Ne faites jamais fonctionner d'outils électriques/de machines dans des atmosphères explosives, par exemple en présence de liquides, de gaz ou de poussières inflammables.

Les outils électriques/machines créent des étincelles qui pourraient enflammer les poussières ou les émanations. Lorsque vous utilisez un outil électrique/une machine, tenez les enfants et les observateurs à distance. Vous pourriez perdre le contrôle à cause de distractions.

### **GÉNÉRALITÉS SUR L'UTILISATION ET L'ENTRETIEN DE L'OUTIL ÉLECTRIQUE**

Ne forcez pas sur l'outil électrique/la machine. Utilisez l'outil électrique/la machine qui convient à vos besoins. Le bon outil électrique/La bonne machine s'acquittera mieux, et de manière plus sûre, du travail, au rythme pour lequel il a été conçu.

N'utilisez pas l'outil électrique/la machine si l'interrupteur ne passe pas de marche à arrêt. Un outil électrique/Une machine impossible à contrôler depuis son interrupteur est dangereux et doit être réparé.

Déconnectez la fiche de l'alimentation et/ou du bloc-batterie de l'outil électrique/la machine avant de réaliser un réglage, de changer les accessoires ou de le/la ranger. Ces mesures préventives réduisent le risque de démarrer accidentellement l'outil électrique/la machine.

Stockez les outils électriques/machines à l'arrêt hors de portée des enfants et n'autorisez pas les personnes qui ne sont pas familières avec l'outil électrique, ou avec ces instructions, à utiliser l'outil électrique/la machine.

Les outils électriques/machines sont dangereux entre les mains d'utilisateurs inexpérimentés.

Entretenez vos outils électriques/machines. Vérifiez le bon alignement des pièces mobiles. Vérifiez également qu'elles sont bien attachées. Vérifiez si des pièces sont cassées ou tout autre condition qui pourrait affecter le fonctionnement des outils électriques/machines. En cas de dégâts, faites réparer les outils électriques/machines avant utilisation. De nombreux accidents sont causés par des outils électriques/machines mal entretenu(s).

Conservez les outils coupants affûtés et propres. Des outils coupants correctement entretenus, disposant d'arêtes coupantes, sont moins à même de rester attachés et sont plus faciles à contrôler.

Utilisez les accessoires des outils électriques/machines, les embouts, etc. conformément à ces instructions, en tenant compte des conditions de travail et du travail à réaliser.

Utiliser les outils électriques/machines pour des travaux différents que ceux pour lequel il a été conçu peut conduire à des situations dangereuses.

**NETTOYAGE ET ENTRETIEN** Ne plongez ou immergez jamais des composants électriques et/ou un composant attaché à une prise.

Déconnectez l'outil électrique de la prise avant de réaliser des réglages, de changer des accessoires ou de le ranger. Ces mesures préventives réduisent le risque de démarrer accidentellement l'outil électrique.

Assurez-vous que le moteur s'est totalement arrêté avant de nettoyer, de nettoyer un blocage ou de réaliser un entretien de la machine.

Entretenez votre outil électrique. Vérifiez le bon aligne-

ment des pièces mobiles. Vérifiez également qu'elles sont bien attachées. Vérifiez si des pièces sont cassées ou tout autre condition qui pourrait affecter le fonctionnement de l'outil électrique. S'il est endommagé, faites réparer l'outil électrique par un réparateur qualifié avant de l'utiliser. De nombreux accidents sont causés par des outils électriques mal entretenus.

Conservez les outils coupants affûtés et propres. Des outils coupants correctement entretenus, disposant d'arêtes coupantes, sont moins à même de rester attachés et sont plus faciles à contrôler.

Vérifiez régulièrement les écrous et les fixations externes pour vous assurer que les vibrations causées par une utilisation normale n'ont pas commencé à les desserrer. Stockez les outils électriques à l'arrêt hors de portée des enfants et n'autorisez pas les personnes qui ne sont pas familières avec l'outil électrique, ou avec ces instructions, à utiliser l'outil.

Placez l'outil électrique hors de portée des enfants, dans un endroit sec et verrouillé.

Assurez-vous que le fil se trouve à un endroit où vous ne marcherez pas dessus, où vous ne trébucherez pas dessus et où il ne sera soumis à aucun dégâts ni tension. Débranchez la prise de l'alimentation/de la batterie (lorsque applicable) avant de réaliser un réglage ou l'entretien.

Stockez toujours les outils électriques/machines dans un endroit sec.

Si le fil d'alimentation est endommagé, il doit être remplacé par un technicien d'entretien qualifié.

Conservez les orifices de ventilation et le boîtier du moteur aussi libre d'impuretés et de poussière que possible (lorsque applicable).

Un nettoyage des outils électriques/machines en frottant avec un chiffon propre puis avec de l'air comprimé à basse pression est recommandé.

Vérifiez que vous avez toutes les pièces listées. S'il vous manque des pièces, contactez notre département de service à la clientèle à [hello@domu.co.uk](mailto:hello@domu.co.uk) (UK/EU) [usa-support@domubrands.com](mailto:usa-support@domubrands.com) (US). Ne procédez PAS à l'assemblage s'il manque des pièces.

Avant de démarrer l'outil, veillez à ce que les dents ne touchent aucun objet et qu'ils peuvent bouger librement. Attrapez fermement la Barre des deux mains. N'utilisez jamais d'une seule main. N'essayez pas d'atteindre des endroits trop éloignés et conservez, à tout moment, les pieds bien posés ainsi que votre équilibre.

N'utilisez pas l'outil sur une pente qui est trop pentue pour assurer une utilisation sans danger. Lorsque vous vous trouvez en pente, ralentissez et veillez à conserver un bon équilibre. N'utilisez pas l'outil lorsque vous êtes fatigué ou sous l'influence d'une drogue, de l'alcool ou de médicaments.

Lorsque vous utilisez l'outil, tenez les enfants et les observateurs à distance. Les distractions peuvent causer des accidents ou des blessures.

Marchez, ne courez jamais avec l'outil. N'utilisez pas l'outil pendant de trop longues périodes. Utilisez-le pendant des périodes courtes en le laissant se reposer entre chaque. L'outil produit des vibrations intenses pouvant aboutir à une perte du sens du toucher, à un engourdissement, à des picotements et à une capacité de préhension réduite. Une exposition à long terme pourrait conduire à une condition chronique. Limitez, si nécessaire, le temps d'exposition aux vibrations et utilisez des gants anti-vibrations.

**AVERTISSEMENT** L'outil pourrait rebondir vers le haut et/ou avancer d'un coup sec si les dents frappent un sol très dur, un sol gelé ou des obstacles cachés tels que de grosses pierres, des racines ou des souches. Si l'outil frappe un corps étranger, arrêtez-le immédiatement et vérifiez quelle en est la cause. Réparez avant de redémarrer.

**ATTENTION** N'utilisez pas l'outil près de câbles électriques, de lignes téléphoniques, de tuyaux ou de canali-

sations enfous.

Lorsque vous chargez les accessoires, vérifiez toujours que la machine est débranchée.

## CARACTÉRISTIQUES TECHNIQUES

Tension nominale 230-240 V  
Puissance nominale 1800W  
Fréquence nominale 50/60 Hz

## DE

Bitte lesen Sie die Anleitung sorgfältig und bewahren Sie sie als Referenz auf.

**NUTZUNGSZWECK** Verwenden Sie das Gerät nur für den vorgesehenen Zweck und innerhalb der in diesem Handbuch angegebenen Parameter.

Dieses Elektrogerät / Diese Maschine ist nur für den Hausgebrauch gedacht. Verwenden Sie es / sie nicht im Freien oder auf nassen Oberflächen.

Dieses Elektrogerät / Diese Maschine darf nicht von Personen (auch Kindern) mit eingeschränkten physischen, sensorischen oder mentalen Fähigkeiten oder einem Mangel an Erfahrung und Wissen bedient werden, es sei denn sie wird von einer für Ihre Sicherheit verantwortlichen Person, beaufsichtigt oder zur richtigen Nutzung angeleitet.

**ALLGEMEINE VORSICHTSMASSNAHMEN** Dieses Produkt darf nicht als Spielzeug genutzt werden. Kinder sollten beaufsichtigt werden. Stellen Sie sicher, dass Kinder nicht mit dem Elektrogerät / der Maschine spielen.

Wenn das Elektrogerät / die Maschine nicht richtig funktioniert, heruntergefallen oder beschädigt ist, im Freien liegen geblieben ist oder in Flüssigkeit getaucht wurde nutzen Sie es / sie nicht. Kontaktieren Sie in diesem Fall den DOMU Brands Kundendienst.

Nutzen Sie das Elektrogerät / die Maschine nicht, wenn Teile fehlerhaft scheinen, wenn Teile fehlen oder beschädigt sind.

Achten Sie vor der Nutzung darauf, dass alle Teile richtig befestigt sind.

**VERLETZUNGSGEFAHR** Vermeiden Sie Körperkontakt mit geerdeten oder geerdeten Oberflächen wie Rohren, Heizkörpern, Herden und Kühlschränken. Es besteht ein erhöhtes Risiko für Stromschlag, wenn Ihr Körper geerdet ist.

Verhindern Sie ein unabsichtliches Starten des Geräts. Stellen Sie sicher, dass sich der Hebel in der AUS-Position befindet, bevor Sie den Stecker einstecken und / oder den Akku einsetzen, bevor Sie das Gerät aufheben oder tragen. Wenn Sie Elektrogeräte tragen, wenn sich der Finger auf dem Einschaltknopf befindet oder wenn Sie Elektrogeräte einstecken, die nicht ausgeschaltet sind, können Sie sich ernsthaft verletzen.

Bedienen Sie Elektrowerkzeuge nicht in explosiven Atmosphären z. B. in der Nähe von brennbaren Flüssigkeiten, Gasen oder Staub. Elektrowerkzeuge entwickeln Funken, die Staub oder Gase entzünden können.

Tragen Sie immer Augenschutz. Jedes Elektrogerät kann fremde Objekte in Ihre Augen schleudern und permanente Schäden am Auge verursachen. Tragen Sie immer eine Sicherheitsbrille (nicht aus Glas), die dem Sicherheitsstandard ANSI Z87.1 entsprechen Die normale Brille hat nur schlagfeste Linsen.

Stellen Sie elektrische Geräte nicht in den Regen, setzen Sie sie keinen feuchten Wetterbedingungen aus. Wasser, das in ein Elektrowerkzeug eintritt, erhöht das Risiko von Stromschlägen.

Bleiben Sie wachsam, achten Sie auf das, was Sie tun und verwenden Sie Ihren Verstand, wenn Sie ein Elektrogerät / eine Maschine verwenden. Verwenden Sie kein Elektrogerät / keine Maschine, wenn sie müde sind oder unter Einfluss von Drogen, Alkohol oder Medikamenten stehen. Ein Moment oder Unachtsamkeit während der

Arbeit mit einem Elektrowerkzeug / einer Maschine kann zu schweren Verletzungen führen.

Verwenden Sie persönliche Schutzausrüstung. Tragen Sie immer Augenschutz. Schutzausrüstung wie eine Staubmaske, rutschfeste Sicherheitsschuhe, Helm oder Hörschutz reduzieren das Verletzungsrisiko.

Verhindern Sie ein unabsichtliches Starten des Geräts. Stellen Sie sicher, dass sich der Hebel in der Off-Position befindet, bevor Sie den Stecker einstecken und / oder den Akku einsetzen, bevor Sie das Gerät aufheben oder tragen.

Wenn Sie Elektrogeräte / Maschinen tragen, während sich der Finger auf dem Einschaltknopf befindet oder wenn Sie Elektrogeräte / Maschinen einstecken, die nicht ausgeschaltet sind, können Sie sich ernsthaft verletzen.

Entfernen Sie alle Schraubenschlüssel, bevor Sie das Elektrogerät / die Maschine einschalten. Ein Schraubenschlüssel, der am rotierenden Teil eines Elektrogeräts / der Maschine steckt, kann zu Verletzungen führen.

Überschätzen Sie sich nicht. Achten Sie immer auf richtigen Halt und Balance. Dadurch können Sie das Elektrogerät / die Maschine in unerwarteten Situationen besser kontrollieren.

Tragen Sie passende Kleidung. Tragen Sie keine lockere Kleidung oder Schmuck.

Halten Sie Haare, Kleidung und Handschuhe fern von sich bewegenden Teilen. Lockere Kleidung, Schmuck oder langes Haar kann von sich bewegenden Teilen erfasst werden.

Wenn Geräte eine Verbindung zum Staubabzug und Sammelbehältern haben, achten Sie darauf, dass diese richtig verbunden und ordnungsgemäß verwendet werden. Die Verwendung von Geräten zum Staubsammeln können Gefahren, die durch Staub entstehen, reduzieren.

**SICHERES ARBEITSUMFELD** Achten Sie darauf, dass Ihr Arbeitsumfeld sauber und gut beleuchtet ist. Unaufgeräumte oder dunkle Bereiche laden zu Unfällen ein.

Bedienen Sie Elektrowerkzeuge / Maschinen nicht in explosiven Atmosphären z. B. in der Nähe von brennbaren Flüssigkeiten, Gasen oder Staub.

Elektrowerkzeuge / Maschinen entwickeln Funken, die Staub oder Gase entzünden können.

Achten Sie darauf, dass sich Kinder und umstehende Personen in ausreichender Entfernung befinden, wenn Sie ein Elektrogerät / eine Maschine verwenden. Durch Ablenkungen können Sie die Kontrolle über das Gerät verlieren.

## NUTZUNG UND PFLEGE DES ELEKTROGERÄTS

Überlasten Sie das Elektrogerät / die Maschine nicht. Verwenden Sie das richtige Elektrowerkzeug / die richtige Maschine für Ihre Anwendung. Das richtige Elektrowerkzeug / die richtige Maschine erledigt die Aufgabe besser und sicherer.

Verwenden Sie das Elektrogerät / die Maschine nicht, wenn es / sie durch den Schalter nicht ein- oder ausgeschaltet werden kann. Ein Elektrogerät, das / Eine Maschine, die nicht durch den Hebel kontrolliert werden kann, ist gefährlich und muss von einer qualifizierten Person repariert werden.

Ziehen Sie den Stecker aus der Steckdose und / oder den Akku vom Elektrowerkzeug / von der Maschine, bevor Sie Einstellungen vornehmen, Zubehör tauschen oder vor der Lagerung. Solche vorbeugenden Sicherheitsmaßnahmen verringern das Risiko, dass das Elektrogerät / die Maschine aus Versehen gestartet wird.

Bewahren Sie nicht verwendete Elektrogeräte / Maschinen außerhalb der Reichweite von Kindern auf und lassen Sie niemanden das Elektrogerät / die Maschine verwenden der sich nicht damit auskennt, oder der diese Anleitung nicht gelesen hat.

Elektrogeräte / Maschinen sind in den Händen von nicht ausgebildeten Nutzern gefährlich.

Warten Sie Elektrogeräte / Maschinen. Prüfen Sie, ob die sich bewegenden Teile richtig eingesetzt sind. Kontrollieren Sie, ob Teile zerbrochen sind oder sich in einem



anderen Zustand befinden, der den Betrieb des Elektrogeräts / der Maschine beeinflussen könnte. Wenn das Elektrogerät / die Maschine beschädigt ist, lassen Sie es vor der Nutzung von einem qualifizierten Installateur reparieren. Viele Unfälle werden durch schlecht gepflegte und gewartete Elektrowerkzeuge / Maschinen verursacht.

Halten Sie Schneidwerkzeuge scharf und sauber. Richtig gepflegte Schneidwerkzeuge mit scharfen Kanten verkanten sich seltener und sind leichter zu kontrollieren.

Verwenden Sie das Elektrogerät / die Maschine, das Zubehör und Werkzeugteile usw. die in dieser Anleitung genannt werden. Bedenken Sie die Arbeitsbedingungen und die Arbeit, die ausgeführt werden soll.

Wenn Sie das Elektrowerkzeug / die Maschine für andere Zwecke als die dafür vorgesehenen verwenden, kann dies zu gefährlichen Situationen führen.

**REINIGUNG & PFLEGE** Tauchen Sie elektrische Komponenten und / oder eine Komponente, die einen Stecker hat, niemals in Flüssigkeiten ein.

Ziehen Sie den Stecker aus der Steckdose, bevor Sie Einstellungen vornehmen, Zubehör tauschen oder bevor Sie das Gerät lagern. Solche vorbeugenden Sicherheitsmaßnahmen verringern das Risiko, dass das Gerät aus Versehen gestartet wird.

Achten Sie darauf, dass der Motor vollständig gestoppt hat, bevor Sie das Gerät reinigen, eine Blockade entfernen, prüfen oder sonstige Wartungsarbeiten durchführen.

Pflegen Sie Ihr Elektrogerät. Prüfen Sie, ob die sich bewegenden Teile richtig eingesetzt sind. Kontrollieren Sie, ob Teile zerbrochen sind oder sich in einem anderen Zustand befinden, der den Betrieb des Elektrogeräts beeinflussen könnte. Wenn das Elektrogerät beschädigt ist, lassen Sie es vor der Nutzung von einem qualifizierten Installateur reparieren. Viele Unfälle werden durch schlecht gepflegte und gewartete Elektrowerkzeuge verursacht. Halten Sie Schneidwerkzeuge scharf und sauber. Richtig gepflegte Schneidwerkzeuge mit scharfen Kanten verkanten sich seltener und sind leichter zu kontrollieren.

Prüfen Sie externe Schrauben und Befestigungen regelmäßig, um sicherzustellen, dass sich durch Vibration, die durch die normale Nutzung verursacht wird, keine Schraube gelockert hat.

Bewahren Sie nicht verwendete Elektrogeräte außerhalb der Reichweite von Kindern auf und lassen Sie niemanden das Elektrogerät verwenden der sich nicht damit auskennt, oder der diese Anleitung nicht gelesen hat.

Platzieren Sie das Elektrogerät außerhalb der Reichweite von Kindern an einem trockenen, abgeschlossenen Ort. Achten Sie darauf, dass das Kabel so platziert ist, dass niemand darauf tritt oder darüber stolpert oder das sonstige Schäden oder Stress entstehen.

Entfernen Sie den Stecker aus der Steckdose / den Akku aus dem Gerät (falls zutreffend), bevor Sie Einstellungen oder Wartungsarbeiten vornehmen.

Bewahren Sie das Elektrogerät / die Maschine immer an einem trockenen Ort auf.

Wenn das Stromkabel beschädigt ist, darf es nur von einem qualifizierten Service-Techniker repariert werden.

Halten Sie die Lüftungsschlitze und das Motorgehäuse möglichst frei von Schmutz und Staub (falls zutreffend). Reinigen Sie das Elektrowerkzeug / die Maschine, indem Sie es / sie mit einem sauberen Tuch reiben, und blasen Sie es / sie mit der empfohlenen Niederdruckluft ab.

Stellen Sie sicher, dass alle unten aufgeführten Komponenten enthalten sind. Sollten Teile fehlen kontaktieren Sie bitte unseren Kundendienst unter [hello@domu.co.uk](mailto:hello@domu.co.uk) (UK/EU) [usasupport@domubrand.com](mailto:usasupport@domubrand.com) (US). Fahren Sie NICHT mit dem Aufbau fort, wenn Komponenten fehlen.

Achten Sie bevor Sie das Gerät starten bitte darauf, dass die Zinken nichts berühren und sich frei bewegen können.

Greifen Sie die Druckstange fest mit beiden Händen. Bedienen Sie das Gerät nie mit nur einer Hand. Überfordern Sie sich nicht. Achten Sie immer auf richtigen Halt und guten Stand.

Verwenden Sie das Gerät nicht an einer Steigung, die für eine sichere Nutzung so steil ist. Machen Sie an Hängen langsamer und achten Sie auf einen guten Stand.

Verwenden Sie kein Elektrogerät, wenn Sie müde sind oder unter Einfluss von Drogen, Alkohol oder Medikamenten stehen. Achten Sie darauf, dass sich Kinder und umstehende Personen in ausreichender Entfernung befinden, wenn Sie ein Elektrogerät verwenden. Ablenkungen können zu Unfällen oder Verletzungen führen.

Laufen Sie, rennen Sie niemals mit dem Gerät.

Verwenden Sie das Gerät nicht über einen längeren Zeitraum hinweg. Verwenden Sie das Gerät in kurzen Zeitspannen mit Pausen dazwischen. Das Gerät produziert eine hohe Vibration, durch die das Sie Ihr Tastgefühl verlieren, eine Taubheit oder ein Kribbeln spüren können und eine verminderte Fähigkeit zu Greifen haben. Langzeitige Belastung kann zu einem chronischen Zustand führen. Schränken Sie wenn möglich die Zeit, in der Sie dieser Vibration ausgesetzt sind, ein und verwenden Sie Anti-Vibrationshandschuhe.

**VORSICHT** Das Gerät kann hochschnellen und/oder nach vorne hüpfen, wenn die Zinken in extrem dichte Erde, gefrorenen Boden genutzt wird oder auf vergrabene Gegenstände wie große Steine, Wurzeln oder Baumstümpfe stößt. Wenn das Gerät einen Fremdkörper trifft, schalten Sie es sofort aus und suchen Sie nach der Ursache. Reparieren Sie das Gerät, bevor Sie es erneut starten.

**WARNUNG** Verwenden Sie das Gerät nicht in der Nähe von elektrischen Kabeln, Telefonkabeln, Rohren oder Schläuchen, die sich unter der Erde befinden.

Achten Sie beim Aufladen von Zubehör darauf, dass das Gerät nicht am Stromnetz angeschlossen ist.

## TECHNISCHE SPEZIFIKATION

Nennspannung 230-240V

Nennleistung 1800W

Nennfrequenz 50/60HZ

## ES

Por favor, lea cuidadosamente todas las instrucciones antes del uso y consérvelas para futuras referencias.

**USO PREVISTO** Solo opere la herramienta / máquina eléctrica para vuestro propósito previsto y dentro de los parámetros especificados en este manual.

Esta herramienta eléctrica/máquina es sólo para uso doméstico. No usar en exteriores o en superficies húmedas.

Esta herramienta eléctrica/máquina no está destinada para el uso por personas con discapacidad física, sensorial o discapacidades mentales, o con falta de experiencia y conocimiento, a menos que sean supervisados o dados las oportunas instrucciones sobre el uso del producto por parte de una persona responsable de la seguridad.

**PRECAUCIONES GENERALES** No permita que se utilice como un juguete. Los niños deben ser supervisados para asegurarse de que no jueguen con la herramienta. Si la herramienta eléctrica/máquina no está funcionando correctamente, se ha caído, dañado, dejado a la intemperie, o se sumerge en líquido, no la use, póngase en contacto con Servicios de atención al Cliente de DOMU Brands.

No utilice la herramienta eléctrica/máquina si alguna de las partes parecen estar defectuosas, dañadas o faltan. Asegúrese de que todas las piezas estén bien ajustadas antes del uso.

**RIESGO DE LESIONES PERSONALES** Evite el contac-

to del cuerpo con superficies conectadas a tierra como tuberías, radiadores, cocinas y refrigeradores. Hay un aumento en el riesgo de descarga eléctrica si vuestro cuerpo está conectado a tierra o puesto a tierra.

Evite arranques accidentales. Asegúrese de que el interruptor esté en la posición de apagado antes de conectar a la fuente de alimentación y/ o el paquete de batería, recoger o transportar la herramienta. Transportar herramientas eléctricas con el dedo en el interruptor, o enchufar las herramientas de poder que estén con el interruptor en la posición de encendido, invita a los accidentes.

No opere herramientas eléctricas en atmósferas explosivas, donde haya presencia de líquidos inflamables, gases o polvo. Las herramientas eléctricas crean chispas que pueden encender el polvo o los vapores.

Siempre use protección para los ojos. Cualquier herramienta eléctrica puede lanzar objetos extraños en los ojos y causar daños permanentes en los ojos. Siempre use gafas de seguridad (no gafas comunes) que cumplan con la norma ANSI estándar de seguridad Z87.1. Las gafas comunes sólo tienen lentes resistentes al impacto.

No exponga las máquinas a la lluvia o a condiciones de humedad. La entrada de agua a la herramienta, aumentará el riesgo de descarga eléctrica.

Manténgase alerta, fíjese en lo que está haciendo y use el sentido común al operar una herramienta eléctrica. No utilice una herramienta eléctrica si está cansado o bajo la influencia de drogas, alcohol o medicamentos. Un momento de distracción mientras opera una herramienta eléctrica puede resultar en lesiones personales graves.

Use equipo de protección personal. Siempre use protección para los ojos. Equipos de protección tales como mascarilla antipolvo, zapatos de seguridad antideslizantes, cascos o protección auditiva utilizados para las condiciones adecuadas reducirán las lesiones personales.

Evite arranques accidentales. Asegúrese de que el interruptor esté en la posición de apagado antes de conectar a la fuente de alimentación y/ o el paquete de batería, recoger o transportar la herramienta.

Llevar la herramienta / máquina eléctrica con el dedo en el interruptor o la herramienta / máquina eléctrica con el interruptor en encendido invita a accidentes.

Retire cualquier ajuste de la clave o llave antes de encender la herramienta eléctrica. Una llave dejada unida a una pieza giratoria de la herramienta eléctrica puede resultar en lesiones personales.

No se estire demasiado. Mantenga el equilibrio apropiado en todo momento. Esto permitirá un mejor control de la herramienta eléctrica en situaciones inesperadas.

Vístase de manera apropiada. No use ropa suelta o joyas. Mantenga el cabello, la ropa y los guantes alejados de las partes móviles. Ropa suelta, joyas o cabello largo pueden quedar atrapados en las piezas móviles.

Si se proporcionan dispositivos para la conexión de extracción de polvo y las instalaciones de recolección, asegúrese de que estos estén conectados correctamente. Uso de dispositivos de recolección de polvo puede reducir los peligros asociados con el polvo.

**SEGURIDAD EN EL ÁREA DE TRABAJO** Mantenga el área de trabajo limpia y bien iluminada. Las áreas desordenadas u oscuras invitan a accidentes.

No opere herramientas eléctricas en atmósferas explosivas, donde haya presencia de líquidos inflamables, gases o polvo.

Las herramientas eléctricas crean chispas que pueden encender el polvo o los vapores.

Mantenga a los niños y a espectadores alejados mientras se opera una herramienta eléctrica/máquina. Las distracciones pueden hacer que usted pierda el control.

**USO Y CUIDADOS GENERALES DE LA HERRAMIENTAS ELÉCTRICAS** No fuerce la herramienta eléctrica.

Use la herramienta eléctrica correcta para vuestra aplicación. La herramienta eléctrica correcta hará el trabajo mejor y más seguro a la velocidad para la que fue diseñada. No utilice la herramienta eléctrica si el interruptor no

la enciende y apaga. Una herramienta eléctrica que no pueda controlarse con el interruptor es peligrosa y debe ser reparada.

Desconecte el enchufe de la fuente de alimentación y/o la batería de la herramienta eléctrica antes de realizar cualquier ajuste, cambiar accesorios o almacenar. Tales medidas preventivas de seguridad reducen el riesgo de encender la herramienta eléctrica accidentalmente.

Guarde las herramientas eléctricas inactivas fuera del alcance de los niños y no permita que las personas que no estén familiarizadas con la herramienta eléctrica o estas instrucciones operen la herramienta.

Las herramientas eléctricas son peligrosas en manos de usuarios no entrenados.

Mantenga las herramientas/máquinas. Compruebe si hay desalineación o atascamiento de piezas móviles, roturas de piezas y cualquier otra condición que pueda afectar el funcionamiento de la herramienta eléctrica. Si está dañado, lleve a reparar la herramienta antes del uso. Muchos accidentes son causados por el deficiente mantenimiento de las herramientas eléctricas.

Mantenga las herramientas de corte afiladas y limpias. Las herramientas de corte correctamente mantenidas con bordes de corte afilados tienen menos probabilidades de unirse y son más fáciles de controlar.

Utilice la herramienta eléctrica, los accesorios y herramienta de brocas etc. de acuerdo con estas instrucciones, teniendo en cuenta las condiciones de trabajo y el trabajo a ser realizado.

El uso de la herramienta eléctrica para operaciones diferentes a vuestro propósito podría resultar en una situación peligrosa.

## LIMPIEZA Y MANTENIMIENTO

Nunca moje o sumerja los componentes eléctricos y / o un componente que tenga un enchufe conectado.

Desconecte el enchufe de la fuente de alimentación antes de realizar cualquier ajuste, cambiar accesorios o almacenar. Tales medidas preventivas de seguridad reducen el riesgo de encender la herramienta eléctrica accidentalmente.

Asegúrese de que el motor está completamente detenido antes de la limpieza, despejar un bloqueo, revisión, o llevar a cabo cualquier tarea de mantenimiento en la herramienta.

Mantenga la herramienta eléctrica. Compruebe si hay desalineación o atascamiento de piezas móviles, roturas de piezas y cualquier otra condición que pueda afectar el funcionamiento de la herramienta eléctrica. Si está dañado, lleve a reparar la herramienta por un técnico calificado antes del uso. Muchos accidentes son causados por el deficiente mantenimiento de las herramientas eléctricas.

Mantenga las herramientas de corte afiladas y limpias. Las herramientas de corte correctamente mantenidas con bordes de corte afilados tienen menos probabilidades de unirse y son más fáciles de controlar.

Revise regularmente las tuercas y las fijaciones externas para asegurarse de que las vibraciones causadas por el uso normal no hayan comenzado a aflojarlas.

Guarde las herramientas eléctricas inactivas fuera del alcance de los niños y no permita que las personas que no estén familiarizadas con la herramienta eléctrica o estas instrucciones operen el Interruptor.

Ubique la herramienta eléctrica fuera del alcance de los niños, en una unidad seca y cerrada.

Asegúrese de que el cable sea colocado de manera que no se puedan pisar, tropezar, o de lo contrario sufrir daño o estrés.

Retire el enchufe de la red eléctrica / batería (si aplica) antes de realizar cualquier ajuste o mantenimiento.

Siempre guarde la herramienta eléctrica/máquina en un lugar seco.

Si el cable de alimentación está dañado, debe ser reemplazado por un técnico de servicio calificado.

Mantenga las ranuras de ventilación y la carcasa del motor lo más libres posible de suciedad y polvo (donde



corresponda).

Limpie la herramienta / máquina frotándola con un paño limpio y límpiela con aire comprimido a baja presión.

Asegurarse de tener todas las piezas señaladas. Si falta algún componente, póngase en contacto con nuestro departamento de servicios al cliente a [hello@domu.co.uk](mailto:hello@domu.co.uk) (UK/EU) [usasupport@domubrand.com](mailto:usasupport@domubrand.com) (US). NO proceda con el ensamblaje si falta algún componente.

Antes de iniciar la herramienta, asegúrese de que los dientes no estén en contacto con ningún objeto y que se muevan libremente. Agarrad la Barra de Empuje firmemente con ambas manos. Nunca operar con una sola mano. No os excedáis- mantenga la postura y el equilibrio adecuados en todo momento.

No utilicéis la herramienta en una pendiente demasiado empinada para un funcionamiento seguro. Cuando esté sobre pendientes, lentice, y asegúrese de que tiene buen pie. No utilicéis una herramienta eléctrica si está cansado o bajo la influencia de drogas, alcohol o medicamentos. Mantened a los niños, las mascotas y las personas alejadas, mientras use la herramienta. Las distracciones pueden ser causa de accidentes o lesiones. Caminar, nunca corráis con la herramienta.

No utilicéis la herramienta por largos períodos de tiempo. Uso en cortos períodos con descansos en el medio. La herramienta produce una vibración excesiva que puede resultar en la pérdida del sentido del tacto, entumecimiento, hormigueo y disminución de la capacidad de agarrar. La exposición a largo plazo puede conducir a una condición crónica. Si es necesario, limite la longitud de tiempo expuesto a la vibración y el uso de guantes antivibraciones.

**PRECAUCIÓN** La herramienta puede rebotar hacia arriba y/o saltar hacia adelante si los dientes golpean tierra extremadamente compactada, suelos congelados u obstáculos enterrados como piedras grandes, raíces o tocones. Si la herramienta golpea un cuerpo extraño, apáguelo de inmediato y busque la causa. Repare antes de reiniciar.

**ADVERTENCIA** No opere la herramienta cerca de cables eléctricos subterráneos, líneas de teléfono, tuberías o mangueras.

Cuando cargue accesorios, siempre asegúrese de que la máquina esté desenchufada.

## ESPECIFICACIÓN TÉCNICA

Tensión nominal 230-240V  
Potencia nominal 1800W  
Frecuencia nominal 50/60Hz

## IT

Si prega di leggere attentamente tutte le istruzioni prima dell'uso e conservarle per una futura consultazione.

**USO PREVISTO** Utilizzare l'attrezzo elettrico/macchina solo per il suo scopo previsto e secondo i parametri indicati nel presente manuale.

Questo attrezzo elettrico/macchina è solo per uso domestico. Non utilizzare all'esterno o per superfici bagnate.

Questo attrezzo elettrico/macchina non è destinato all'utilizzo da parte di soggetti con ridotte capacità fisiche, sensoriali o mentali, oppure senza esperienza, tranne nel caso in cui abbiano avuto la supervisione o istruzioni, relative all'utilizzo del prodotto, da parte di un soggetto responsabile della loro sicurezza.

**PRECAUZIONI GENERALI** Non consentirne l'utilizzo come giocattolo. I bambini devono essere supervisionati per garantire che non utilizzino l'attrezzo elettrico/macchina per giocare.

Qualora l'attrezzo elettrico/macchina non dovesse funzi-

onare in maniera adeguata, sia caduto, danneggiato, lasciato all'esterno oppure immerso in sostanze liquide, non utilizzare, contattare il Servizio clienti di DOMU Brands. Non utilizzare l'attrezzo elettrico/macchina nel caso in cui una qualsiasi parte dovesse sembrare difettosa, mancante o danneggiata.

Prima dell'uso, assicurarsi che tutte le parti siano fissate in maniera sicura.

**RISCHIO DI LESIONI PERSONALI** Evitare il contatto del corpo con superfici a terra come tubi, radiatori e frigoriferi. Se il corpo è a terra c'è un maggior rischio di scossa elettrica.

Prevenire gli avvii involontari. Accertarsi che l'interruttore sia in posizione off prima di collegare all'alimentazione o prima di sollevare o trasportare l'attrezzo. Trasportare gli attrezzi elettrici con le mani sull'interruttore oppure spingere gli attrezzi elettrici accessi può favorire incidenti.

Non utilizzare gli attrezzi in atmosfere esplosive, come in presenza di liquidi infiammabili, gas o polvere. L'uso di alcuni attrezzi può provocare scintille che possono incendiare la polvere o fumi.

Indossare sempre una protezione per gli occhi. Qualsiasi attrezzo elettrico può far schizzare corpi estranei negli occhi e causare danni permanenti. Indossare sempre una protezione per gli occhi (non occhiali) che rispetti lo standard di sicurezza ANSI Z87.1. Gli occhiali per tutti i giorni hanno solo delle lenti resistenti all'impatto.

Non esporre gli attrezzi elettrici alla pioggia o a condizioni bagnate. L'acqua che entra negli attrezzi elettrici aumenta il rischio di scossa elettrica.

Restare vigili, guardare cosa si sta facendo e usare il buon senso quando si utilizza un attrezzo elettrico/macchina. Non utilizzare un attrezzo elettrico quando si è stanchi o sotto effetto di stupefacenti, alcol o farmaci. Un momento di disattenzione durante l'utilizzo di un attrezzo elettrico/macchina può comportare gravi lesioni personali.

Utilizzare dispositivi di protezione individuale. Indossare sempre una protezione per gli occhi. I dispositivi di sicurezza come una mascherina antipolvere, scarpe di sicurezza, elmetto o protezione

per le orecchie riducono il rischio di danni personali.

Prevenire gli avvii involontari. Accertarsi che l'interruttore sia in posizione off prima di collegare all'alimentazione e/o al pacco batteria, o prima di sollevare o trasportare l'attrezzo.

Trasportare l'attrezzo elettrico/macchina con le dita sull'interruttore, oppure spingere l'attrezzo elettrico/macchina acceso, può provocare incidenti.

Rimuovere qualsiasi chiave di regolazione o chiave inglese prima di accendere l'attrezzo elettrico/macchina. Una chiave inglese o una chiave lasciata agganciata a una parte rotante dell'attrezzo elettrico/macchina possono provocare lesioni personali.

Non sbilanciarvi. Mantenere sempre l'equilibrio. Ciò consente un miglior controllo dell'attrezzo elettrico/macchina in situazioni inattese.

Vestirsi adeguatamente. Non indossare vestiti larghi o gioielli.

Tenerci capelli, i vestiti e i guanti lontani dalle parti mobili. I vestiti larghi, i gioielli o i capelli lunghi possono rimanere impigliati nelle parti moventi.

Se i dispositivi sono forniti di un collegamento per l'estrazione della polvere e la raccolta, accertarsi che siano collegati e usati adeguatamente. L'uso di questi dispositivi può ridurre i pericoli connessi alla polvere.

**SICUREZZA DELL'AREA DI LAVORO** Mantenere l'area di lavoro pulita e ben illuminata. Le aree disordinate o buie provocano incidenti.

Non utilizzare l'attrezzo elettrico/macchina in atmosfere esplosive, come in presenza di liquidi infiammabili, gas o polvere.

L'attrezzo elettrico/macchina crea scintille che possono incendiare la polvere o fumi.

Durante l'uso dell'attrezzo elettrico/macchina, tenere bambini e passanti lontani. Eventuali distrazioni possono

provocare la perdita del controllo.

## UTILIZZO E CURA DI UN ATTREZZO ELETTRICO IN

**GENERALE** Non forzare l'attrezzo elettrico/macchina. Usare l'attrezzo elettrico/macchina giusta per la tua applicazione. L'attrezzo elettrico/macchina giusta farà il suo lavoro meglio e in modo più sicuro alla velocità per cui è stato progettata.

Non utilizzare l'attrezzo elettrico/macchina se l'interruttore non ruota su on e off. Un attrezzo elettrico/macchina non controllabile con l'interruttore è pericoloso e deve essere riparato.

Prima di apportare qualsiasi modifica, prima di cambiare gli accessori o prima di conservarlo, scollegare la presa dall'alimentazione e/o il pacco batteria. Tali misure preventive per la sicurezza riducono il rischio di avviare accidentalmente l'attrezzo elettrico/macchina.

Conservare gli attrezzi elettrici inattivi lontano dalla portata dei bambini e non consentire alle persone che non hanno dimestichezza con l'attrezzo elettrico/macchina, o con queste istruzioni, di utilizzare l'attrezzo elettrico/macchina.

Gli attrezzi elettrici/macchine sono pericolose nelle mani di persone non addestrate.

Fare manutenzione agli attrezzi elettrici/macchine. Controllare l'eventuale disallineamento o blocco delle parti mobili, l'eventuale rottura di alcune parti e qualsiasi altra condizione tale da influire sul funzionamento dell'attrezzo elettrico/macchina. In caso di danni, far riparare l'attrezzo elettrico/macchina prima dell'uso. Molti incidenti sono causati dalla scarsa manutenzione degli attrezzi elettrici/macchine.

Mantenere gli attrezzi da taglio affilati e puliti.

Fare manutenzione adeguata agli attrezzi con bordi taglienti significa ridurre il rischio di blocchi e semplificare il controllo.

Usare gli accessori dell'attrezzo elettrico/macchina e le punte degli strumenti secondo le istruzioni, tenendo in considerazione le condizioni di lavoro e il lavoro da svolgere.

L'utilizzo dell'attrezzo elettrico/macchina per operazioni diverse da quelle previste può provocare situazioni pericolose.

**PULIZIA E MANUTENZIONE** Non mettere in ammollo né immergere alcuna parte elettrica e o componente collegato a una presa.

Prima di apportare qualsiasi modifica, prima di cambiare gli accessori o prima di conservarlo, scollegare la presa dall'alimentazione. Tali misure preventive per la sicurezza riducono il rischio di avviare accidentalmente l'attrezzo elettrico.

Accertarsi di arrestare completamente il motore prima di procedere alla pulizia, eliminare il blocco, ispezionare o effettuare qualsiasi tipo di manutenzione dell'apparecchio.

Fare manutenzione all'attrezzo elettrico. Controllare l'eventuale disallineamento o blocco delle parti mobili, l'eventuale rottura di alcune parti e qualsiasi altra condizione tale da influire sul funzionamento dell'attrezzo elettrico. In caso di danni, far riparare l'attrezzo elettrico da personale abilitato, prima di utilizzarlo. Molti incidenti sono causati dalla scarsa manutenzione degli attrezzi elettrici.

Mantenere gli attrezzi da taglio affilati e puliti. Fare manutenzione adeguata agli attrezzi con bordi taglienti significa ridurre il rischio di blocchi e semplificare il controllo. Controllare regolarmente le viti esterne per accertarsi che la vibrazione causata dall'uso normale non ne provochi la perdita.

Conservare gli attrezzi elettrici inattivi lontano dalla portata dei bambini e non consentire alle persone che non hanno dimestichezza con l'attrezzo elettrico, o con queste istruzioni, di utilizzare l'apparecchio.

Posizionare l'attrezzo elettrico lontano dalla portata dei bambini, in un ambiente asciutto e bloccato.

Accertarsi che il cavo sia posizionato in modo da non

inciampare o provocare in alcun modo danni o tensioni. Prima di apportare qualsiasi modifica o manutenzione, rimuovere la presa dall'alimentazione/batteria (ove applicabile).

Conservare sempre l'attrezzo elettrico/macchina in un luogo asciutto.

Nel caso in cui il cavo di alimentazione sia danneggiato, deve essere sostituito da un tecnico abilitato.

Mantenere il più possibile le feritoie di aerazione e la carcassa del motore libere da sporcizia e polvere (dove applicabile).

Si consiglia di pulire l'attrezzo elettrico/macchina strofinando con un panno pulito e soffiare con aria compressa a bassa pressione.

Accertarsi di avere tutte le parti elencate. Nel caso in cui dovesse mancare un qualsiasi componente, contattare la nostra assistenza clienti su hello@domu.co.uk (UK/EU) usasupor@domubrand.com (US). In caso di parti mancanti, NON montare.

Prima di avviare l'attrezzo, accertarsi che i denti non tocchino alcun oggetto e che possano muoversi liberamente.

Afferrare saldamente l'impugnatura con entrambe le mani. Non manovrare mai solo con una mano.

Accertarsi sempre di essere in equilibrio, non sbilanciarsi. Non utilizzare mai su un pendio, troppo ripido per un funzionamento sicuro. Sulle discese, rallentare e accertarsi di essere in equilibrio.

Non utilizzare l'attrezzo se si è stanchi o sotto effetto di alcol, droghe o farmaci.

Tenere i bambini, gli animali e i passanti lontani, durante il funzionamento dell'attrezzo. Eventuali distrazioni possono provocare incidenti o lesioni.

Non correre mai con l'attrezzo, camminare.

Non utilizzare l'attrezzo per periodi di tempo prolungati.

Usare per periodi brevi facendo delle pause. L'attrezzo produce una vibrazione eccessiva che può portare alla perdita di tatto, intorpidimento, formicolio e ridotta capacità di presa. Una esposizione a lungo termine può portare a una condizione cronica. Se necessario, limitare la quantità di tempo di esposizione alla vibrazione e usare guanti anti-vibrazione.

**AVVERTENZA** L'attrezzo può rimbalzare in avanti o indietro se i denti toccano una superficie estremamente dura, ghiacciata oppure ostacoli sottoterra come pietre grandi, radici o ceppi. Se l'attrezzo trova un corpo estraneo, spegnerlo immediatamente e verificare la causa. Riparare prima di riavviare.

**ATTENZIONE** Non utilizzare l'attrezzo vicino a cavi elettrici, linee telefoniche o tubi interrati.

Quando si caricano gli accessori, accertarsi sempre che la macchina sia scollegata.

## SPECIFICHE TECNICHE

Tensione nominale 230-240V

Potenza nominale 1800W

Frequenza nominale 50/60Hz

## LAT ES

Por favor, lea cuidadosamente todas las instrucciones antes de su uso y consérvelas para futuras referencias.

**USO PREVISTO** Solo opere la herramienta / máquina eléctrica para su propósito previsto y dentro de los parámetros especificados en este manual.

Esta herramienta eléctrica/máquina es sólo para uso doméstico. No usar en exteriores o en superficies húmedas.

Esta herramienta eléctrica/máquina no está destinada para su uso por personas con discapacidad física, sensorial o discapacidades mentales, o con falta de experiencia y conocimiento, a menos que sean supervisados o dados las oportunas instrucciones sobre el uso del

producto por parte de una persona responsable de su seguridad.

**PRECAUCIONES GENERALES** No permita que se utilice como un juguete. Los niños deben ser supervisados para asegurarse de que no jueguen con la herramienta. Si la herramienta eléctrica/máquina no está funcionando correctamente, se ha caído, dañado, dejado a la intemperie, o se sumerge en líquido, no la use, póngase en contacto con Servicios de atención al Cliente de DOMU Brands.

No utilice la herramienta eléctrica/máquina si alguna de las partes parecen estar defectuosas, dañadas o faltan. Asegúrese de que todas las piezas estén bien ajustadas antes de su uso.

**RIESGO DE LESIONES PERSONALES** Evite el contacto del cuerpo con superficies conectadas a tierra como tuberías, radiadores, cocinas y refrigeradores. Hay un aumento en el riesgo de descarga eléctrica si su cuerpo está conectado a tierra o puesto a tierra.

Evite arranques accidentales. Asegúrese de que el interruptor esté en la posición de apagado antes de conectar a la fuente de alimentación y/ o el paquete de batería, recoger o transportar la herramienta. Transportar herramientas eléctricas con el dedo en el interruptor, o enchufar las herramientas de poder que estén con el interruptor en la posición de encendido, invita a los accidentes.

No opere herramientas eléctricas en atmósferas explosivas, donde haya presencia de líquidos inflamables, gases o polvo. Las herramientas eléctricas crean chispas que pueden encender el polvo o los vapores.

Siempre use protección para los ojos. Cualquier herramienta eléctrica puede lanzar objetos extraños en los ojos y causar daños permanentes en los ojos. Siempre use gafas de seguridad (no gafas comunes) que cumplan con la norma ANSI estándar de seguridad Z87.1. Las gafas comunes sólo tienen lentes resistentes al impacto.

No exponga las máquinas a la lluvia o a condiciones de humedad. La entrada de agua a la herramienta, aumentará el riesgo de descarga eléctrica.

Manténgase alerta, fíjese en lo que está haciendo y use el sentido común al operar una herramienta eléctrica. No utilice una herramienta eléctrica si está cansado o bajo la influencia de drogas, alcohol o medicamentos. Un momento de distracción mientras opera una herramienta eléctrica puede resultar en lesiones personales graves.

Use equipo de protección personal. Siempre use protección para los ojos. Equipos de protección tales como mascarilla antipolvo, zapatos de seguridad antideslizantes, cascos o protección auditiva utilizados para las condiciones adecuadas reducirán las lesiones personales.

Evite arranques accidentales. Asegúrese de que el interruptor esté en la posición de apagado antes de conectar a la fuente de alimentación y/ o el paquete de batería, recoger o transportar la herramienta.

Llevar la herramienta / máquina eléctrica con el dedo en el interruptor o la herramienta / máquina eléctrica con el interruptor en encendido invita a accidentes.

Retire cualquier ajuste de la clave o llave antes de encender la herramienta eléctrica. Una llave dejada unida a una pieza giratoria de la herramienta eléctrica puede resultar en lesiones personales.

No se estire demasiado. Mantenga el equilibrio apropiado en todo momento. Esto permitirá un mejor control de la herramienta eléctrica en situaciones inesperadas.

Vístase de manera apropiada. No use ropa suelta o joyas. Mantenga el cabello, la ropa y los guantes alejados de las partes móviles. Ropa suelta, joyas o cabello largo pueden quedar atrapados en las piezas móviles.

Si se proporcionan dispositivos para la conexión de extracción de polvo y las instalaciones de recolección, asegúrese de que estos estén conectados correctamente. Uso de dispositivos de recolección de polvo puede reducir los peligros asociados con el polvo.

**SEGURIDAD EN EL ÁREA DE TRABAJO** Mantenga el área de trabajo limpia y bien iluminada. Las áreas desor-

denadas u oscuras invitan a accidentes.

No opere herramientas eléctricas en atmósferas explosivas, donde haya presencia de líquidos inflamables, gases o polvo.

Las herramientas eléctricas crean chispas que pueden encender el polvo o los vapores.

Mantenga a los niños y a espectadores alejados mientras se opera una herramienta eléctrica/máquina. Las distracciones pueden hacer que usted pierda el control.

**USO Y CUIDADOS GENERALES DE LA HERRAMIENTAS ELÉCTRICAS** No fuerce la herramienta eléctrica.

Use la herramienta eléctrica correcta para su aplicación. La herramienta eléctrica correcta hará el trabajo mejor y más seguro a la velocidad para la que fue diseñada.

No utilice la herramienta eléctrica si el interruptor no la enciende y apaga. Una herramienta eléctrica que no pueda controlarse con el interruptor es peligrosa y debe ser reparada.

Desconecte el enchufe de la fuente de alimentación y/o la batería de la herramienta eléctrica antes de realizar cualquier ajuste, cambiar accesorios o almacenar. Tales medidas preventivas de seguridad reducen el riesgo de encender la herramienta eléctrica accidentalmente.

Guarde las herramientas eléctricas inactivas fuera del alcance de los niños y no permita que las personas que no estén familiarizadas con la herramienta eléctrica o estas instrucciones operen la herramienta.

Las herramientas eléctricas son peligrosas en manos de usuarios no entrenados.

Mantenga las herramientas/máquinas. Compruebe si hay desalineación o atascamiento de piezas móviles, roturas de piezas y cualquier otra condición que pueda afectar el funcionamiento de la herramienta eléctrica. Si está dañado, lleve a reparar la herramienta antes de su uso. Muchos accidentes son causados por el deficiente mantenimiento de las herramientas eléctricas.

Mantenga las herramientas de corte afiladas y limpias.

Las herramientas de corte correctamente mantenidas con bordes de corte afilados tienen menos probabilidades de unirse y son más fáciles de controlar.

Utilice la herramienta eléctrica, los accesorios y herramienta de brocas etc. de acuerdo con estas instrucciones, teniendo en cuenta las condiciones de trabajo y el trabajo a ser realizado.

El uso de la herramienta eléctrica para operaciones diferentes a su propósito podría resultar en una situación peligrosa.

**LIMPIEZA Y MANTENIMIENTO** Nunca moje o sumerja los componentes eléctricos y / o un componente que tenga un enchufe conectado.

Desconecte el enchufe de la fuente de alimentación antes de realizar cualquier ajuste, cambiar accesorios o almacenar. Tales medidas preventivas de seguridad reducen el riesgo de encender la herramienta eléctrica accidentalmente.

Asegúrese de que el motor está completamente detenido antes de la limpieza, despejar un bloqueo, revisión, o llevar a cabo cualquier tarea de mantenimiento en la herramienta.

Mantenga la herramienta eléctrica. Compruebe si hay desalineación o atascamiento de piezas móviles, roturas de piezas y cualquier otra condición que pueda afectar el funcionamiento de la herramienta eléctrica. Si está dañado, lleve a reparar la herramienta por un técnico calificado antes de su uso. Muchos accidentes son causados por el deficiente mantenimiento de las herramientas eléctricas.

Mantenga las herramientas de corte afiladas y limpias. Las herramientas de corte correctamente mantenidas con bordes de corte afilados tienen menos probabilidades de unirse y son más fáciles de controlar.

Revise regularmente las tuercas y las fijaciones externas para asegurarse de que las vibraciones causadas por el uso normal no hayan comenzado a aflojarlas.

Guarde las herramientas eléctricas inactivas fuera del alcance de los niños y no permita que las personas que no

estén familiarizadas con la herramienta eléctrica o estas instrucciones operen el Interruptor.

Ubique la herramienta eléctrica fuera del alcance de los niños, en una unidad seca y cerrada.

Asegúrese de que el cable sea colocado de manera que no se puedan pisar, tropezar, o de lo contrario sufrir daño o estrés.

Retire el enchufe de la red eléctrica / batería (si aplica) antes de realizar cualquier ajuste o mantenimiento.

Siempre guarde la herramienta eléctrica/máquina en un lugar seco.

Si el cable de alimentación está dañado, debe ser reemplazado por un técnico de servicio calificado.

Mantenga las ranuras de ventilación y la carcasa del motor lo más libres posible de suciedad y polvo (donde corresponda).

Limpie la herramienta / máquina frotándola con un paño limpio y límpiela con aire comprimido a baja presión.

Asegurarse de tener todas las piezas señaladas. Si falta algún componente, póngase en contacto con nuestro departamento de servicios al cliente a [hello@domu.co.uk](mailto:hello@domu.co.uk) (UK/EU) [usasupport@domubrand.com](mailto:usasupport@domubrand.com) (US). NO proceda con el ensamblaje si falta algún componente.

Antes de iniciar la herramienta, asegúrese de que los dientes no estén en contacto con ningún objeto y que se muevan libremente. Agarre la Barra de Empuje firmemente con ambas manos. Nunca operar con una sola mano. No se exceda - mantenga la postura y el equilibrio adecuados en todo momento.

No utilice la herramienta en una pendiente demasiado empinada para un funcionamiento seguro. Cuando esté sobre pendientes, ralentice, y asegúrese de que tiene buen pie. No utilice una herramienta eléctrica si está cansado o bajo la influencia de drogas, alcohol o medicamentos.

Mantenga a los niños, las mascotas y las personas alejadas, mientras use la herramienta. Las distracciones pueden ser causa de accidentes o lesiones.

Camine, nunca corra con la herramienta.

No utilice la herramienta por largos períodos de tiempo. Use en cortos períodos con descansos en el medio. La herramienta produce una vibración excesiva que puede resultar en la pérdida del sentido del tacto, entumecimiento, hormigueo y disminución de la capacidad de agarre. La exposición a largo plazo puede conducir a una condición crónica. Si es necesario, limite la longitud de tiempo expuesto a la vibración y el uso de guantes antivibración.

**PRECAUCIÓN** La herramienta puede rebotar hacia arriba y/o saltar hacia adelante si los dientes golpean tierra extremadamente compactada, suelos congelados u obstáculos enterrados como piedras grandes, raíces o tocones. Si la herramienta golpea un cuerpo extraño, apáguelo de inmediato y busque la causa. Repare antes de reiniciar.

**ADVERTENCIA** No opere la herramienta cerca de cables eléctricos subterráneos, líneas de teléfono, tuberías o mangueras.

Cuando cargue accesorios, siempre asegúrese de que la máquina esté desenchufada.

## ESPECIFICACIÓN TÉCNICA

Tensión nominal 230-240V

Potencia nominal 1800W

Frecuencia nominal 50/60Hz

### DECLARATION OF CONFORMITY

We:

DOMU Brands Ltd  
5th Floor the Tower  
Deva City Office Park  
Manchester  
M3 7BF

Declare under our sole responsibility the product:

**SKU:** 2500192

**Description:** VonHaus 1800W 2 in 1 Scarifier

Complies with the essential requirements of the following Directives.

2006/42/EC

2011/65/EU

2014/30/EU

2000/14/EC

And the standards

BS EN 55014-1:2006+A1+A2; BS EN 55014-2:2015; BS EN 6100-3-2:2014; BS EN6100-3-3:2013  
BS EN60335-1:2012+A11; BS EN 50636-2-92:2014; BS EN 62233:2008

Authorised signatory on behalf of DOMU Brands Ltd.



## EN

1. Tensioning/Bolts and Washer x 4
2. Lower Bar Tension Bolts and Washer x4
3. Cable Relief
4. Accessory Roller 1
5. Cable Clips x2
6. Lower Bar Support Caps
7. Accessory Roller 2
8. Hex Key
9. On/Off Trigger Bar
10. Safety Lock Swich
11. Safety Flap
12. Grass Basket
13. Height Adjustment Lever
14. Lower Handle Mount
15. Wheels
16. Centre Support Bar
17. Lower Support Bars

## FR

1. Tension / Boulons et Rondelle x 4
2. Boulons de tension de la barre inférieure et rondelle x4
3. Dégagement de câble
- 4 Accessoire Rouleau 1
5. Attaches de câble x2
6. Capuchons de soutien de la barre inférieure
7. Accessoire Rouleau
8. clé hexagonale
9. Barre de déclenchement marche / arrêt
10. Verrouillage de sécurité
11. Rabat de sécurité
12. panier d'herbe
13. Levier de réglage de la hauteur
14. Support de poignée inférieur
15. roues
16. Barre d'appui centrale
17. Barres d'appui inférieures

## DE

1. Spannen / Schrauben und Unterlegscheibe x 4
2. Die unteren Bolzen-Spannschrauben und die Unterlegscheibe x4
3. Kabelentlastung
- 4 Zubehörrolle 1
5. Kabelklemmen x2
6. Stützkappen der unteren Stange
7. Zubehörrolle 2
8. Sechskantschlüssel
9. Ein / Aus-Auslöser
10. Sicherheitsverriegelung
11. Sicherheitsklappe
12. Grass Basket
13. Hebel zur Höheneinstellung
14. Unterer Griffhalter
15. Räder
16. Mittlere Stützleiste
17. Untere Stützleisten

## IT

1. Tensione / bulloni e rondella x 4
2. Bulloni di tensionamento della barra inferiore e rondella x4
3. Cavo di scarico
4. Rullo accessorio 1
5. Clip per cavo x2
6. Cappucci di supporto per barre inferiori
7. Rullo accessorio 2
8. Chiave esadecimale
9. Barra di attivazione / disattivazione del trigger
10. Blocco di sicurezza Swich
11. Sportello di sicurezza
12. Cesta erba
13. Leva di regolazione dell'altezza
14. Montare la maniglia inferiore
15. Ruote
16. Barra di supporto centrale
17. Barre di supporto inferiori

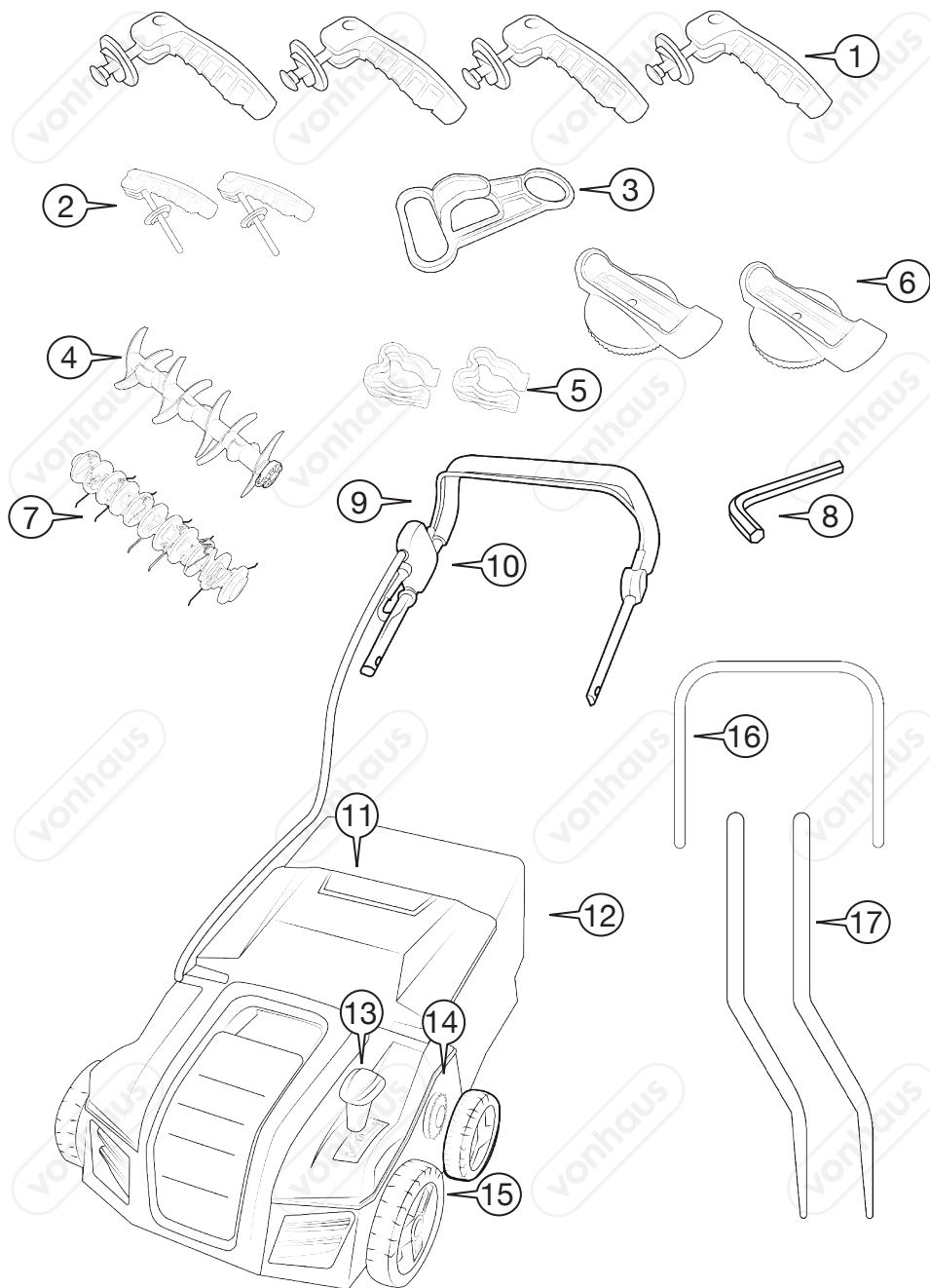
## ES

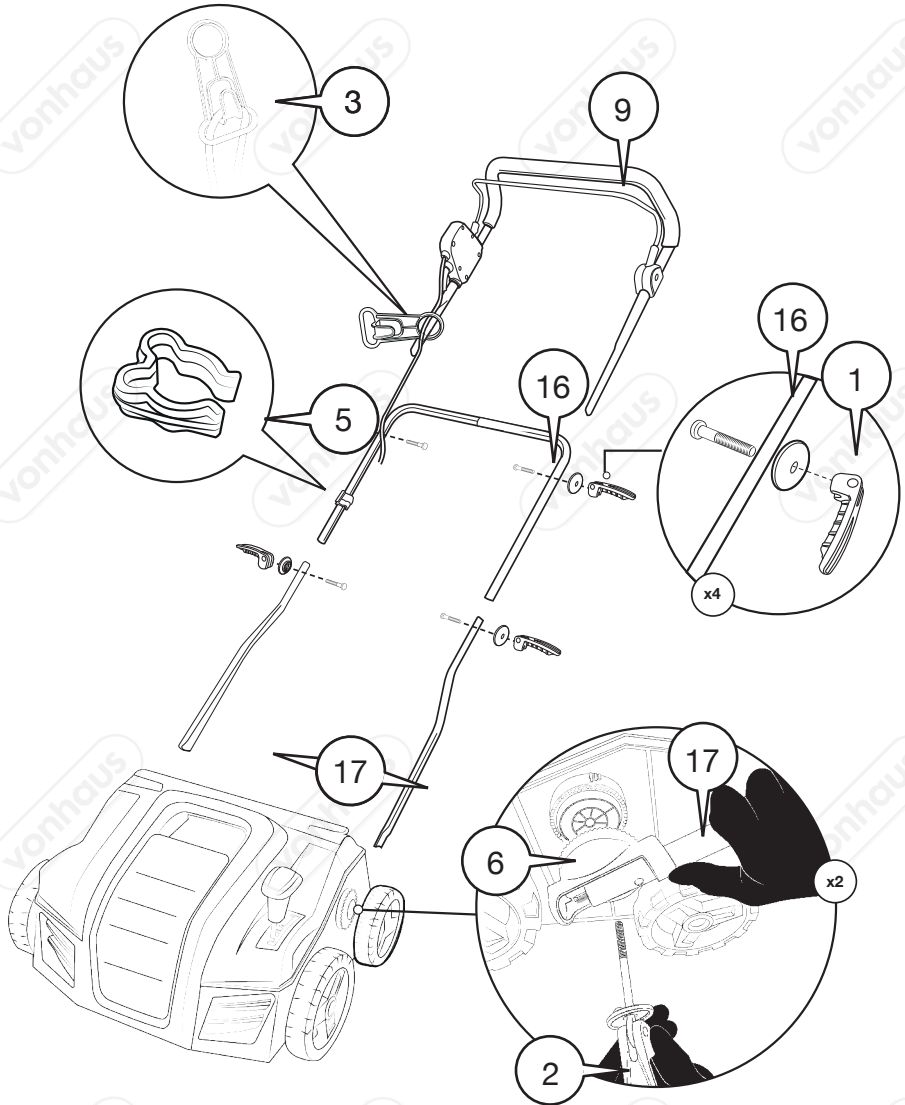
1. Tensor / Tornillos y arandela x 4
2. Pernos y arandelas de tensión de la barra inferior x4
3. Alivio del cable
4. Rodillo Accesorio 1
5. Clips de cable x2
6. Tapas de soporte de barra inferior
7. Rodillo Accesorio 2
8. llave hexagonal
9. Barra de activación de encendido / apagado
10. Cerradura de seguridad Swich
11. Flap de seguridad
12. Canasta de hierba
13. Palanca de ajuste de altura
14. Soporte de manija inferior
15. Ruedas
16. Barra de soporte central
17. Barras de soporte inferiores

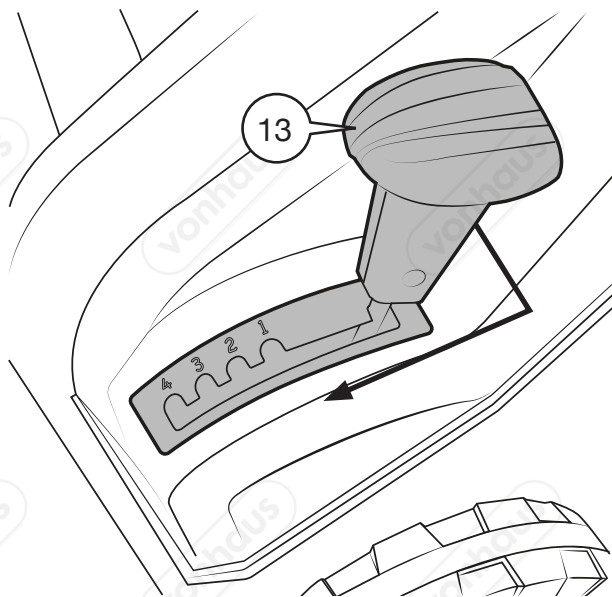
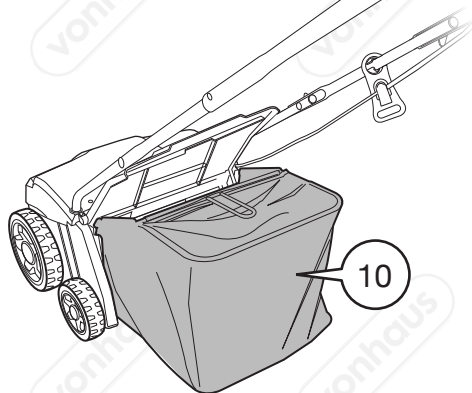
## LAT ES

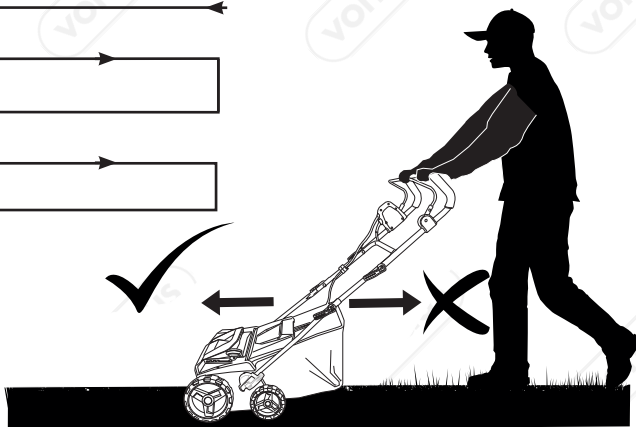
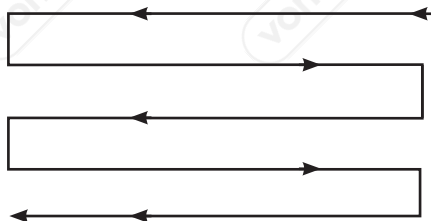
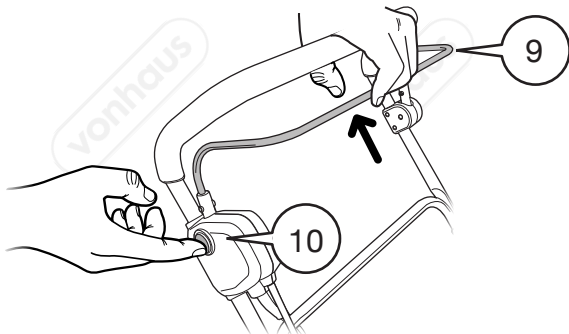
1. tensionamiento/pernos y arandela x 4
2. Pernos de tensión de la barra inferior y arandela x4
3. Relevador de cable
4. Rodillo accesorio
5. Pinzas de cable x2
6. Tapas de soporte de la barra inferior
7. Rodillo accesorio
8. Llave hexagonal
9. Barra del gatillo
10. Cerradura de seguridad swich
11. Aleta de seguridad
12. Cesta de la hierba
13. Palanca de ajuste de altura
14. Mango inferior montaje
15. Ruedas
16. Barra de soporte del centro
17. Barras de soporte inferiores











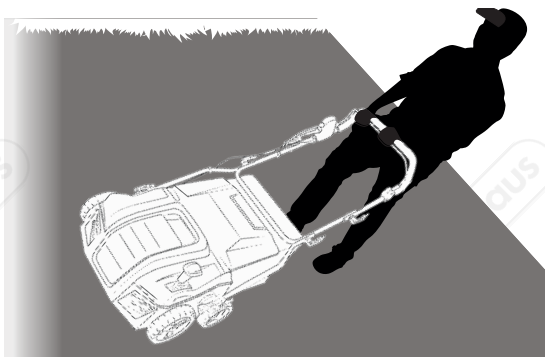
**Move horizontally on sloped areas.**

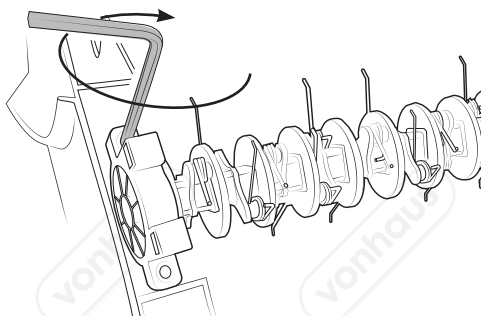
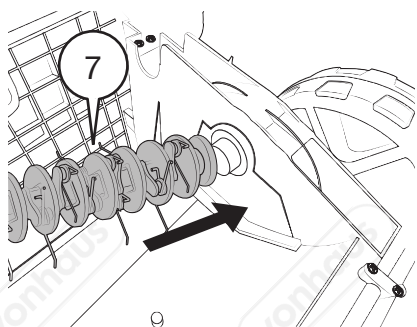
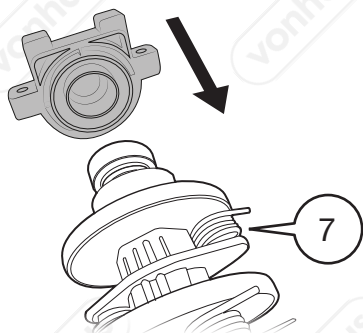
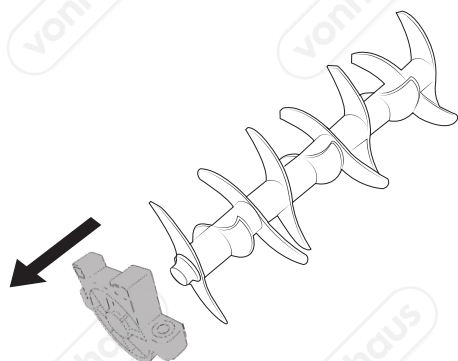
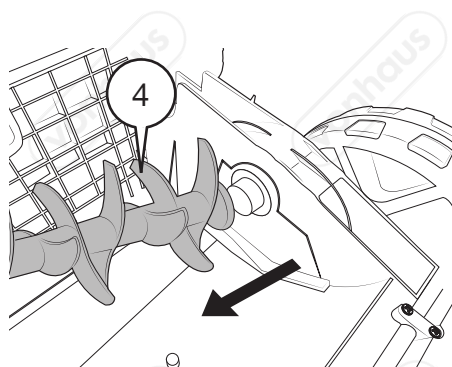
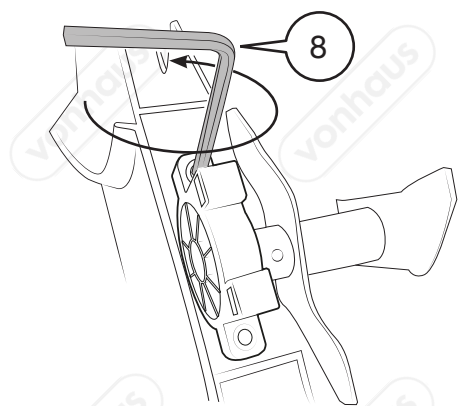
Déplacer horizontalement sur les zones en pente.

Bewegen Sie sich horizontal an geneigten Flächen.

Mover horizontalmente en áreas inclinadas.

Sposta orizzontalmente su aree inclinate.









## EN

**DISPOSAL INFORMATION** Please recycle where facilities exist. Check with your local authority for recycling advice.

**CUSTOMER SERVICE** If you are having difficulty using this product and require support, please contact [hello@domu.co.uk](mailto:hello@domu.co.uk) (UK/EU) [usasupport@domubrand.com](mailto:usasupport@domubrand.com) (US)

**WARRANTY** To register your product and find out if you qualify for a free extended warranty please go to [www.vonhaus.com/warranty](http://www.vonhaus.com/warranty). Please retain a proof of purchase receipt or statement as proof of the purchase date. The warranty only applies if the product is used solely in the manner indicated in the warnings page of this manual, and all other instructions have been followed accurately. Any abuse of the product or the manner in which it is used will invalidate the warranty. Returned goods will not be accepted unless re-packaged in its original packaging and accompanied by a relevant and completed returns form. This does not affect your statutory rights. No rights are given under this warranty to a person acquiring the appliance second-hand or for commercial or communal use.

**COPYRIGHT** All material in this instruction manual are copyrighted by DOMU Brands. Any unauthorised use may violate worldwide copyright, trademark, and other laws.

## FR

**INFORMATIONS RELATIVES AU RECYCLAGE** Veuillez recycler là où il existe des installations adéquates. Vérifiez auprès de vos autorités locales pour obtenir des conseils sur le recyclage.

**SERVICE CLIENT** Si vous rencontrez des difficultés pour utiliser ce produit et avez besoin d'assistance, veuillez contacter [hello@domu.co.uk](mailto:hello@domu.co.uk) (UK/EU) [usasupport@domubrand.com](mailto:usasupport@domubrand.com) (US)

**GARANTIE** Pour enregistrer votre produit et découvrir si vous vous qualifiez pour une extension gratuite de garantie, rendez-vous sur [www.vonhaus.com/warranty](http://www.vonhaus.com/warranty). Conservez une preuve d'achat, reçu ou attestation, pour prouver la date de l'achat. La garantie ne s'applique que si le produit a été utilisé de la manière indiquée dans la section de la page des avertissements de ce manuel et que toutes les instructions ont été suivies de manière précise. Tous les abus réalisés sur le produit, dans la manière dont il a été utilisé, rendront la garantie caduque. Les marchandises renvoyées ne seront acceptées que si elles sont remballées dans leur emballage d'origine et accompagnées d'un formulaire de retour adéquat et rempli. Ceci n'affecte pas vos droits statutaires. Cette garantie n'accorde aucun droit à une personne obtenant le produit de seconde main ou à des fins d'utilisation commerciale ou communale.

**DROITS D'AUTEUR** Toutes les informations de ce manuel d'utilisation sont protégées par droit d'auteur par DOMU Brands. Toute utilisation non autorisée pourrait enfreindre les lois mondiales de droit d'auteur, de marque déposée ainsi que d'autres lois.

## DE

**ENTSORGUNG** Bitte entsorgen Sie das Produkt an geeigneten Entsorgungsstellen. Fragen Sie bei Ihrer Gemeinde nach.

**KUNDENSERVICE** Wenn Sie Schwierigkeiten mit diesem Produkt haben und Unterstützung benötigen, wenden Sie sich bitte an [hello@domu.co.uk](mailto:hello@domu.co.uk) (UK/EU) [usasupport@domubrand.com](mailto:usasupport@domubrand.com) (US)

**GARANTIE** Um Ihr Produkt zu registrieren und zu erfahren, ob eine kostenlose verlängerte Garantie möglich ist, gehen Sie bitte auf [www.vonhaus.com/warranty](http://www.vonhaus.com/warranty). Bitte behalten Sie eine Rechnung oder den Kassenzettel als Nachweis des Einkaufsdatums auf. Die Garantie gilt nur, wenn das Produkt nur wie in dieser Anleitung beschrieben verwendet wurde und wenn alle Anweisungen befolgt wurden. Jeglicher Missbrauch des Produkts oder der Art und Weise, in der es verwendet wird, macht die Garantie ungültig. Zurückgegebene Artikel werden nur akzeptiert, wenn sie sich in der Originalverpackung befinden und wenn ein relevantes und vollständig ausgefülltes Rücksendeformular enthalten ist. Dies betrifft nicht Ihre gesetzlichen Ansprüche. Für Artikel, die gebraucht erworben wurden, oder die kommerzielle oder gemeinschaftlich genutzt werden, entstehen keinerlei Ansprüche auf Garantie.

**COPYRIGHT** Alle Materialien in dieser Anleitung stehen unter Copyright von DOMU Brands Ltd. Jede unautorisierte Verwendung kann das weltweite Copyright, die Handelsmarke und andere Gesetze verletzen.

## ES

**INFORMACION DE DESECHO** Por favor, recicla en las instalaciones correspondientes. Consulta con vuestra autoridad local para obtener consejos de reciclaje.

**SERVICIO AL CLIENTE** Si tiene dificultades para utilizar este producto y necesita asistencia, contacte con [hello@domu.co.uk](mailto:hello@domu.co.uk) (UK/EU) [usasupport@domubrand.com](mailto:usasupport@domubrand.com) (US)

**GARANTÍA** Para registrar nuestro producto y averiguar si califica para una garantía extendida gratuita, vaya a [www.vonhaus.com/warranty](http://www.vonhaus.com/warranty). Conservad un comprobante de recibo de compra o extracto como prueba de la fecha de compra. La garantía solo se aplica si el producto se utiliza únicamente de la manera indicada en la página de advertencias de este manual, y todas las demás instrucciones se han seguido con precisión. Cualquier abuso del producto o la manera en que se use invalidará la garantía. Los productos devueltos no se aceptarán a menos que se vuelvan a empaquetar en su embalaje original y acompañados por un formulario de devolución completo y pertinente. Esto no afecta sus derechos legales. No se otorgan derechos bajo esta garantía a una persona que adquiere el aparato de segunda mano o para uso comercial o comunitario.

**DERECHOS DE AUTOR** Todo el material en este manual de instrucciones está protegido por DOMU Brands. Cualquier uso no autorizado puede violar los derechos de autor, marcas comerciales y otras leyes en todo el mundo.

## IT

**INFORMAZIONI SULLO SMALTIMENTO** Si prega di riciclare nelle apposite strutture. Chiedere una consulenza alle autorità competenti per il riciclo.

**SERVIZIO CLIENTI** Se si riscontrano difficoltà nell'utilizzo di questo prodotto e si richiede supporto, contattare [hello@domu.co.uk](mailto:hello@domu.co.uk) (UK/EU) [usasupport@domubrand.com](mailto:usasupport@domubrand.com) (US)

**GARANZIA** Per registrare il prodotto e capire se hai diritto all'estensione di garanzia, vai su [www.vonhaus.com/warranty](http://www.vonhaus.com/warranty). Si prega di conservare la ricevuta del pagamento quale prova della data d'acquisto. La garanzia si applica solo se il prodotto viene utilizzato esclusivamente come indicato nella pagina delle Avvertenze del presente manuale e se tutte le altre informazioni vengano accuratamente seguite. Qualsiasi abuso nell'utilizzo di questo prodotto invaliderà la garanzia. I resi non saranno accettati se non riposti nella confezione originale ed accompagnati da un modulo di reso completo. Ciò non pregiudica i propri diritti obbligatori. La presente garanzia non attribuisce alcun diritto a coloro che acquistano prodotti di seconda mano o per fini commerciali o condivisi.

**COPYRIGHT** Tutto il materiale contenuto nel presente manuale delle istruzioni è protetto da copyright di DOMU Brands. Qualsiasi uso non autorizzato potrebbe violare il copyright a livello mondiale, marchio ed altre leggi.

## LAT ES

**INFORMACION DE DESECHO** Por favor, recicle en las instalaciones correspondientes. Consulte con su autoridad local para obtener consejos de reciclaje.

**SERVICIO AL CLIENTE** Si tiene dificultades para utilizar este producto y necesita asistencia, contacte con [hello@domu.co.uk](mailto:hello@domu.co.uk) (UK/EU) [usasupport@domubrand.com](mailto:usasupport@domubrand.com) (US)

**GARANTÍA** Para registrar su producto y averiguar si califica para una garantía extendida gratuita, vaya a [www.vonhaus.com/warranty](http://www.vonhaus.com/warranty). Conserve un comprobante de recibo de compra o extracto como prueba de la fecha de compra. La garantía solo se aplica si el producto se utiliza únicamente de la manera indicada en la página de advertencias de este manual, y todas las demás instrucciones se han seguido con precisión. Cualquier abuso del producto o la manera en que se use invalidará la garantía. Los productos devueltos no se aceptarán a menos que se vuelvan a empaquetar en su embalaje original y acompañados por un formulario de devolución completo y pertinente. Esto no afecta sus derechos legales. No se otorgan derechos bajo esta garantía a una persona que adquiere el aparato de segunda mano o para uso comercial o comunitario

**DERECHOS DE AUTOR** Todo el material en este manual de instrucciones está protegido por DOMU Brands. Cualquier uso no autorizado puede violar los derechos de autor, marcas comerciales y otras leyes en todo el mundo.

## THANK YOU

Thank you for purchasing your product/appliance. Should you require further assistance with your purchase, you can contact us at [hello@domu.co.uk](mailto:hello@domu.co.uk) (UK/EU) [usasupport@domubrand.com](mailto:usasupport@domubrand.com) (US) VonHaus is a registered trademark of DOMU Brands Ltd. Made in China for DOMU Brands. M24 2RW.

## MERCI

Merci d'avoir acheté notre produit/appareil. Si vous avez besoin d'aide suite à votre achat, vous pouvez nous contacter à [hello@domu.co.uk](mailto:hello@domu.co.uk) (UK/EU) [usasupport@domubrand.com](mailto:usasupport@domubrand.com) (US) VonHaus est une marque déposée de DOMU Brands Ltd. Fabriqué en Chine pour DOMU Brands. M24 2RW.

## VIELEN DANK

Vielen Dank, dass Sie das Produkt/Gerät gekauft haben. Sollten Sie weitere Unterstützung benötigen, können Sie uns gerne unter (email) kontaktieren. [hello@domu.co.uk](mailto:hello@domu.co.uk) (UK/EU) [usasupport@domubrand.com](mailto:usasupport@domubrand.com) (US) VonHaus ist eine registrierte Handelsmarke von DOMU Brands Ltd. Hergestellt in China für DOMU Brands. M24 2RW.

## GRACIAS

Gracias por comprar nuestro producto/aparato. Si requiere asistencia con vuestra compra, podeis contactarnos a [hello@domu.co.uk](mailto:hello@domu.co.uk) (UK/EU) [usasupport@domubrand.com](mailto:usasupport@domubrand.com) (US) VonHaus es una marca registrada de DOMU Brands Ltd. Hecha en China para DOMU Brands. M24 2RW.

## GRAZIE

Grazie per aver acquistato il prodotto. Per ulteriore assistenza sul tuo acquisto, puoi contattarci all'indirizzo email [hello@domu.co.uk](mailto:hello@domu.co.uk) (UK/EU) [usasupport@domubrand.com](mailto:usasupport@domubrand.com) (US) VonHaus è un marchio registrato di DOMU Brands Ltd. Made in Cina per DOMU Brands. M24 2RW.

## GRACIAS

Gracias por comprar su producto/aparato. Si requiere asistencia con su compra, puede contactarnos a [hello@domu.co.uk](mailto:hello@domu.co.uk) (UK/EU) [usasupport@domubrand.com](mailto:usasupport@domubrand.com) (US) VonHaus es una marca registrada de DOMU Brands Ltd. Hecha en China para DOMU Brands. M24 2RW.