

2000173.1



Please read all instructions carefully before use and retain for future reference.

Veillez lire attentivement ces instructions avant utilisation et conservez-les pour pouvoir les consulter à l'avenir.

Bitte lesen Sie die Anleitung sorgfältig und bewahren Sie sie als Referenz auf.

Leed todas las instrucciones detenidamente antes de usar y retened para futuras consultas.

Si prega di leggere attentamente tutte le istruzioni prima dell'uso e conservarle per una futura consultazione.



CAUTION Do not immerse in water.

ATTENTION Ne pas immerger dans l'eau.

VORSICHT Nicht in Wasser tauchen.

PRECAUCIÓN No sumergid en agua.

AVVERTENZA Non immergere nell'acqua.



ATTENTION These appliancecse have a thermal cut out switch. The thermal cut out will activate and shut down the appliance should the appliance overheat.

Unplug from the mains and or battery and allow to cool for 30 minutes before re-use.

ATTENTION Cet appareil dispose d'un interrupteur d'arrêt thermique. L'arrêt thermique s'activera et éteindra l'appareil si l'appareil commençait à surchauffer.

Débranchez la prise, ou la batterie, et laissez refroidir pendant 30 minutes avant de réutiliser.

VORSICHT Dieses Gerät hat einen thermischen Ausschalter. Der thermische Ausschalter wird aktiviert und schaltet das Gerät aus, wenn das Gerät überhitzt.

Ziehen Sie den Stecker aus der Steckdose und/oder entfernen Sie den Akku und lassen Sie das Gerät 30 Minuten abkühlen, bevor Sie es erneut benutzen.

ATENCIÓN Este aparato tiene un interruptor de corte térmico. El corte térmico se activará y apagará el dispositivo si el aparato se sobrecalienta.

Desenchufe de la red y / o la batería y déjelo enfriar durante 30 minutos antes de volver a usarlo.

ATTENZIONE Questo apparecchio è dotato di un interruttore di protezione termica che accende e spegne l'apparecchio in caso di surriscaldamento.

Scollegare dalla rete elettrica e o la batteria e lasciar raffreddare per 30 minuti prima di un nuovo utilizzo.



CAUTION Hot water risk of scalding.

ATTENZIONE Rischio di scottature dell'acqua calda.

VORSICHT Verbrühungsgefahr durch heißes Wasser.

PRECAUCIÓN Riesgo de agua caliente por escaldadura.

AVVERTENZA Rischio di scottature dell'acqua calda.



CAUTION hot surfaces

ATTENTION Surfaces chaudes

VORSICHT heiße Oberflächen

PRECAUCIÓN superficies calientes

AVVERTENZA Superfici calde



EN

Please read all instructions carefully before use and retain for future reference.

INTENDED USE Only operate the appliance for its intended purpose and within the parameters specified in this manual. This appliance is for domestic use only. Do not use outdoors or on wet surfaces.

This appliance is not intended for use by persons with reduced physical, sensory or mental capabilities, or lack of experience and knowledge, unless supervised or given appropriate instruction concerning the product's use by a person responsible for their safety. The appliance is not intended to be operated by means of an external timer or separate remote-control system.

GENERAL SAFETY Do not allow to be used as a toy. Children should be supervised to ensure they do not play with the appliance.

If the appliance is not functioning properly, has been dropped, damaged, left outdoors, or immersed in liquid, do not use, contact DOMU Brands Customer Services. Do not use the appliance if any parts appear to be faulty, missing or damaged.

Ensure all parts are securely attached as instructed by this instruction manual before use.

CABLES AND PLUGS Check to ensure your electricity supply matches that shown on the rating plate. This product should only be used as rated. Preferably, the socket outlet should be protected by a Residual Current Device RCD (UK/EU) Ground Fault Indicator (US).

Do not use with a damaged cable or plug. If the supply cable is damaged, it must be replaced by a qualified engineer or authorised service agent in order to avoid a hazard. The use of an extension cable is not recommended.

Do not handle the plug or appliance with wet hands. Keep the cable away from heated surfaces.

Do not let the cable hang over the edge of the table or countertop where it could be pulled on inadvertently by children or pets.

Do not pull the cable around sharp edges or corners. Do not leave unattended when plugged in. Unplug from outlet when not in use.

Turn off all controls before unplugging.

Do not unplug by pulling on the cable. To unplug, grasp the plug, not the cable.

Always unplug before performing user maintenance, connecting or disconnecting attachments, or changing accessories.

Ensure the cable is stored safely to prevent hazards.

RISK OF PERSONAL INJURY Always locate your appliance away from the edge of the worktop, on a firm, flat, heat-resistant surface with sufficient space around all sides. Do not insert any objects into openings or cover the appliance. Do not place any cardboard, plastics or paper inside or on the appliance unless stated in the instructions.

Do not use the appliance near any combustible surfaces. Only use suitable cookware where applicable.

Do not use outdoors or near heat sources.

Take care not to touch any surfaces that may get hot when in use. Take care not to touch any surfaces that may remain hot for a period of time after use.

Never operate the appliance when empty.

Do not overload/overfill the appliance.

When using for the first time your appliance may give

off a 'new' smell or vapour. This will dissipate after a few uses. Do not lift or move the appliance whilst in use. Do not operate continuously for periods longer than those marked on the product or indicated in the instructions.

Ensure the appliance is switched off and unplugged before changing accessories or cleaning. Use only as described in this manual and with DOMU Brands recommended attachments only.

CLEANING & MAINTENANCE Never soak or immerse electrical or heating components and or a component that has a plug attached.

Hand washing recommended; soak in warm soapy water and wipe down using a soft sponge. To remove stubborn stains, use a non abrasive cleaning brush.

Do not use abrasive, harsh cleaning solutions or metal scouring pads.

Never wash any electrical or heating components and or a component that has a plug attached in a dishwasher.

TECHNICAL SPECIFICATION - Kettle

Rated Voltage 220-240V

Rated Power 2500-3000W

Rated Frequency 50/60Hz

FR

Veillez lire attentivement ces instructions avant utilisation et conservez-les pour pouvoir les consulter à l'avenir.

UTILISATION PRÉVUE

Utilisez l'appareil uniquement pour son usage prévu et conformément aux paramètres précisés dans ce manuel.

Cet appareil est réservé à un usage domestique. Ne l'utilisez pas en extérieur ni sur des surfaces humides.

Cet appareil n'a pas été conçu pour être utilisé par des personnes souffrant de capacités physiques, sensorielles ou mentales réduites, non plus que par celles qui manquent de connaissances et d'expérience, à moins qu'une personne responsable de leur sécurité ne les supervise ou ne leur ait donné les instructions appropriées à propos de l'utilisation du produit.

L'appareil n'est pas fait pour être utilisé à l'aide d'une minuterie externe ou d'un système de commande à distance distinct.

CONSIGNES GÉNÉRALES DE SÉCURITÉ N'autorisez jamais qu'il soit utilisé comme un jouet. Les enfants devraient toujours être supervisés afin de s'assurer qu'ils ne jouent pas avec l'appareil.

Si l'appareil ne fonctionne pas correctement, qu'il est tombé, qu'il a été endommagé, laissé en extérieur ou immergé dans du liquide, ne l'utilisez pas et contactez les Services à la clientèle de DOMU Brands. N'utilisez pas l'appareil si des pièces ont l'air défectueuses, manquantes ou endommagées.

Avant utilisation, vérifiez que toutes les pièces sont bien attachées, comme indiqué dans le mode d'emploi.

FILS ET PRISES Assurez-vous que votre alimentation électrique correspond aux valeurs affichées sur la plaque signalétique. Ce produit doit seulement être utilisé conformément à cette puissance nominale. La prise de courant devrait, de préférence, être protégée par un dispositif différentiel à courant résiduel (DDR) ou un Indicateur de défaut de prise à la terre.

En cas de dégât sur un câble ou une fiche, ne l'utilisez pas. Si le câble d'alimentation est endommagé, il doit, pour éviter tout danger, être remplacé par un ingénieur qualifié ou un prestataire de service autorisé. L'utilisation d'une rallonge n'est pas recommandée.

Ne maniez ni la fiche ni l'appareil avec des mains

mouillées.

Conservez les câbles loin des surfaces chauffées. Ne laissez pas le câble pendre au bord de la table ou du plan de travail. Les enfants ou les animaux de compagnie pourraient tirer dessus par inadvertance, Ne tirez pas le câble sur des bords ou des coins coupants.

Ne laissez jamais sans surveillance lorsqu'il est branché. Débranchez de la prise lorsque vous ne l'utilisez pas. Désactivez toutes les commandes avant de débrancher. Ne débranchez jamais en tirant sur le câble. Pour débrancher, attrapez la fiche et non le fil. Débranchez toujours avant de réaliser l'entretien, de connecter ou déconnecter des accessoires ou de changer d'accessoire. Afin d'éviter tout risque, vérifiez que le câble est entreposé en toute sécurité.

RISQUES DE BLESSURES Placez toujours votre appareil loin des bords du plan de travail, sur une surface ferme, plate et résistante à la chaleur, avec suffisamment d'espace sur les côtés.

N'insérez pas d'objets dans les ouvertures et ne couvrez pas l'appareil.

Ne placez pas de carton, de plastique ou de papier à l'intérieur de l'appareil, sauf si indiqué différemment dans les instructions.

N'utilisez pas l'appareil près des surfaces combustibles. Utilisez uniquement, lorsque applicable, les ustensiles de cuisine adaptés.

Ne l'utilisez pas en extérieur ni près de sources de chaleur.

Attention à ne toucher aucune surface qui pourrait chauffer en cours d'utilisation.

Attention à ne toucher aucune surface qui pourrait rester chaude pendant un moment après utilisation.

Ne faites jamais fonctionner l'appareil à vide.

Ne surchargez pas et ne remplissez pas trop l'appareil. Lorsque vous l'utilisez pour la première fois, votre appareil pourrait émettre une odeur de neuf ou un peu de vapeur. Ceci disparaîtra après quelques utilisations. Ne soulevez pas et ne déplacez pas l'appareil lorsqu'il fonctionne.

Ne faites pas fonctionner en permanence, pendant des périodes de temps plus longues que celles affichées sur le produit ou indiquées dans les instructions.

Vérifiez que l'appareil est éteint et débranché avant de changer les accessoires ou de le nettoyer.

N'utilisez que comme décrit dans ce manuel et uniquement avec les pièces recommandées par DOMU Brands.

NETTOYAGE ET ENTRETIEN Ne plongez et n'immergez jamais des composants électriques ou chauffants, non plus qu'un composant attaché à une prise.

Le lavage à la main est recommandé ; trempez dans de l'eau chaude et savonneuse, puis essuyez avec une éponge douce. Pour retirer les tâches tenaces, utilisez une brosse non abrasive. N'utilisez pas de solutions de nettoyage abrasives ou acides, non plus que des tampons à récurer métalliques.

Ne faites jamais au lave-vaisselle des composants électriques ou chauffants, non plus qu'un composant attaché à une prise.

CARACTÉRISTIQUES TECHNIQUES - Bouilloire

Tension nominale 220-240V
Puissance nominale 2500-3000W
Fréquence nominale 50/60Hz

DE

Bitte lesen Sie die Anleitung sorgfältig und bewahren Sie sie als Referenz auf.

NUTZUNGSZWECK

Verwenden Sie das Gerät nur für den vorgesehenen Zweck und innerhalb der in diesem Handbuch angegebenen Parameter.

Dieses Gerät ist nur für den Hausgebrauch gedacht.

Verwenden Sie es nicht im Freien oder auf nassen Oberflächen.

Dieses Produkt darf nicht von Personen (auch Kindern) mit eingeschränkten physischen, sensorischen oder mentalen Fähigkeiten oder einem Mangel an Erfahrung und Wissen bedient werden, es sei denn sie wird von einer für Ihre Sicherheit verantwortlichen Person, beaufsichtigt oder zur richtigen Nutzung angeleitet.

Das Gerät darf nicht mit einem externen Timer oder einer separaten Fernbedienung verwendet werden.

ALLGEMEINE VORSICHTSMASSNAHMEN

Dieses Produkt darf nicht als Spielzeug genutzt werden.

Kinder sollten beaufsichtigt werden. Stellen Sie sicher, dass Kinder nicht mit dem Gerät spielen.

Wenn das Gerät nicht richtig funktioniert, heruntergefallen oder beschädigt ist, im Freien liegen geblieben ist oder in Flüssigkeit getaucht wurde nutzen Sie es nicht. Kontaktieren Sie in diesem Fall den DOMU Brands Kundendienst.

Nutzen Sie das Gerät nicht, wenn Teile fehlerhaft scheinen, wenn Teile fehlen oder beschädigt sind.

Stellen Sie vor dem Gebrauch sicher, dass alle Teile wie in dieser Bedienungsanleitung beschrieben ordnungsgemäß befestigt sind.

KABEL UND STECKER

Prüfen Sie, ob Ihr Stromnetz zu den auf dem Typenschild genannten Spannungen passt. Dieses Produkt sollte nur mit den dort genannten Netzspannungen verwendet werden. Vorzugsweise sollte die Steckdose durch eine Fehlerstrom-Schutzeinrichtung RCD (UK / EU), Erdschlussanzeige (US) geschützt werden.

Verwenden Sie das Gerät nicht mit beschädigtem Kabel oder Stecker. Wenn das Stromkabel beschädigt ist, muss es von einem qualifizierten Techniker oder Kundendienstmitarbeiter ausgetauscht werden, um Gefahren zu vermeiden. Die Verwendung eines Verlängerungskabels wird nicht empfohlen.

Bedienen Sie das Gerät oder den Stecker nicht mit nassen Händen.

Halten Sie das Kabel fern von erhitzten Oberflächen.

Lassen Sie das Kabel nicht über den Tischrand oder die Arbeitsfläche hängen, damit das Gerät nicht von Kindern oder Haustieren heruntergezogen werden kann.

Führen Sie das Kabel nicht um scharfe Ecken oder Kanten herum.

Lassen Sie das eingesteckte Gerät nicht unbeaufsichtigt. Ziehen Sie den Stecker, wenn Sie das Gerät nicht verwenden.

Schalten Sie das Gerät vor dem Ausstecken aus. Stecken Sie das Gerät nicht aus, indem Sie am Kabel ziehen. Um das Gerät auszustecken ziehen Sie bitte am Stecker, nicht am Kabel.

Ziehen Sie immer den Stecker, bevor Sie das Gerät warten, Aufsätze anbringen oder entfernen oder bevor Sie das Zubehör wechseln.

Achten Sie darauf, dass das Kabel sicher verstaut wird, um Gefahren zu vermeiden.

VERLETZUNGSGEFAHR

Stellen Sie Ihr Gerät niemals zu nahe an den Rand der Arbeitsfläche. Stellen Sie es auf eine stabile, flache, hitzeresistente Oberfläche mit ausreichend Platz auf allen Seiten. Stecken Sie nichts in Öffnungen, decken Sie das Gerät nicht ab.

Legen Sie keine Pappe, kein Plastik oder Papier in oder auf das Gerät, es sei denn, dies wird in der Anleitung

erlaubt. Verwenden Sie das Gerät nicht in der Nähe von brennbaren Oberflächen.

Verwenden Sie nur geeignetes Kochgeschirr, falls zutreffend. Verwenden Sie das Gerät nicht im Freien oder in der Nähe von Wärmequellen.

Achten Sie darauf, keine Oberflächen zu berühren, die bei der Benutzung heiß werden könnten.

Achten Sie darauf, keine Oberflächen zu berühren, die nach Gebrauch längere Zeit heiß bleiben könnten.

Lassen Sie das Gerät niemals laufen, wenn es leer ist. Überladen / Überfüllen Sie das Gerät nicht.

Wenn Sie das Gerät zum ersten Mal verwenden, kann es riechen oder dampfen. Dies verschwindet nach wenigen Anwendungen.

Heben Sie das Gerät nicht an, wenn es verwendet ist. Bewegen Sie es während des Betriebs nicht.

Verwenden Sie das Gerät nicht länger durchgehend, wie in dieser Anleitung oder auf dem Gerät selbst angegeben.

Stellen Sie sicher, dass das Gerät ausgeschaltet und ausgesteckt ist, bevor Sie Zubehör wechseln oder reinigen.

Verwenden Sie es nur so, wie in dieser Anleitung beschrieben und nur zusammen mit den von DOMU Brands empfohlenen Zubehöriteilen.

REINIGUNG & PFLEGE

Tauchen Sie elektrische Komponenten und oder eine Komponente, die einen Stecker hat, niemals in Flüssigkeiten ein.

Spülen Sie das Produkt von Hand mit warmem Wasser und einem milden Spülmittel. Verwenden Sie einen weichen Schwamm. Verwenden Sie zum Entfernen von hartnäckigen Flecken eine nicht scheuernde Reinigungsbürste. Verwenden Sie keine scheuernden, scharfen Reinigungslösungen oder Metallscheuerschwämme. Geben Sie elektrische Komponenten und oder eine Komponente, die einen Stecker hat, niemals in eine Geschirrspülmaschine.

TECHNISCHE SPEZIFIKATION

Nennspannung 220-240V
Nennleistung 2500-3000W
Nennfrequenz 50/60Hz

ES

Por favor, leed cuidadosamente las instrucciones antes del uso y conservadlas para futuras consultas.

USO PREVISTO

Utilizad el artefacto sólo para su propósito previsto y dentro de los parámetros especificados en este manual. Este artefacto es sólo para uso doméstico. No lo utilicéis fuera de casa o sobre superficies mojadas. Este artefacto no está destinado a ser usado por personas con reducidas capacidades físicas, sensoriales o mentales, o falta de experiencia y conocimiento, a menos que sea bajo supervisión o bajo la apropiada instrucción sobre el uso del producto por una persona responsable de su seguridad.

El artefacto no está diseñado para ser operado por medio de un temporizador externo o un sistema de control remoto separado.

SEGURIDAD GENERAL

No permitáis que sea usado como un juguete. Los niños deben ser supervisados para asegurarse de que no jueguen con el artefacto.

Si el artefacto no funciona correctamente, se ha caído, dañado, dejado afuera o ha sido inmerso en líquido, no lo uséis, comunicaos con el Servicio al Cliente de DOMU Brands.

No uséis el artefacto si alguna de las piezas parece estar defectuosa, falta o está dañada.

Aseguraos de que todas las piezas están bien firmemente unidas

como es indicado en este manual antes de su uso.

CABLES Y ENCHUFES

Verificad para asegurarnos de que vuestro suministro de electricidad coincide con el que se muestra en la placa de características. Este producto sólo debe usarse según la clasificación. Preferiblemente, la toma de corriente debe estar protegida por un indicador de falla a tierra (US) del Dispositivo de Corriente Residual RCD (UK/EU).

No lo utilicéis con un cable o enchufe dañado. Si el cable de suministro está dañado, debe ser reemplazado por un ingeniero calificado o un agente de servicio autorizado para evitar riesgos. El uso de un cable de extensión no es recomendable.

No manipuléis el enchufe o el artefacto con las manos mojadas.

Mantened el cable alejado de superficies calientes.

No permitáis que el cable cuelgue de los bordes de la mesa o encimera donde podría ser halado inadvertidamente por niños o mascotas.

No tiréis del cable alrededor de bordes afilados o esquinas.

No lo dejéis desatendido cuando esté enchufado. Desenchufadlo cuando no esté en uso.

Apagad todos los controles antes de desconectar.

No desenchuféis halando del cable. Para desenchufar, agarrad el enchufe, no el cable.

Siempre desenchufad antes de realizar mantenimiento, conectar, desconectar o cambiar accesorios.

Aseguraos de que el cable está almacenado de forma segura para evitar riesgos.

RIESGO DE LESIONES PERSONALES.

Colocad siempre vuestro artefacto lejos de los bordes de la encimera, sobre una superficie firme, plana y resistente al calor con suficiente espacio a los lados. Manipulad siempre las cuchillas /objetos afilados con cuidado.

El artefacto no está no está destinado a ser utilizado por medio de un temporizador externo o un sistema separado de control remoto.

No pongáis cartulinas, plástico o papel dentro o sobre el artefacto a menos que se indique en las instrucciones. No utilicéis el artefacto cerca de superficies combustibles.

Sólo utilizad utensilios de cocina adecuados cuando corresponda.

No lo utilicéis fuera de casa o cerca de fuentes de calor. Tened cuidado de no tocar ninguna superficie que pueda calentarse cuando esté en uso.

Tened cuidado de no tocar ninguna superficie que pueda permanecer caliente por un periodo de tiempo luego del uso.

Nunca operéis el artefacto cuando este vacío.

No sobrecarguéis/sobrellenéis el artefacto.

Cuando estéis usando el artefacto por primera vez, puede emitir un "nuevo" olor o vapor. Esto se disipará luego de un poco de uso.

No levantéis o mováis el artefacto mientras esté en funcionamiento.

No lo uséis continuamente por periodos más largos que los marcados en el producto o indicados en las instrucciones.

Aseguraos de que el artefacto esté apagado y desenchufado antes de cambiar los accesorios o limpiarlo.

Usadlo sólo como es descrito en este manual y con los accesorios recomendados por DOMU Brands.

LIMPIEZA Y MANTENIMIENTO

Nunca sumerjáis componentes eléctricos o calientes y / o componentes que tengan un enchufe.

Lavado a mano recomendado; remojad en agua tibia y jabonosa y limpiad utilizando una esponja suave. Para remover manchas difíciles, usad un cepillo de limpieza no abrasivo. No utilicéis productos de limpieza abrasivos o duros o esponjas de alambre.

Nunca lavéis ningún componente eléctrico o caliente y / o un componente que tenga enchufe en el lavaplatos.

ESPECIFICACIÓN TÉCNICA

Tensión nominal 220-240V
Potencia nominal 2500-3000W
Frecuencia nominal 50/60Hz

IT

Si prega di leggere attentamente tutte le istruzioni prima dell'uso e conservarle per una futura consultazione.

USO PREVISTO

Utilizzare l'apparecchio solo per il suo scopo previsto e secondo i parametri indicati nel presente manuale. Questo apparecchio è solo per uso domestico. Non utilizzare all'esterno o su superfici bagnate. Questo apparecchio non è destinato all'utilizzo da parte di soggetti con ridotte capacità fisiche, sensoriali o mentali, oppure senza esperienza, tranne nel caso in cui abbiano avuto la supervisione o istruzioni, relative all'utilizzo del prodotto, da parte di un soggetto responsabile della loro sicurezza. L'apparecchio non può essere azionato attraverso un timer esterno o tramite un sistema di controllo da remoto separato.

SICUREZZA GENERALE

Non consentirne l'utilizzo come giocattolo. I bambini devono essere supervisionati per garantire che non utilizzino l'apparecchio per giocare. Qualora l'apparecchio non dovesse funzionare in maniera adeguata, sia caduto, danneggiato, lasciato all'esterno oppure immerso in sostanze liquide, non utilizzare, contattare il Servizio clienti di DOMU Brands. Non utilizzare l'apparecchio nel caso in cui una qualsiasi parte dovesse sembrare difettosa, mancante o danneggiata. Prima dell'uso, accertarsi che tutte le parti siano fissate bene come indicato nel presente manuale delle istruzioni.

CAVI E PRESE

Assicurarsi che il voltaggio indicato sulla targhetta dell'apparecchio corrisponda a quella della propria rete elettrica. Questo apparecchio può essere utilizzato solo come indicato. La presa di corrente dovrebbe essere preferibilmente protetta da un Dispositivo per corrente residua (RCD), Ground Fault Indicator (USA). Non utilizzare con cavo o presa danneggiati. Qualora il cavo di alimentazione dovesse essere danneggiato, deve essere sostituito da un ingegnere qualificato, al fine di evitare pericoli. Non si consiglia l'utilizzo di una prolunga. Non manovrare la presa o l'apparecchio con le mani bagnate. Tenere il cavo lontano da superfici riscaldate. Non lasciare il cavo appeso al bordo del tavolo o del piano della cucina dove può essere tirato inavvertitamente da bambini o animali domestici. Non arrotolare il cavo intorno a bordi o angoli taglienti. Non lasciare la presa inserita incustodita. Quando non si utilizza, staccare la spina. Prima di staccare la spina, spegnere tutto. Non staccare la spina tirando il cavo. Per staccare la spina, afferrare la spina e non il cavo. Staccare sempre la spina prima di qualsiasi tipo di manutenzione, prima di collegare o scollegare gli accessori o prima di cambiare accessorio. Conservare il cavo in modo sicuro per evitare pericoli.

RISCHIO DI LESIONI PERSONALI

Posizionare sempre l'apparecchio lontano dal bordo del piano di lavoro, su una superficie piana, ferma e resistente al calore con spazio sufficiente intorno ai lati. Non inserire nessun oggetto nelle aperture o nella copertura dell'apparecchio. Non posizionare alcun cartone, plastica o carta all'interno o sull'apparecchio se non indicato nelle istruzioni. Non usare l'apparecchio vicino ad alcuna superficie combustibile. Utilizzare solo pentole adatte, se possibile. Non utilizzare all'esterno o vicino a fonti di calore. Fare attenzione a non toccare alcuna superficie che può riscaldarsi durante l'uso. Fare attenzione a non toccare alcuna superficie che può rimanere calda per un certo periodo dopo l'uso. Non utilizzare mai l'apparecchio quando è vuoto. Non sovraccaricare l'apparecchio. Quando si utilizza per la prima volta, l'apparecchio può emettere un odore di "nuovo" o del vapore. Scomparendo dopo qualche utilizzo. Non sollevare o spostare l'apparecchio quando è in uso. Non utilizzare continuamente per periodi più lunghi di quelli indicati sul prodotto o nelle istruzioni. Prima di cambiare gli accessori o pulire, accertarsi che l'apparecchio sia spento e scollegato. Utilizzare solo come descritto nel presente manuale e solo con gli accessori consigliati da DOMU Brands.

PULIZIA E MANUTENZIONE

Non mettere in ammollo né immergere alcuna parte elettrica o componente collegata a una presa. Si consiglia il lavaggio a mano; immergere in acqua saponata tiepida e strofinare con una spugna morbida. Per rimuovere le macchie ostinate utilizzare una spugnetta non abrasiva. Non usare detergenti abrasivi o spugne abrasive per la pulizia. Non lavare alcun componente elettrico o di riscaldamento e o componente collegato a una presa in lavastoviglie.

SPECIFICHE TECNICHE - Bollitore

Tensione nominale 220-240V
Potenza nominale 2500-3000W
Frequenza nominale 50/60Hz

EN

1. Handle.
2. Lid.
3. Water Gauge.
4. Power Button.
5. Body.
6. Spout & Filter.
7. Power Base.

FR

1. Poignée
2. couvercle.
3. Jauge d'eau.
4. Bouton d'alimentation.
5. corps.
6. Bec et filtre.
7. Base de puissance.

DE

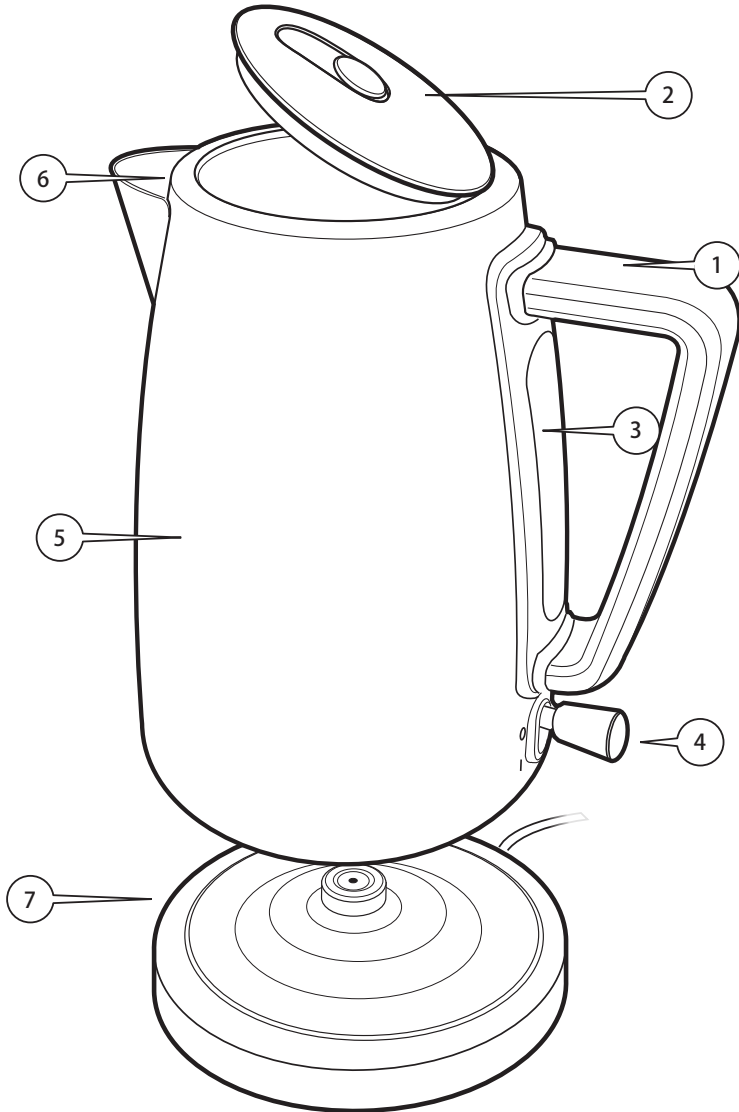
1. Griff.
2. Deckel.
3. Wasserstandsanzeige.
4. Einschaltknopf.
5. Körper.
6. Auslauf & Filter.
7. Basis.

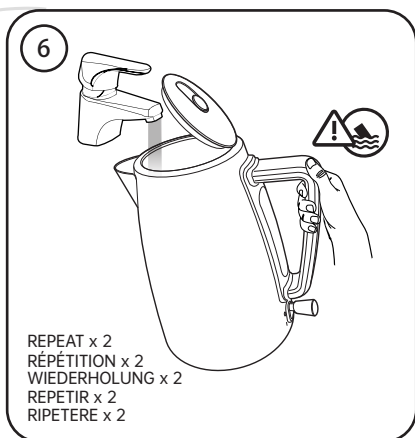
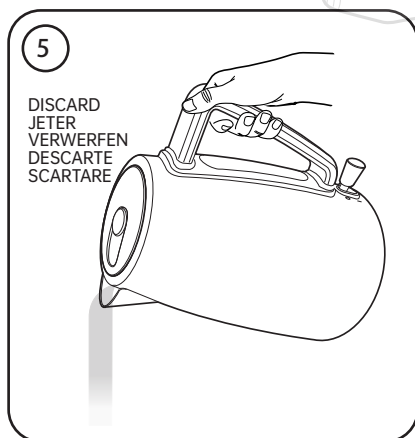
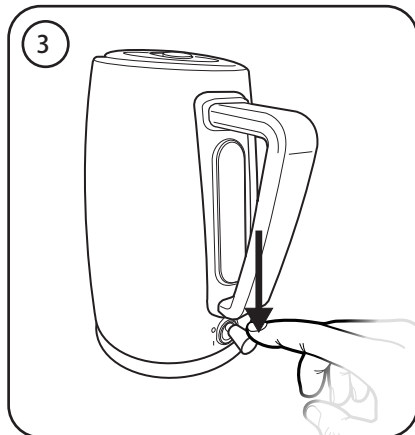
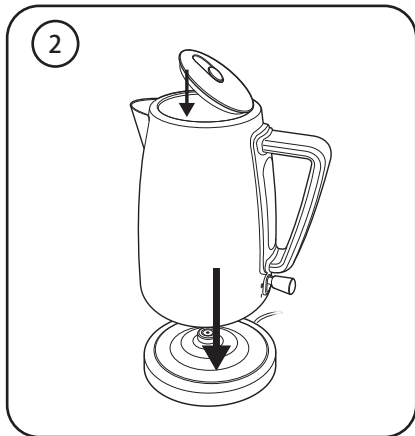
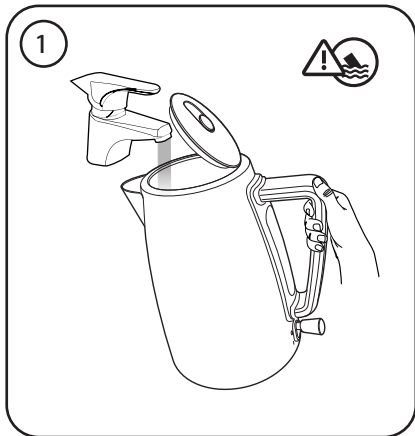
ES

1. Manejar.
2. Tapa.
3. Medidor de agua.
4. Botón de encendido.
5. Cuerpo.
6. Caño y filtro.
7. Base de energía.

IT

1. Maniglia.
2. Coperchio.
3. Calibro dell'acqua.
4. Pulsante di accensione.
5. Corpo.
6. Beccuccio e filtro.
7. Base di alimentazione.





EN

DO NOT touch the surfaces of the appliance during operation. The surface will become very hot.

Regularly check the Water Gauge to ensure the water does not fall below the minimum marker.

DO NOT operate the appliance with the water level exceeding maximum.

DO NOT operate the appliance without any or little water as this can seriously damage the heating elements.

DO NOT open the Lid immediately after boiling as steam will escape causing possible scalding injuries.

Once you have finished with the appliance, switch off and disconnect from the mains and allow to completely cool for cleaning.

ES

NO toque las superficies del aparato durante el funcionamiento. La superficie se pondrá muy caliente.

Verifique regularmente el medidor de agua para asegurarse de que el agua no caiga por debajo del marcador mínimo.

NO opere el aparato con un nivel de agua superior al máximo.

NO haga funcionar el aparato sin agua o con poca agua, ya que esto puede dañar gravemente los elementos calefactores.

NO abra la tapa inmediatamente después de hervir, ya que el vapor se escapará y causará posibles lesiones por escaldadura.

Una vez que haya terminado con el aparato, apáguelo y desconéctelo de la red eléctrica y deje que se enfríe completamente para limpiarlo.

FR

NE touchez PAS les surfaces de l'appareil pendant le fonctionnement. La surface deviendra très chaude.

Vérifiez régulièrement la jauge à eau pour vous assurer que l'eau ne tombe pas en dessous du repère minimum.

NE PAS utiliser l'appareil avec un niveau d'eau supérieur au maximum.

N'UTILISEZ PAS l'appareil sans ou avec peu d'eau car cela pourrait endommager gravement les éléments chauffants.

NE PAS ouvrir le couvercle immédiatement après l'ébullition, car de la vapeur s'échappera et pourrait provoquer des brûlures.

Une fois que vous avez terminé avec l'appareil, éteignez et débranchez-le du secteur et laissez-le refroidir complètement pour le nettoyer.

IT

NON toccare le superfici dell'apparecchio durante il funzionamento. La superficie diventerà molto calda.

Controllare regolarmente l'indicatore dell'acqua per assicurarsi che l'acqua non scenda al di sotto del minimo.

NON utilizzare l'apparecchio con un livello dell'acqua superiore al massimo.

NON utilizzare l'apparecchio senza acqua o poca acqua in quanto ciò può danneggiare gravemente gli elementi riscaldanti.

NON aprire il coperchio immediatamente dopo la bollitura in quanto il vapore fuoriesce provocando possibili ferite da scottatura.

Una volta finito con l'apparecchio, spegnere e scollegare dalla rete e lasciare raffreddare completamente per la pulizia.

DE

Berühren Sie während des Betriebs **NICHT** die Oberfläche des Geräts. Die Oberfläche wird sehr heiß.

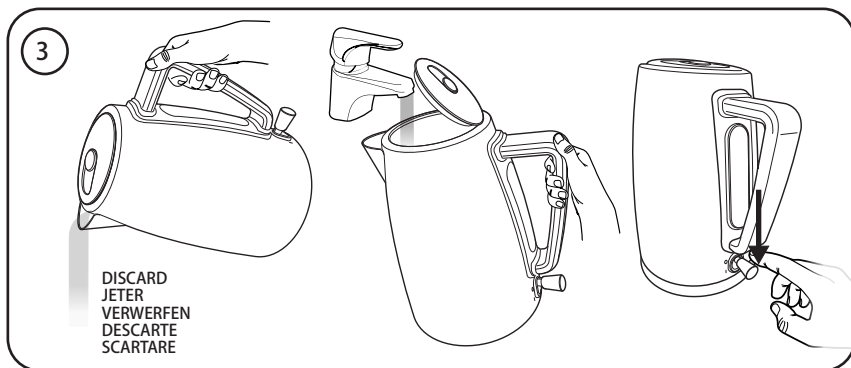
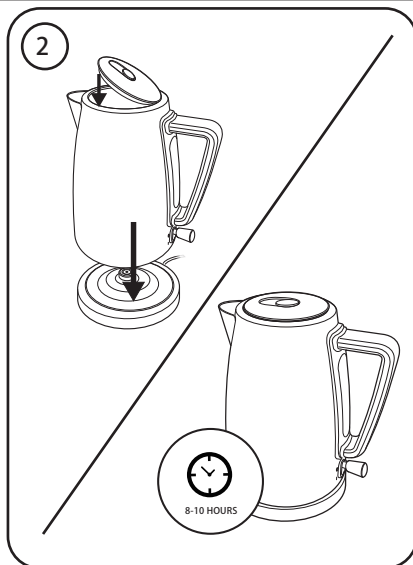
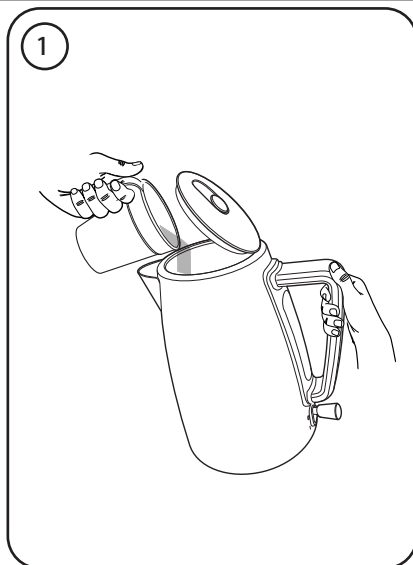
Überprüfen Sie regelmäßig die Wasseranzeige, um sicherzustellen, dass das Wasser die Mindestmarkierung nicht unterschreitet.

Betreiben Sie das Gerät **NICHT** mit einem Wasserstand über dem Maximum.

Betreiben Sie das Gerät **NICHT** ohne oder mit wenig Wasser, da dies die Heizelemente ernsthaft beschädigen kann.

Öffnen Sie den Deckel **NICHT** unmittelbar nach dem Kochen, da Dampf entweichen kann, was zu Verbrühungen führen kann.

Wenn Sie mit dem Gerät fertig sind, schalten Sie das Gerät aus und trennen Sie es vom Stromnetz, und lassen Sie es zur Reinigung vollständig abkühlen.



To remove build up of mineral deposits, fill the Kettle with **1 cup** of white vinegar. Leave overnight (**DO NOT BOIL**). Discard and fill with clean cold water before boiling and discarding. Repeat the filling and boiling until the odour of vinegar has been flushed away.

Pour éliminer les dépôts de minéraux, remplissez la bouilloire avec **1 tasse** de vinaigre blanc. Laissez la nuit (**ne pas faire bouillir**). Jeter et remplir avec de l'eau froide et propre avant de faire bouillir et jeter. Répétez le remplissage et l'ébullition jusqu'à ce que l'odeur de vinaigre ait été éliminée.

Um Ablagerungen von mineralischen Ablagerungen zu entfernen, füllen Sie den Wasserkocher mit **1 Tasse** weißem Essig. Lassen Sie über Nacht (**nicht kochen**). Vor dem Kochen und Entsorgen mit sauberem kaltem Wasser entsorgen. Wiederholen Sie das Füllen und Kochen, bis der Essiggeruch weggespült ist.

Para eliminar la acumulación de depósitos minerales, llene el hervidor con **1 taza** de vinagre blanco. Dejar toda la noche (**NO hervir**). Deseche y llene con agua fría limpia antes de hervir y desechar. Repita el llenado y la ebullición hasta que el olor a vinagre se haya eliminado.

Per rimuovere l'accumulo di depositi minerali, riempire il Bollitore con **1 tazza** di aceto bianco. Lasciare per una notte (**NON BEGARE**). Eliminare e riempire con acqua fredda pulita prima di bollire e scartare. Ripeti il ripieno e fai bollire fino a che l'odore dell'aceto non è stato eliminato.



EN

DISPOSAL INFORMATION Please recycle where facilities exist. Check with your local authority for recycling advice.

CUSTOMER SERVICE If you are having difficulty using this product and require support, please contact support@domu.co.uk

WARRANTY To register your product and find out if you qualify for a free extended warranty please go to www.vonshef.com/warranty. Please retain a proof of purchase receipt or statement as proof of the purchase date. The warranty only applies if the product is used solely in the manner indicated in the warnings page of this manual, and all other instructions have been followed accurately. Any abuse of the product or the manner in which it is used will invalidate the warranty. Returned goods will not be accepted unless re-packaged in its original packaging and accompanied by a relevant and completed returns form. This does not affect your statutory rights. No rights are given under this warranty to a person acquiring the appliance second-hand or for commercial or communal use.

COPYRIGHT All material in this instruction manual are copyrighted by DOMU Brands. Any unauthorised use may violate worldwide copyright, trademark, and other laws.

FR

INFORMATIONS RELATIVES AU RECYCLAGE Veuillez recycler là où il existe des installations adéquates. Vérifiez auprès de vos autorités locales pour obtenir des conseils sur le recyclage.

SERVICE CLIENT Si vous rencontrez des difficultés pour utiliser ce produit et avez besoin d'assistance, veuillez contacter support@domu.co.uk

GARANTIE Pour enregistrer votre produit et découvrir si vous vous qualifiez pour une extension gratuite de garantie, rendez-vous sur www.vonshef.com/warranty. Conservez une preuve d'achat, reçu ou attestation, pour prouver la date de l'achat. La garantie ne s'applique que si le produit a été utilisé de la manière indiquée dans la section de la page des avertissements de ce manuel et que toutes les instructions ont été suivies de manière précise. Tous les abus réalisés sur le produit, dans la manière dont il a été utilisé, rendront la garantie caduque. Les marchandises renvoyées ne seront acceptées que si elles sont remballées dans leur emballage d'origine et accompagnées d'un formulaire de retour adéquat et rempli. Ceci n'affecte pas vos droits statutaires. Cette garantie n'accorde aucun droit à une personne obtenant le produit de seconde main ou à des fins d'utilisation commerciale ou communale.

DROITS D'AUTEUR Toutes les informations de ce manuel d'utilisation sont protégées par droit d'auteur par DOMU Brands. Toute utilisation non autorisée pourrait enfreindre les lois mondiales de droit d'auteur, de marque déposée ainsi que d'autres lois.

DE

ENTSORGUNG Bitte entsorgen Sie das Produkt an geeigneten Entsorgungsstellen. Fragen Sie bei Ihrer Gemeinde nach.

KUNDENSERVICE Wenn Sie Schwierigkeiten mit diesem Produkt haben und Unterstützung benötigen, wenden Sie sich bitte an support@domu.co.uk

GARANTIE Um Ihr Produkt zu registrieren und zu erfahren, ob eine kostenlose verlängerte Garantie möglich ist, gehen Sie bitte auf www.vonshef.com/warranty. Bitte behalten Sie eine Rechnung oder den Kassenzettel als Nachweis des Einkaufsdatums auf. Die Garantie gilt nur, wenn das Produkt nur wie in dieser Anleitung beschrieben verwendet wurde und wenn alle Anweisungen befolgt wurden. Jeglicher Missbrauch des Produkts oder der Art und Weise, in der es verwendet wird, macht die Garantie ungültig. Zurückgegebene Artikel werden nur akzeptiert, wenn sie sich in der Originalverpackung befinden und wenn ein relevantes und vollständig ausgefülltes Rücksendeformular enthalten ist. Dies betrifft nicht Ihre gesetzlichen Ansprüche. Für Artikel, die gebraucht erworben wurden, oder die kommerzielle oder gemeinschaftlich genutzt werden, entstehen keinerlei Ansprüche auf Garantie.

COPYRIGHT Alle Materialien in dieser Anleitung stehen unter Copyright von DOMU Brands Ltd. Jede unautorisierte Verwendung kann das weltweite Copyright, die Handelsmarke und andere Gesetze verletzen.

ES

INFORMACION DE DESECHO Por favor, recicla en las instalaciones correspondientes. Consulta con vuestra autoridad local para obtener consejos de reciclaje.

SERVICIO AL CLIENTE Si tiene dificultades para utilizar este producto y necesita asistencia, contacte con support@domu.co.uk

GARANTÍA Para registrar nuestro producto y averiguar si califica para una garantía extendida gratuita, vaya a www.vonshef.com/warranty. Conservad un comprobante de recibo de compra o extracto como prueba de la fecha de compra. La garantía solo se aplica si el producto se utiliza únicamente de la manera indicada en la página de advertencias de este manual, y todas las demás instrucciones se han seguido con precisión. Cualquier abuso del producto o la manera en que se use invalidará la garantía. Los productos devueltos no se aceptarán a menos que se vuelvan a empaquetar en su embalaje original y acompañados por un formulario de devolución completo y pertinente. Esto no afecta sus derechos legales. No se otorgan derechos bajo esta garantía a una persona que adquiere el aparato de segunda mano o para uso comercial o comunitario.

DERECHOS DE AUTOR Todo el material en este manual de instrucciones está protegido por DOMU Brands. Cualquier uso no autorizado puede violar los derechos de autor, marcas comerciales y otras leyes en todo el mundo.

IT

INFORMAZIONI SULLO SMALTIMENTO Si prega di riciclare nelle apposite strutture. Chiedere una consulenza alle autorità competenti per il riciclo.

SERVIZIO CLIENTI Se si riscontrano difficoltà nell'utilizzo di questo prodotto e si richiede supporto, contattare support@domu.co.uk

GARANZIA Per registrare il prodotto e capire se hai diritto all'estensione di garanzia, vai su www.vonshef.com/warranty. Si prega di conservare la ricevuta del pagamento quale prova della data d'acquisto. La garanzia si applica solo se il prodotto viene utilizzato esclusivamente come indicato nella pagina delle Avvertenze del presente manuale e se tutte le altre informazioni vengano accuratamente seguite. Qualsiasi abuso nell'utilizzo di questo prodotto invaliderà la garanzia. I resi non saranno accettati se non riposti nella confezione originale ed accompagnati da un modulo di reso completo. Ciò non pregiudica i propri diritti obbligatori. La presente garanzia non attribuisce alcun diritto a coloro che acquistano prodotti di seconda mano o per fini commerciali o condivisi.

COPYRIGHT Tutto il materiale contenuto nel presente manuale delle istruzioni è protetto da copyright di DOMU Brands. Qualsiasi uso non autorizzato potrebbe violare il copyright a livello mondiale, marchio ed altre leggi.

THANK YOU

Thank you for purchasing your product/appliance. Should you require further assistance with your purchase, you can contact us at support@domu.co.uk

VonShef is a registered trademark of DOMU Brands Ltd. Made in China for DOMU Brands. Unit 30, Stakehill Industrial Estate, Middleton, Manchester M24 2RW.
EU Representative - DOMU Brands B.V Hofplein 20, 3032 AC, Rotterdam.

MERCI

Merci d'avoir acheté notre produit/appareil. Si vous aviez besoin d'aide suite à votre achat, vous pouvez nous contacter a support@domu.co.uk

VonShef est une marque déposée de DOMU Brands Ltd. Fabriqué en Chine pour DOMU Brands. Unit 30, Stakehill Industrial Estate, Middleton, Manchester M24 2RW.
EU Representative - DOMU Brands B.V Hofplein 20, 3032 AC, Rotterdam.

VIELEN DANK

Vielen Dank, dass Sie das Produkt/Gerät gekauft haben. Sollten Sie weitere Unterstützung benötigen, können Sie uns gerne unter (email) kontaktieren. support@domu.co.uk

VonShef ist eine registrierte Handelsmarke von DOMU Brands Ltd. Hergestellt in China für DOMU Brands. Unit 30, Stakehill Industrial Estate, Middleton, Manchester M24 2RW.
EU Representative - DOMU Brands B.V Hofplein 20, 3032 AC, Rotterdam.

GRACIAS

Gracias por comprar nuestro producto/aparato. Si requiere asistencia con vuestra compra, podedis contactarnos a support@domu.co.uk

VonShef es una marca registrada de DOMU Brands Ltd. Hecha en China para DOMU Brands. Unit 30, Stakehill Industrial Estate, Middleton, Manchester M24 2RW.
EU Representative - DOMU Brands B.V Hofplein 20, 3032 AC, Rotterdam.

GRAZIE

Grazie per aver acquistato il prodotto. Per ulteriore assistenza sul tuo acquisto, puoi contattarci all'indirizzo email support@domu.co.uk

VonShef è un marchio registrato di DOMU Brands Ltd. Made in Cina per DOMU Brands. Unit 30, Stakehill Industrial Estate, Middleton, Manchester M24 2RW.
EU Representative - DOMU Brands B.V Hofplein 20, 3032 AC, Rotterdam.