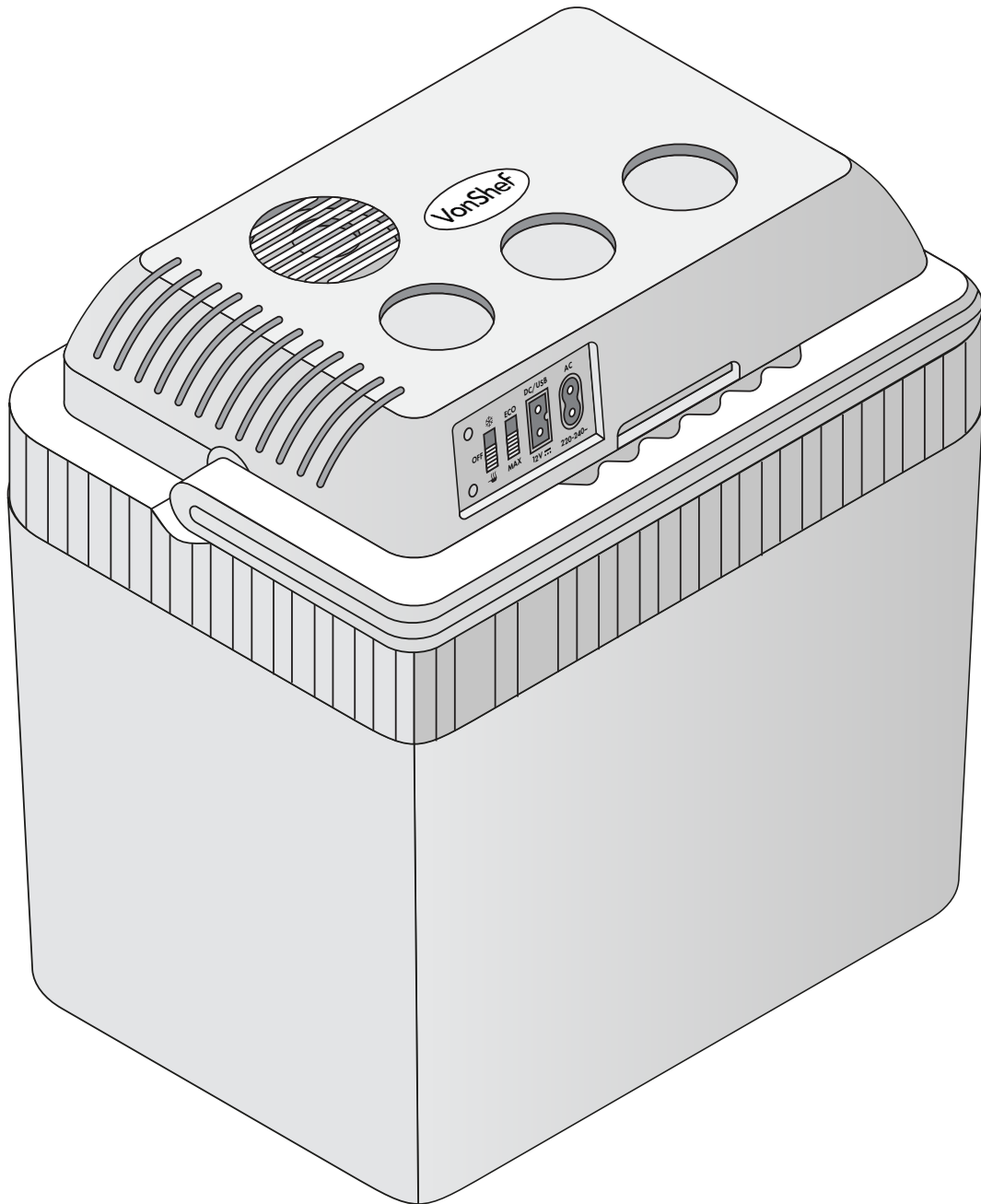


VonShef

COOLER BOX



Setup Instructions

Product No. 1013204

Need further help?
support@vonhaus.com

Besoin d'aide supplémentaire ?
support@vonhaus.com

Benötigen Sie weitere Hilfe?
support@vonhaus.com

¿Necesita más ayuda?
support@vonhaus.com

Hai bisogno di ulteriore assistenza?
support@vonhaus.com

See our full range at
www.vonhaus.com

Découvrez notre gamme complète sur
www.vonhaus.com

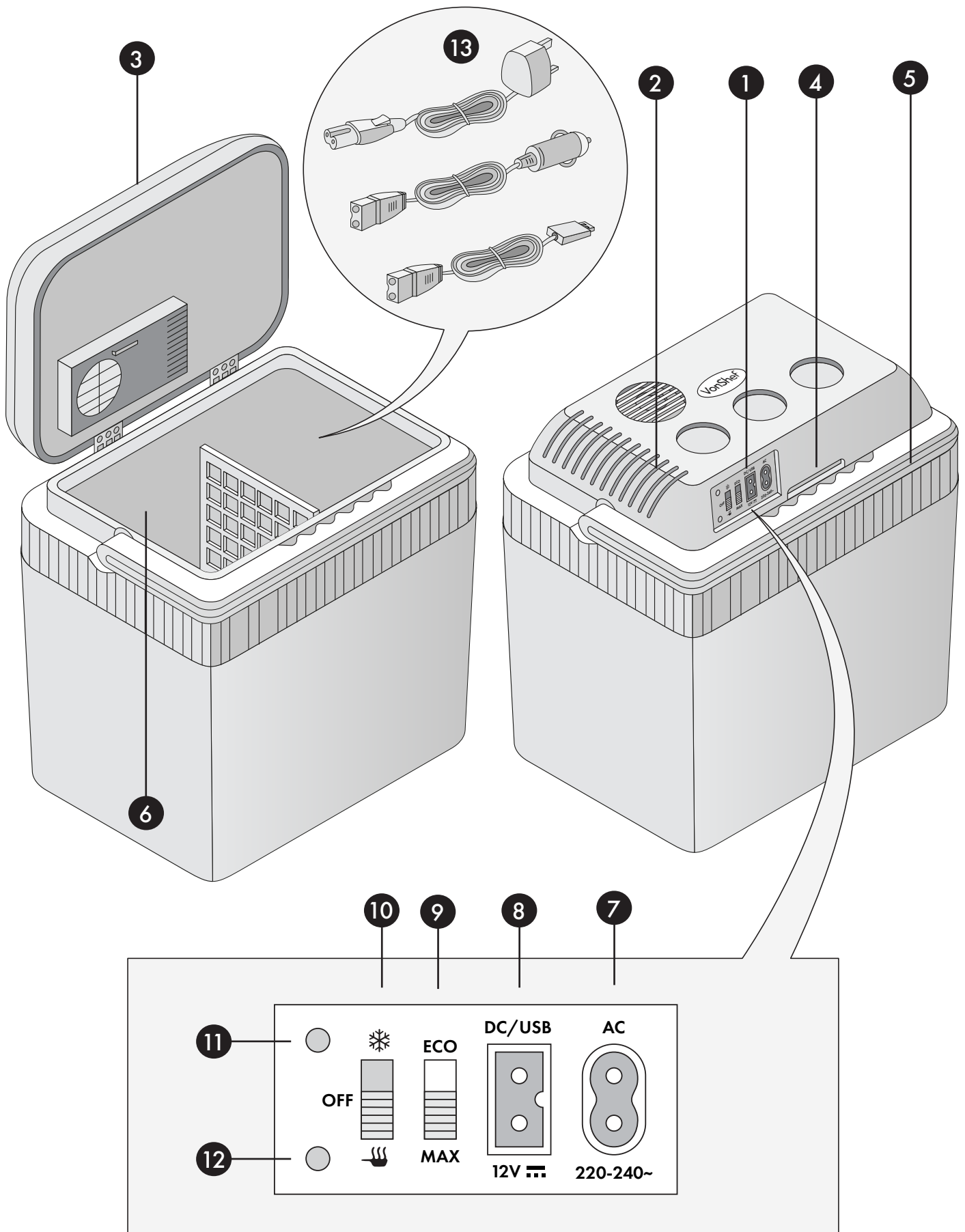
**Entdecken Sie unser gesamtes
Sortiment auf**
www.vonhaus.com

Descubra toda nuestra gama en
www.vonhaus.com

Scopri tutta la nostra gamma su
www.vonhaus.com

Components

Fr: Composants / De: Komponenten / Es: Componentes / It: Componenti



Components

1. Control Panel
2. Air Vents
3. Lid
4. Grip
5. Handle
6. Food Storage Area
7. AC Power Socket V Port
8. DC/USB Power Cord 12 V Port
9. MAX/ECO Switch
10. COLD/HOT/OFF Switch
11. Cold LED Indicator (Green)
12. Hot LED Indicator (Red)
13. Power Cords

Komponenten

1. Bedienfeld
2. Lüftungsöffnungen
3. Deckel
4. Griff
5. Handgriff
6. Fußablage
7. Wechselstrom-Anschluss
8. Gleichstrom/USB-Anschluss 12 V
9. MAX/ECO-Schalter
10. KALT/HEISS/AUS-Schalter
11. Kalt-LED-Anzeige (Grün)
12. Heiß-LED-Anzeige (Rot)
13. Stromkabel

Composants

1. Panneau de contrôle
2. Bouches d'aération
3. Couvercle
4. Prise
5. Poignée
6. Espace de rangement pour les pieds
7. Prise d'alimentation CA V
8. Port d'alimentation CC/USB 12 V
9. Interrupteur MAX/ECO
10. Interrupteur FROID/CHAUD/ARRÊT
11. Indicateur LED froid (Vert)
12. Indicateur LED chaud (Rouge)
13. Cordons d'alimentation

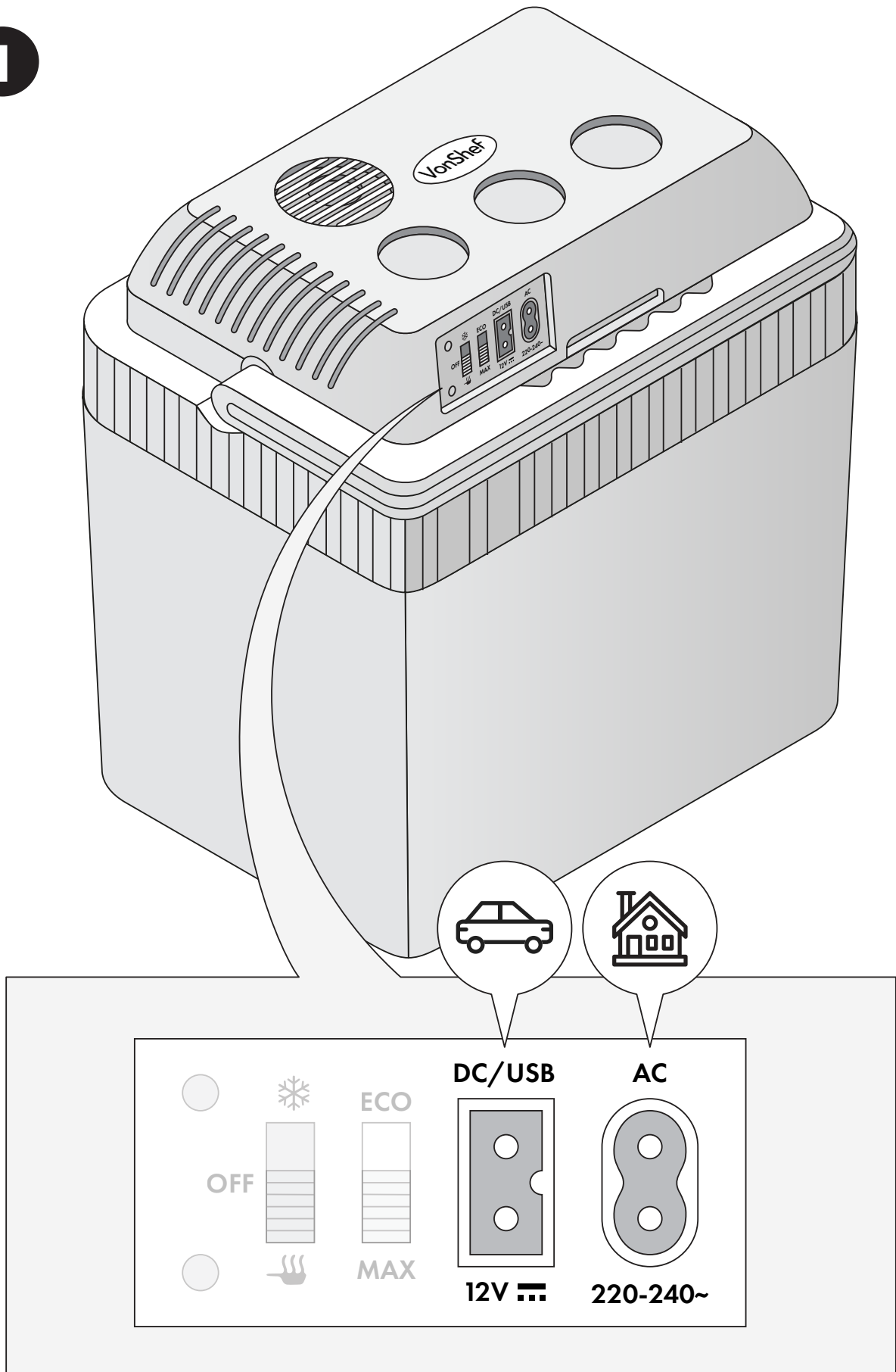
Componentes

1. Panel de control
2. Rejillas de ventilación
3. Tapa
4. Agarre
5. Asa
6. Área de almacenamiento para pies
7. Toma de corriente CA V
8. Puerto de alimentación CC/USB 12 V
9. Interruptor MAX/ECO
10. Interruptor FRÍO/CALIENTE/APAGADO
11. Indicador LED frío (Verde)
12. Indicador LED caliente (Rojo)
13. Cables de alimentación

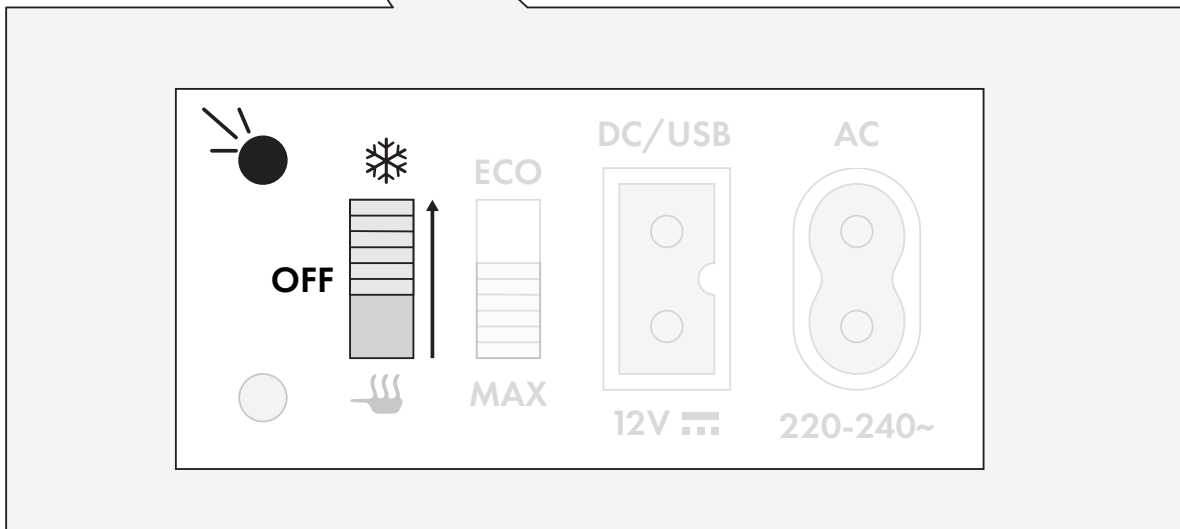
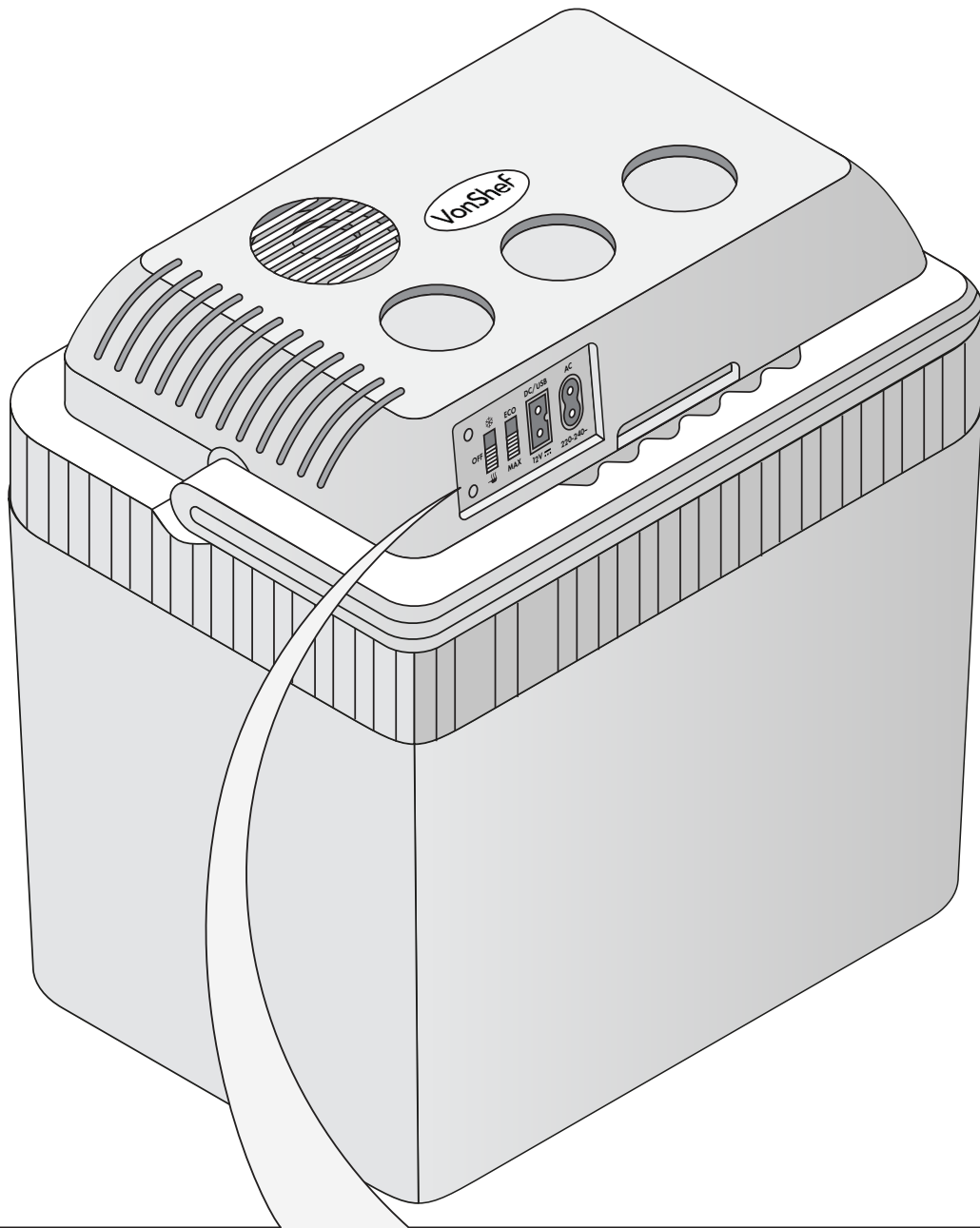
Componenti

1. Pannello di controllo
2. Prese d'aria
3. Coperchio
4. Impugnatura
5. Maniglia
6. Area di stoccaggio per i piedi
7. Presa di alimentazione CA V
8. Porta di alimentazione CC/USB 12 V
9. Interruttore MAX/ECO
10. Interruttore FREDDO/CALDO/SPENTO
11. Indicatore LED freddo (Verde)
12. Indicatore LED caldo (Rosso)
13. Cavi di alimentazione

1



2



Information

How To Use

1. Before plugging in, set COLD/HOT switch to OFF.

For indoor use:

- Plug one end of AC cord into unit's AC socket.
- Plug other end into wall outlet.

For car use:

- Plug USB/12V cord into unit's 12V socket.
- Plug other end into car's USB/12V socket.

2. Use slider to choose heat or cool.

Maintenance

- Regularly wipe the interior and exterior with a damp cloth.
- Keep ventilation openings clear.
- Do not submerge the cooler box in water.
- Before use, inspect the power cord for any damage.
- When not in use, store the cooler box in a dry place. Periodically clean dust from the plug. Excessive dust may cause a fire.

Health & Safety

- Keep the cooler box away from water to prevent electrical hazards.
- Do not overload the cooler box.
- Unplug the cooler box before cleaning.
- Use the cooler box only for its intended purpose.
- Keep the cooler box out of children's reach.

Troubleshooting

Cool box not turning on?

- Check power cord is plugged in properly
- Make sure outlet is working

Not cooling properly?

- Clear any blocked ventilation openings
- Don't overload the box

Leaking water?

- Check drainage plug is closed securely

Not maintaining set temperature?

- Verify thermostat setting
- Ensure lid is sealed properly

Unusual noises?

- Place box on a flat surface
- Check for loose parts

Information



Warning

Do not put electrical appliances inside the storage compartment of the unit.

To avoid electric shock, do not spill liquids on the surface of the unit when using. Do not disconnect the plug from the outlet with wet hands.

Unqualified people are not allowed to remodel, dismantle, or repair the unit privately.

Do not pull the cord to disconnect the unit from a wall outlet. Hold the plug when disconnecting; pulling the power cord may cause an electric shock.

Please disconnect the plug from the wall outlet when the unit is not in use. Constant connection to a power source may cause the insulation to age and lead to shock or fire.

Technical Specifications

Rated Voltage:

- Home: 220-240V, 50Hz
- Car: 12V

Output:

- Cool: 60W (12V: 56W)
- Warm: 50W (12V: 41W)

Complies with:

- Directive 2014/30/EU
- Directive 2011/65/EU
- EN 55014-1:2017/A11:2020
- EN 50581:2012
- EN 60335-2-24:2010/A11:2012

Thank You

Thank you for purchasing your product/appliance.

Should you require assistance with your purchase, please contact us at support@domu.co.uk

VonHaus is a registered trademark of DOMU Brands Ltd. Made in China for DOMU Brands.

VonHaus is a registered trademark of DOMU Brands Ltd.

Made in China for DOMU Brands. Unit 30, Stakehill Industrial Estate, Middleton, Manchester, M24 2RW

Authorised Representative

Authorised Representative Service
77 Camden Street Lower
Dublin, D02 XE80, Ireland

Legal

DISPOSAL INFORMATION

Please recycle where facilities exist. Check with your local authority for recycling advice.

CUSTOMER SERVICE

If you are having difficulty using this product and require support, please contact support@vonhaus.com

WARRENTY

To register your product and find out if you qualify for a free extended warranty please go to www.vonhaus.com/warranty.

Please retain a proof of purchase receipt or statement as proof of the purchase date.

The warranty only applies if the product is used solely in the manner indicated in the warnings page of this manual, and all other instructions have been followed accurately.

Any abuse of the product or the manner in which it is used will invalidate the warranty.

RETURNS

Returned goods will not be accepted unless re-packaged in its original packaging and accompanied by a relevant and completed returns form. This does not affect your statutory rights.

No rights are given under this warranty to a person acquiring the appliance second-hand or for commercial or communal use.

COPYRIGHT

All material in this instruction manual are copyrighted by DOMU Brands.

Any unauthorised use may violate worldwide copyright, trademark, and other laws.

Information

Mode d'emploi

1. Avant de brancher, mettez l'interrupteur FROID/CHAUD sur OFF.

Pour une utilisation en intérieur :

- Branchez une extrémité du cordon AC dans la prise AC de l'appareil.
- Branchez l'autre extrémité dans une prise murale.

Pour une utilisation en voiture :

- Branchez le câble USB/12V dans la prise 12V de l'appareil.
- Branchez l'autre extrémité dans la prise USB/12V de la voiture.

2. Utilisez le curseur pour choisir entre chauffer ou refroidir.

Entretien

- Essuyez régulièrement l'intérieur et l'extérieur avec un chiffon humide.
- Gardez les ouvertures de ventilation dégagées.
- Ne submergez pas la glacière dans l'eau.
- Avant utilisation, vérifiez que le cordon d'alimentation n'est pas endommagé.
- Lorsqu'elle n'est pas utilisée, rangez la glacière dans un endroit sec. Nettoyez périodiquement la poussière de la prise. Une poussière excessive peut provoquer un incendie.

Santé et sécurité

- Gardez la glacière à l'écart de l'eau pour éviter les risques électriques.
- Ne surchargez pas la glacière.
- Débranchez la glacière avant de la nettoyer.
- Utilisez la glacière uniquement pour l'usage prévu.
- Gardez la glacière hors de portée des enfants.

Dépannage

La glacière ne s'allume pas ?

- Vérifiez que le cordon d'alimentation est correctement branché
- Assurez-vous que la prise fonctionne

Ne refroidit pas correctement ?

- Dégagez toutes les ouvertures de ventilation bloquées
- Ne surchargez pas la glacière

Fuite d'eau ?

- Vérifiez que le bouchon de vidange est bien fermé

Ne maintient pas la température réglée ?

- Vérifiez le réglage du thermostat
- Assurez-vous que le couvercle est bien fermé • Ensure lid is sealed properly

Bruits inhabituels ?

- Placez la glacière sur une surface plane
- Vérifiez s'il y a des pièces desserrées

Information



Avertissement

Ne placez pas d'appareils électriques dans le compartiment de stockage de l'appareil.

Pour éviter un choc électrique, ne renversez pas de liquides sur la surface de l'appareil pendant son utilisation. Ne débranchez pas la fiche de la prise avec les mains mouillées.

Les personnes non qualifiées ne sont pas autorisées à modifier, démonter ou réparer l'appareil de leur propre chef.

Ne tirez pas sur le cordon pour débrancher l'appareil de la prise murale. Tenez la fiche lorsque vous la débranchez ; tirer sur le cordon d'alimentation peut provoquer un choc électrique.

Veillez débrancher la fiche de la prise murale lorsque l'appareil n'est pas utilisé. Une connexion constante à une source d'alimentation peut entraîner le vieillissement de l'isolation et conduire à un choc électrique ou à un incendie.

Spécifications techniques

Tension nominale :

- Maison : 220-240V, 50Hz
- Voiture : 12V

Puissance :

- Refroidissement : 60W (12V : 56W)
- Chauffage : 50W (12V : 41W)

Conforme aux normes :

- Directive 2014/30/UE
- Directive 2011/65/UE
- EN 55014-1:2017/A11:2020
- EN 50581:2012
- EN 60335-2-24:2010/A11:2012

Merci

Nous vous remercions d'avoir acheté votre produit/appareil.

Si vous avez besoin d'aide concernant votre achat, veuillez nous contacter à support@domu.co.uk

VonHaus est une marque déposée de DOMU Brands Ltd. Fabriqué en Chine pour DOMU Brands.

VonHaus est une marque déposée de DOMU Brands Ltd.

Fabriqué en Chine pour DOMU Brands.

Représentant autorisé

Authorised Representative Service
77 Camden Street Lower
Dublin, D02 XE80, Ireland

INFORMATIONS SUR L'ÉLIMINATION

Veillez recycler lorsque des installations existent. Consultez votre autorité locale pour obtenir des conseils sur le recyclage.

CUSTOMER SERVICE

Si vous rencontrez des difficultés pour utiliser ce produit et avez besoin d'assistance, veuillez contacter support@vonhaus.com

GARANTIE

Pour enregistrer votre produit et savoir si vous êtes éligible à une extension de garantie gratuite, veuillez vous rendre sur www.vonhaus.com/warranty.

Veillez conserver une preuve d'achat ou un relevé comme preuve de la date d'achat.

La garantie ne s'applique que si le produit est utilisé uniquement de la manière indiquée dans la page des avertissements de ce manuel, et que toutes les autres instructions ont été suivies avec précision.

Tout abus du produit ou de la manière dont il est utilisé invalidera la garantie.

RETOURS

Les marchandises retournées ne seront acceptées que si elles sont remballées dans leur emballage d'origine et accompagnées d'un formulaire de retour pertinent et dûment rempli. [Cela n'affecte pas vos droits statutaires.]

Aucun droit n'est accordé en vertu de cette garantie à une personne acquérant l'appareil d'occasion ou pour un usage commercial ou communal.

DROITS D'AUTEUR

Tout le matériel contenu dans ce manuel d'instructions est protégé par les droits d'auteur de DOMU Brands.

Toute utilisation non autorisée peut violer les lois sur les droits d'auteur, les marques déposées et autres lois dans le monde entier.

Information

Gebrauchsanweisung

1. Stellen Sie vor dem Anschließen den KALT/HEISS-Schalter auf AUS.

Für den Innengebrauch:

- Stecken Sie ein Ende des Netzkabels in die AC-Buchse des Geräts.
- Stecken Sie das andere Ende in eine Wandsteckdose.

Für den Gebrauch im Auto:

- Stecken Sie das USB/12V-Kabel in die 12V-Buchse des Geräts.
 - Stecken Sie das andere Ende in die USB/12V-Buchse des Autos.
2. Verwenden Sie den Schieberegler, um zwischen Heizen und Kühlen zu wählen.

Wartung

- Wischen Sie Innen- und Außenseite regelmäßig mit einem feuchten Tuch ab.
- Halten Sie die Lüftungsöffnungen frei.
- Tauchen Sie die Kühlbox nicht in Wasser.
- Überprüfen Sie vor Gebrauch das Netzkabel auf Beschädigungen.
- Bewahren Sie die Kühlbox bei Nichtgebrauch an einem trockenen Ort auf. Reinigen Sie regelmäßig den Staub vom Stecker. Übermäßiger Staub kann einen Brand verursachen.

Gesundheit & Sicherheit

- Halten Sie die Kühlbox von Wasser fern, um elektrische Gefahren zu vermeiden.
- Überladen Sie die Kühlbox nicht.
- Ziehen Sie vor der Reinigung den Stecker der Kühlbox.
- Verwenden Sie die Kühlbox nur für den vorgesehenen Zweck.
- Halten Sie die Kühlbox außerhalb der Reichweite von Kindern.

Fehlerbehebung

Kühlbox schaltet sich nicht ein?

- Prüfen Sie, ob das Netzkabel richtig eingesteckt ist
- Stellen Sie sicher, dass die Steckdose funktioniert

Kühlt nicht richtig?

- Beseitigen Sie blockierte Lüftungsöffnungen
- Überladen Sie die Box nicht

Wasserleck?

- Prüfen Sie, ob der Ablassstopfen fest verschlossen ist

Hält die eingestellte Temperatur nicht?

- Überprüfen Sie die Thermostateinstellung
- Stellen Sie sicher, dass der Deckel richtig verschlossen ist

Ungewöhnliche Geräusche?

- Stellen Sie die Box auf eine ebene Fläche
- Prüfen Sie auf lose Teile

Information



Warnung

Stellen Sie keine elektrischen Geräte in das Aufbewahrungsfach des Geräts. Um einen elektrischen Schlag zu vermeiden, verschütten Sie keine Flüssigkeiten auf der Oberfläche des Geräts während des Gebrauchs. Ziehen Sie den Stecker nicht mit nassen Händen aus der Steckdose.

Unqualifizierte Personen dürfen das Gerät nicht eigenmächtig umbauen, zerlegen oder reparieren.

Ziehen Sie nicht am Kabel, um das Gerät von der Wandsteckdose zu trennen. Halten Sie den Stecker beim Abziehen fest; das Ziehen am Netzkabel kann einen elektrischen Schlag verursachen.

Bitte ziehen Sie den Stecker aus der Wandsteckdose, wenn das Gerät nicht in Gebrauch ist. Eine ständige Verbindung zur Stromquelle kann dazu führen, dass die Isolierung altert und zu einem Stromschlag oder Brand führt.

Technische Spezifikationen

Nennspannung:

- Zuhause: 220-240V, 50Hz
- Auto: 12V

Leistung:

- Kühlen: 60W (12V: 56W)
- Wärmen: 50W (12V: 41W)

Entspricht:

- Richtlinie 2014/30/EU
- Richtlinie 2011/65/EU
- EN 55014-1:2017/A11:2020
- EN 50581:2012
- EN 60335-2-24:2010/A11:2012

A11:2012

Vielen Dank

Vielen Dank für den Kauf Ihres Produkts/ Geräts.

Sollten Sie Hilfe zu Ihrem Kauf benötigen, kontaktieren Sie uns bitte unter support@domu.co.uk

VonHaus ist eine eingetragene Marke von DOMU Brands Ltd. Hergestellt in China für DOMU Brands.

VonHaus ist eine eingetragene Marke von DOMU Brands Ltd.

Hergestellt in China für DOMU Brands.

Autorisierter Vertreter

Authorised Representative Service
77 Camden Street Lower
Dublin, D02 XE80, Ireland

Rechtliches

ENTSORGUNGSINFORMATIONEN

Bitte recyceln Sie, wo Einrichtungen vorhanden sind. Erkundigen Sie sich bei Ihrer örtlichen Behörde nach Recycling-Empfehlungen.

KUNDENSERVICE

Wenn Sie Schwierigkeiten bei der Verwendung dieses Produkts haben und Unterstützung benötigen, kontaktieren Sie bitte support@vonhaus.com

GARANTIE

Um Ihr Produkt zu registrieren und herauszufinden, ob Sie für eine kostenlose erweiterte Garantie qualifiziert sind, besuchen Sie bitte www.vonhaus.com/warranty.

Bitte bewahren Sie einen Kaufbeleg oder eine Kaufbestätigung als Nachweis des Kaufdatums auf.

Die Garantie gilt nur, wenn das Produkt ausschließlich in der in den Warnhinweisen dieses Handbuchs angegebenen Weise verwendet wird und alle anderen Anweisungen genau be-

folgt wurden.

Jeglicher Missbrauch des Produkts oder die Art und Weise, wie es verwendet wird, führt zum Erlöschen der Garantie.

RÜCKSENDUNGEN

Zurückgesendete Waren werden nur akzeptiert, wenn sie in ihrer Originalverpackung neu verpackt und mit einem relevanten und ausgefüllten Rücksendeformular versehen sind. Dies hat keinen Einfluss auf Ihre gesetzlichen Rechte.

Im Rahmen dieser Garantie werden einer Person, die das Gerät aus zweiter Hand oder für gewerbliche oder gemeinschaftliche Nutzung erwirbt, keine Rechte eingeräumt.

URHEBERRECHT

Alle Materialien in dieser Bedienungsanleitung sind urheberrechtlich geschützt durch DOMU Brands.

Jede unbefugte Nutzung kann weltweit gegen Urheberrechts-, Marken- und andere Gesetze verstoßen.

Información

Cómo usar

1. Antes de enchufar, ponga el interruptor FRÍO/CALOR en OFF.

Para uso en interiores:

- Conecte un extremo del cable de CA en la toma de CA de la unidad.
- Conecte el otro extremo a una toma de pared.

Para uso en el coche:

- Conecte el cable USB/12V en la toma de 12V de la unidad.
 - Conecte el otro extremo en la toma USB/12V del coche.
2. Use el deslizador para elegir entre calentar o enfriar.

Mantenimiento

- Limpie regularmente el interior y el exterior con un paño húmedo.
- Mantenga las aberturas de ventilación despejadas.
- No sumerja la nevera en agua.
- Antes de usar, inspeccione el cable de alimentación en busca de daños.
- Cuando no esté en uso, guarde la nevera en un lugar seco. Limpie periódicamente el polvo del enchufe. El exceso de polvo puede causar un incendio.

Salud y seguridad

- Mantenga la nevera alejada del agua para evitar riesgos eléctricos.
- No sobrecargue la nevera.
- Desenchufe la nevera antes de limpiarla.
- Use la nevera solo para su propósito previsto.
- Mantenga la nevera fuera del alcance de los niños.

Solución de problemas

¿La nevera no se enciende?

- Compruebe que el cable de alimentación esté bien enchufado
- Asegúrese de que la toma de corriente funcione

¿No enfría correctamente?

- Despeje cualquier abertura de ventilación bloqueada
- No sobrecargue la caja

¿Hay fugas de agua?

- Compruebe que el tapón de drenaje esté bien cerrado

¿No mantiene la temperatura establecida?

- Verifique la configuración del termostato
- Asegúrese de que la tapa esté bien cerrada

¿Ruidos inusuales?

- Coloque la caja en una superficie plana
- Compruebe si hay piezas sueltas

Información



Advertencia

No coloque aparatos eléctricos dentro del compartimento de almacenamiento de la unidad.

Para evitar descargas eléctricas, no derrame líquidos sobre la superficie de la unidad durante su uso. No desconecte el enchufe de la toma con las manos mojadas. Las personas no cualificadas no están autorizadas a modificar, desmontar o reparar la unidad por su cuenta.

No tire del cable para desconectar la unidad de la toma de pared. Sujete el enchufe al desconectarlo; tirar del cable de alimentación puede causar una descarga eléctrica.

Por favor, desconecte el enchufe de la toma de pared cuando la unidad no esté en uso. La conexión constante a una fuente de alimentación puede causar el envejecimiento del aislamiento y provocar descargas eléctricas o incendios.

Especificaciones técnicas

Voltaje nominal:

- Hogar: 220-240V, 50Hz
- Coche: 12V

Potencia:

- Enfriamiento: 60W (12V: 56W)
- Calentamiento: 50W (12V: 41W)

Cumple con:

- Directiva 2014/30/UE
- Directiva 2011/65/UE
- EN 55014-1:2017/A11:2020
- EN 50581:2012
- EN 60335-2-24:2010/A11:2012

Gracias

Gracias por comprar nuestro producto/aparato.

Si necesita ayuda con su compra, contáctenos en support@domu.co.uk

VonHaus es una marca registrada de DOMU Brands Ltd. Fabricado en China para DOMU Brands.

VonHaus es una marca registrada de DOMU Brands Ltd.

Fabricado en China para DOMU Brands.

Representante autorizado

Authorised Representative Service
77 Camden Street Lower
Dublin, D02 XE80, Ireland

INFORMACIÓN SOBRE ELIMINACIÓN

Por favor, recicle donde existan instalaciones. Consulte con su autoridad local para obtener consejos sobre reciclaje.

SERVIZIO CLIENTI

Si tiene dificultades para usar este producto y necesita ayuda, por favor contacte a support@vonhaus.com

GARANTÍA

Para registrar su producto y averiguar si califica para una garantía extendida gratuita, por favor visite www.vonhaus.com/warranty

Por favor, conserve un comprobante de compra o declaración como prueba de la fecha de compra.

La garantía solo se aplica si el producto se utiliza únicamente de la manera indicada en la página de advertencias de este manual, y todas las demás instrucciones se han seguido con precisión.

Cualquier abuso del producto o la manera en que se utiliza invalidará la garantía.

DEVOLUCIONES

Los productos devueltos no serán aceptados a menos que sean reempaquetados en su empaque original y acompañados de un formulario de devolución relevante y completado. Esto no afecta sus derechos legales.

No se otorgan derechos bajo esta garantía a una persona que adquiera el aparato de segunda mano o para uso comercial o comunitario.

DERECHOS DE AUTOR

Todo el material en este manual de instrucciones está protegido por derechos de autor de DOMU Brands.

Cualquier uso no autorizado puede violar las leyes de derechos de autor, marcas comerciales y otras leyes en todo el mundo.

Informazioni

Come usare

1. Prima di collegare, impostare l'interruttore FREDDO/CALDO su OFF.

Per uso interno:

- Collegare un'estremità del cavo AC nella presa AC dell'unità.
- Collegare l'altra estremità a una presa a muro.

Per uso in auto:

- Collegare il cavo USB/12V alla presa 12V dell'unità.
 - Collegare l'altra estremità alla presa USB/12V dell'auto.
2. Usare il cursore per scegliere tra riscaldamento o raffreddamento.

Manutenzione

- Pulire regolarmente l'interno e l'esterno con un panno umido.
- Mantenere libere le aperture di ventilazione.
- Non immergere il frigorifero portatile in acqua.
- Prima dell'uso, ispezionare il cavo di alimentazione per eventuali danni.
- Quando non in uso, conservare il frigorifero portatile in un luogo asciutto. Pulire periodicamente la polvere dalla spina. L'eccessiva polvere può causare un incendio.

Salute e sicurezza

- Tenere il frigorifero portatile lontano dall'acqua per evitare rischi elettrici.
- Non sovraccaricare il frigorifero portatile.
- Scollegare il frigorifero portatile prima di pulirlo.
- Utilizzare il frigorifero portatile solo per lo scopo previsto.
- Tenere il frigorifero portatile fuori dalla portata dei bambini.

Risoluzione dei problemi

Il frigorifero portatile non si accende?

- Controllare che il cavo di alimentazione sia collegato correttamente
- Assicurarsi che la presa funzioni

Non raffredda correttamente?

- Liberare eventuali aperture di ventilazione bloccate
- Non sovraccaricare la scatola

Perdite d'acqua?

- Controllare che il tappo di drenaggio sia chiuso saldamente

Non mantiene la temperatura impostata?

- Verificare l'impostazione del termostato
- Assicurarsi che il coperchio sia chiuso correttamente

Rumori insoliti?

- Posizionare la scatola su una superficie piana
- Controllare se ci sono parti allentate

Informazioni



Avvertenza

Non collocare apparecchi elettrici all'interno del vano di conservazione dell'unità. Per evitare scosse elettriche, non versare liquidi sulla superficie dell'unità durante l'uso. Non scollegare la spina dalla presa con le mani bagnate.

Le persone non qualificate non sono autorizzate a modificare, smontare o riparare l'unità in modo autonomo.

Non tirare il cavo per scollegare l'unità dalla presa a muro. Afferrare la spina quando si scollega; tirare il cavo di alimentazione può causare una scossa elettrica.

Si prega di scollegare la spina dalla presa a muro quando l'unità non è in uso. Il collegamento costante a una fonte di alimentazione può causare l'invecchiamento dell'isolamento e portare a scosse elettriche o incendi.

Specifiche tecniche

Tensione nominale:

- Casa: 220-240V, 50Hz
- Auto: 12V

Potenza:

- Raffreddamento: 60W (12V: 56W)
- Riscaldamento: 50W (12V: 41W)

Conforme a:

- Direttiva 2014/30/UE
- Direttiva 2011/65/UE
- EN 55014-1:2017/A11:2020
- EN 50581:2012
- EN 60335-2-24:2010/A11:2012

Grazie

Grazie per aver acquistato il nostro prodotto/apparecchio.

Se hai bisogno di assistenza riguardo al tuo acquisto, contattaci all'indirizzo support@domu.co.uk

VonHaus è un marchio registrato di DOMU Brands Ltd. Prodotto in Cina per DOMU Brands.

VonHaus è un marchio registrato di DOMU Brands Ltd.

Prodotto in Cina per DOMU Brands.

Rappresentante autorizzato

Authorised Representative Service
77 Camden Street Lower
Dublin, D02 XE80, Ireland

INFORMAZIONI SULLO SMALTIMENTO

Si prega di riciclare dove esistono le strutture. Verificare con l'autorità locale per consigli sul riciclaggio.

SERVIZIO CLIENTI

Se si hanno difficoltà nell'utilizzo di questo prodotto e si necessita di supporto, si prega di contattare support@vonhaus.com

GARANZIA

Per registrare il prodotto e scoprire se si ha diritto a un'estensione gratuita della garanzia, visitare www.vonhaus.com/warranty

Si prega di conservare una prova d'acquisto o una dichiarazione come prova della data d'acquisto.

La garanzia si applica solo se il prodotto viene utilizzato esclusivamente nel modo indicato nella pagina delle avvertenze di questo manuale e tutte le altre istruzioni sono state seguite accuratamente.

Qualsiasi abuso del prodotto o del modo in cui viene utilizzato invaliderà la garanzia.

RESI

I beni restituiti non saranno accettati a meno che non siano reimballati nella confezione originale e accompagnati da un modulo di reso pertinente e compilato. Ciò non influisce sui diritti legali.

Nessun diritto viene concesso in base a questa garanzia a una persona che acquista l'apparecchio di seconda mano o per uso commerciale o comunitario.

DIRITTI D'AUTORE

Tutto il materiale in questo manuale di istruzioni è protetto da copyright di DOMU Brands.

Qualsiasi uso non autorizzato può violare le leggi sul copyright, sui marchi e altre leggi in tutto il mondo.

VonShef

Product No. 1013204